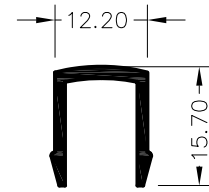
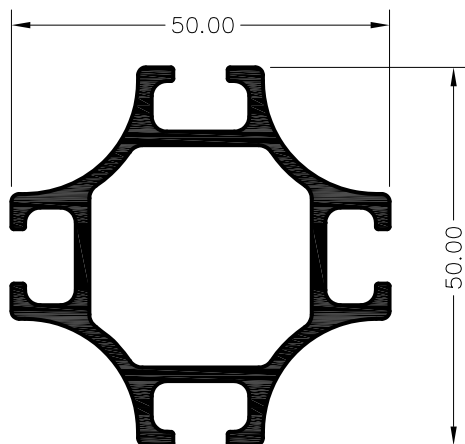


|                         |
|-------------------------|
| 3041                    |
| PESO TEORICO 1.374 KG/M |
| PERIMETRO 0.475 MTS     |



|                         |
|-------------------------|
| 3042                    |
| PESO TEORICO 0.146 KG/M |
| PERIMETRO 0.082 MTS     |



|                         |
|-------------------------|
| 10262                   |
| PESO TEORICO 1.091 KG/M |
| PERIMETRO 0.372 MTS     |