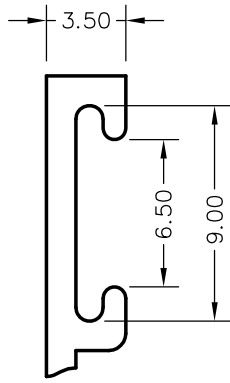
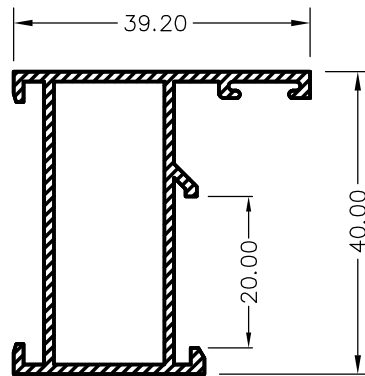


Cerco Ventana

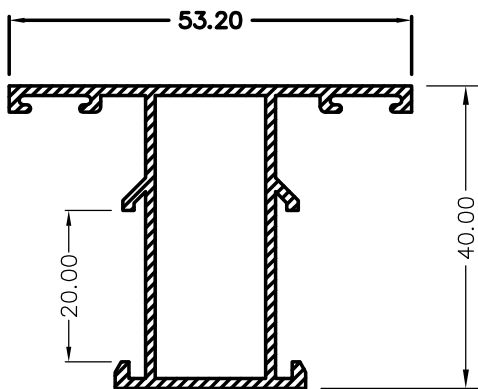


E 3:1



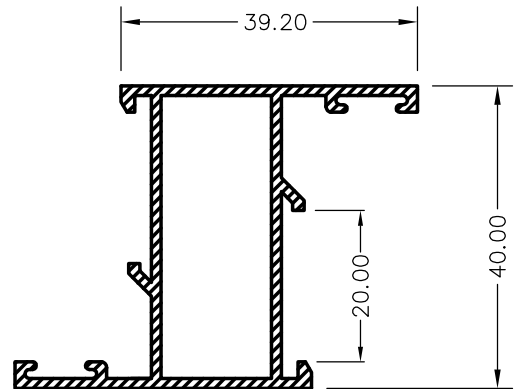
1.000	
ESPEJOR	1.30
P. TEORICO	543 GRS
PERIMETRO	312
M. INERCIA (mm ⁴)	
Ix 47513	Iy 21347

Travesaño Ventana



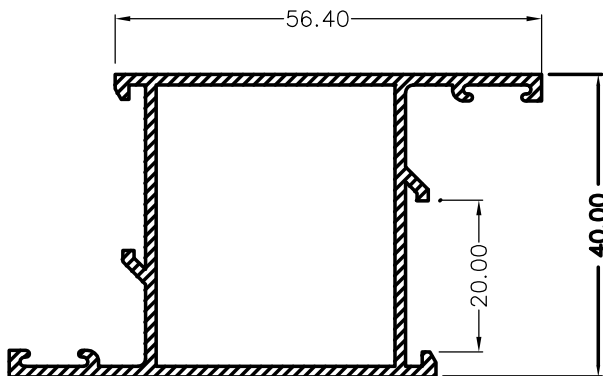
1.002	
ESPEJOR	1.30
P. TEORICO	634 GRS
PERIMETRO	353
M. INERCIA (mm ⁴)	
Ix 53453	Iy 34165

Hoja Ventana



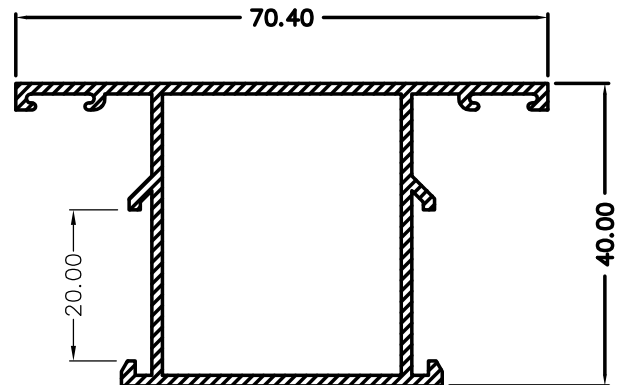
1.001	
ESPEJOR	1.30
P. TEORICO	634 GRS
PERIMETRO	353
M. INERCIA (mm ⁴)	
Ix 57289	Iy 34165

Hoja Puerta



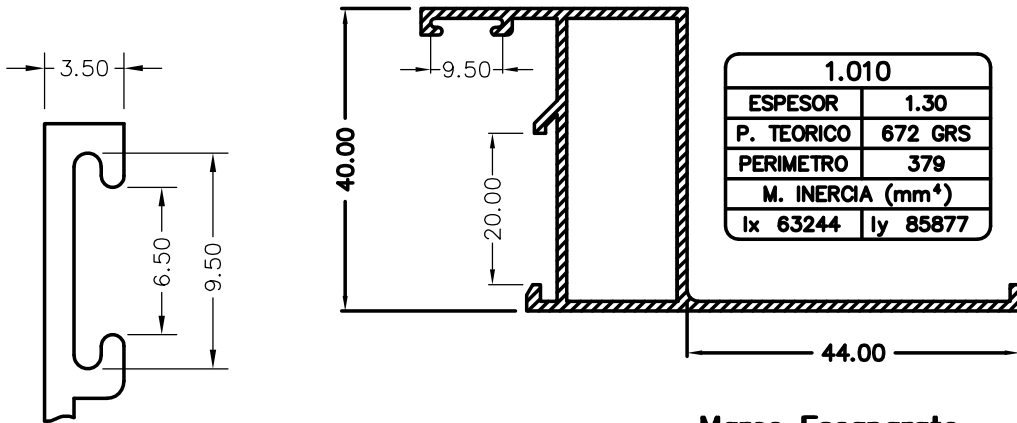
1.004	
ESPEJOR	1.40
P. TEORICO	800 GRS
PERIMETRO	420
M. INERCIA (mm ⁴)	
Ix 77904	Iy 98891

Travesaño Puerta



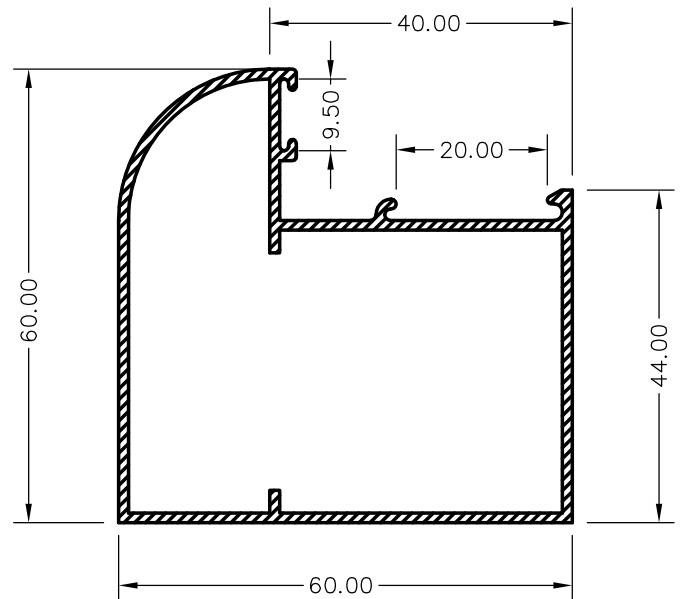
1.003	
ESPEJOR	1.40
P. TEORICO	800 GRS
PERIMETRO	420
M. INERCIA (mm ⁴)	
Ix 74443	Iy 98776

Cerco Solape 44m/m

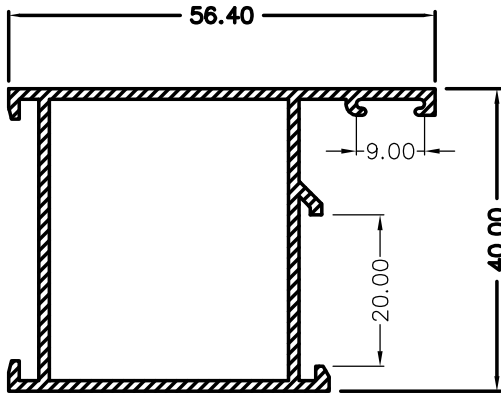


E 3:1

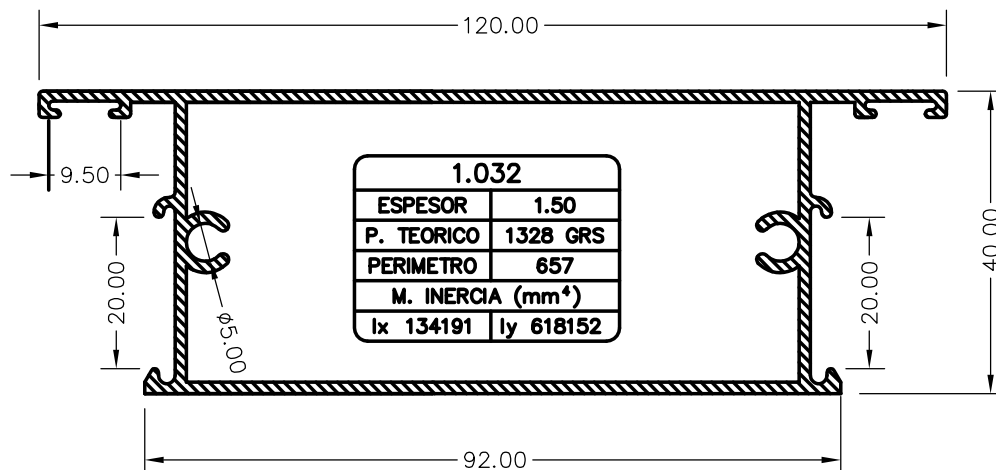
Marco Escaparate



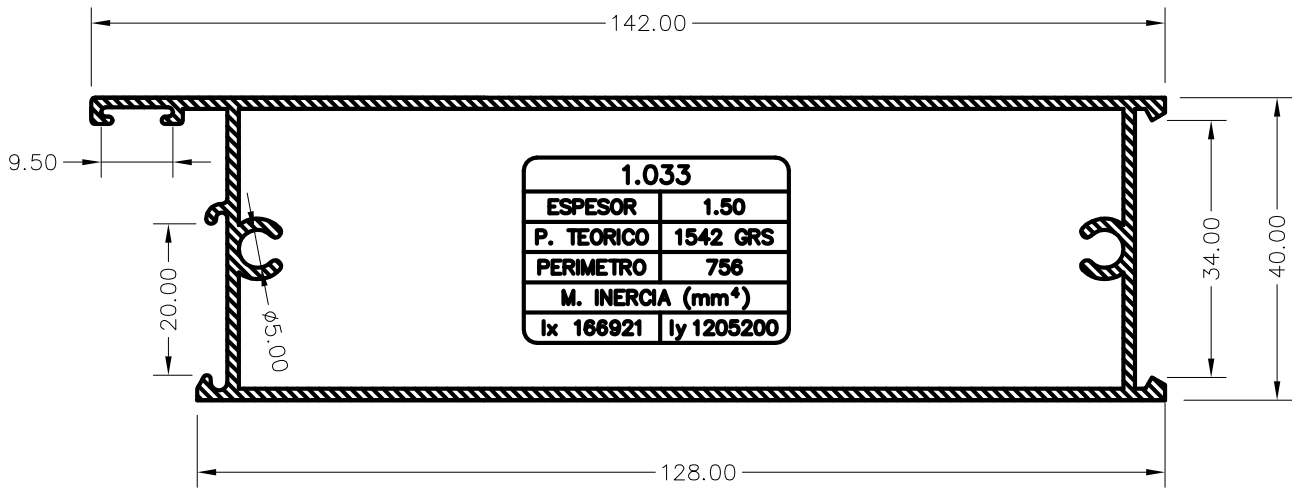
Cerco Puerta



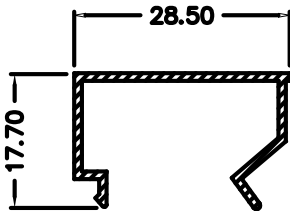
Travesaño Puerta



Zócalo

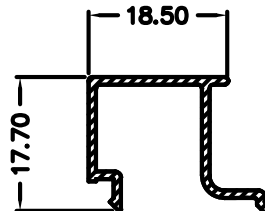


Junquillo Huevo 8m/m



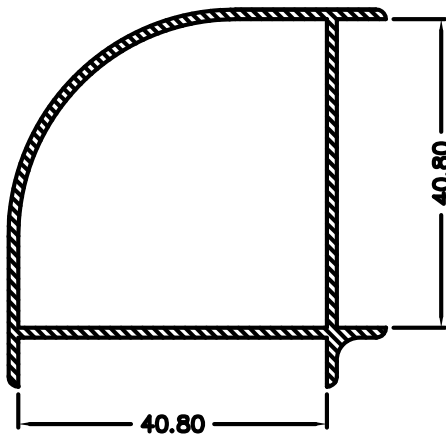
1.007	
ESPESOR	1.00
P. TEORICO	184 GRS
PERIMETRO	138
M. INERCIA (mm ⁴)	
lx 2396	ly 7819

Junquillo Huevo 18m/m



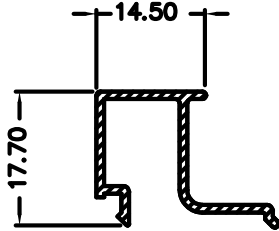
1.008	
ESPESOR	1.00
P. TEORICO	167 GRS
PERIMETRO	124
M. INERCIA (mm ⁴)	
lx 2336	ly 3534

Esquinero



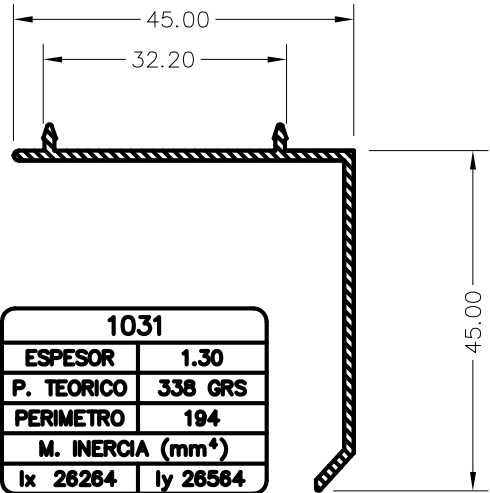
1.006	
ESPESOR	1.30
P. TEORICO	639 GRS
PERIMETRO	360
M. INERCIA (mm ⁴)	
lx 69834	ly 69834

Junquillo Hueco 22m/m



1009	
ESPEJOR	1.00
P. TEORICO	167 GRS
PERIMETRO	124
M. INERCIA (mm ⁴)	
Ix	2331
Iy	2957

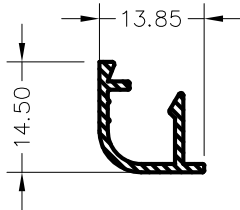
Solape



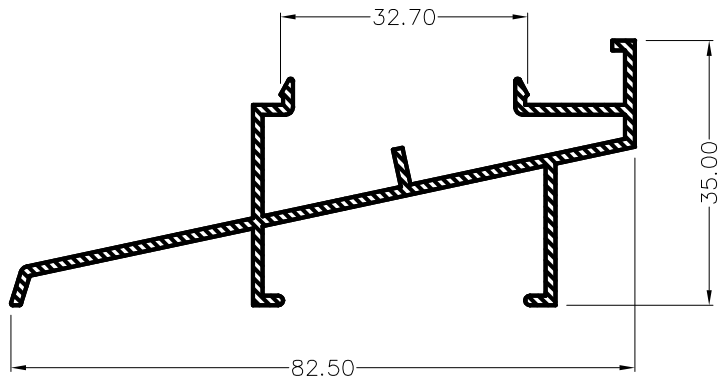
1031	
ESPEJOR	1.30
P. TEORICO	338 GRS
PERIMETRO	194
M. INERCIA (mm ⁴)	
Ix	26264
Iy	26564

Perfil de Condensación

Junquillo Curvo Hueco 22 m/m

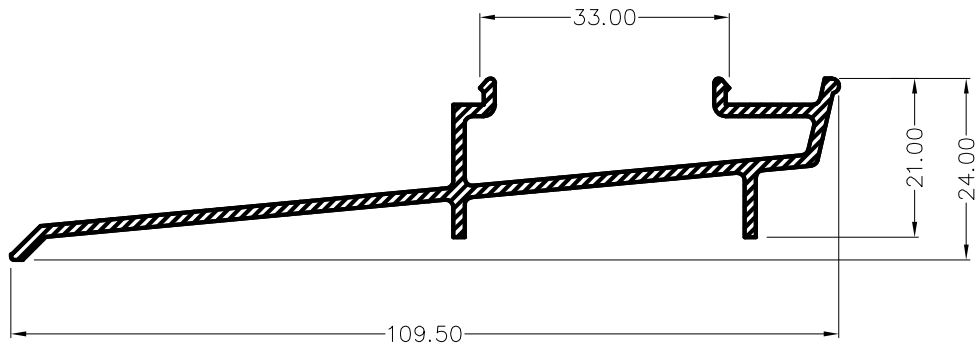


1037	
ESPEJOR	1.10
P. TEORICO	116 GRS
PERIMETRO	78
M. INERCIA (mm ⁴)	
Ix	90
Iy	92



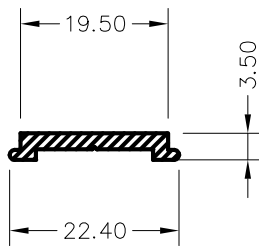
1012	
ESPEJOR	1.30
P. TEORICO	632 GRS
PERIMETRO	365
M. INERCIA (mm ⁴)	
Ix	17385
Iy	134324

Perfil de Condensación



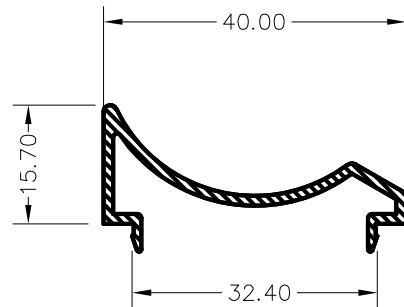
1.029	
ESPEJOR	1.50
P. TEORICO	683 GRS
PERIMETRO	332
M. INERCIA (mm ⁴)	
Ix	8254
Iy	253515

Pletina Cremona



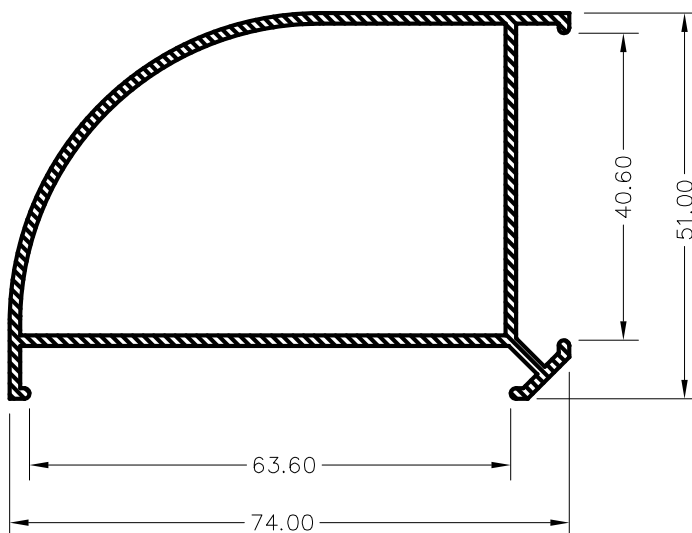
1.034	
ESPEJOR	2.10
P. TEORICO	135 GRS
PERIMETRO	54
M. INERCIA (mm ⁴)	
Ix	39
Iy	2098

Unión Para Falsa Escuadra



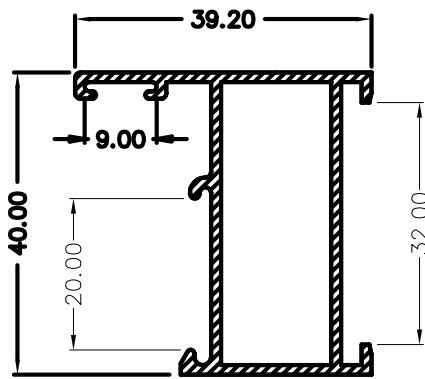
1.035	
ESPEJOR	1.30
P. TEORICO	267 GRS
PERIMETRO	154
M. INERCIA (mm ⁴)	
Ix	1684
Iy	20447

Esquinero Abatible Corredera



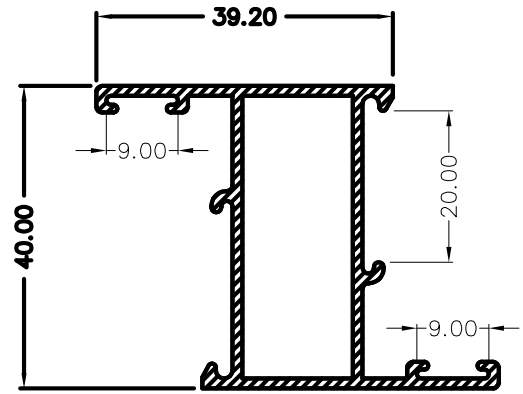
2.053	
ESPEJOR	1.40
P. TEORICO	875 GRS
PERIMETRO	461
M. INERCIA (mm ⁴)	
Ix	107200
Iy	207079

Cerco Ventana



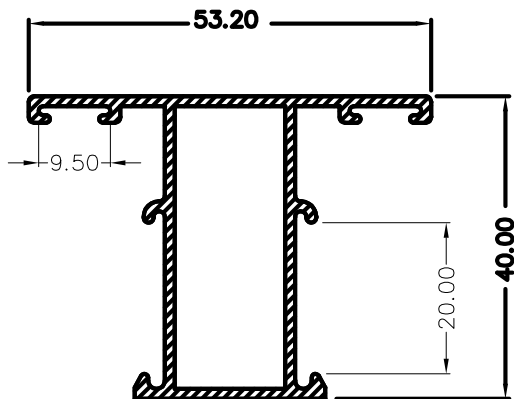
1.025	
ESPEJOR	1.30
P. TEORICO	551 GRS
PERIMETRO	308
M. INERCIA (mm ⁴)	
Ix	4734
Iy	2.1100

Hoja Ventana



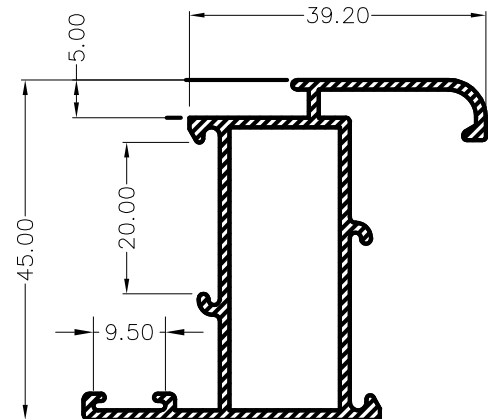
1.026	
ESPEJOR	1.30
P. TEORICO	629 GRS
PERIMETRO	346
M. INERCIA (mm ⁴)	
Ix	56915
Iy	33494

Travesaño Ventana



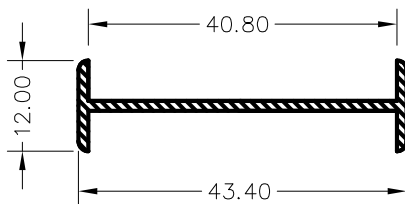
1.027	
ESPEJOR	1.30
P. TEORICO	628 GRS
PERIMETRO	357
M. INERCIA (mm ⁴)	
Ix	53158
Iy	33494

Hoja Curva Ventana



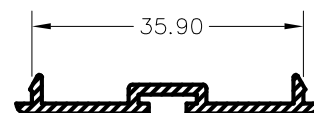
1.028	
ESPEJOR	1.30
P. TEORICO	667 GRS
PERIMETRO	369
M. INERCIA (mm ⁴)	
Ix	69485
Iy	35638

Unión de Cercos



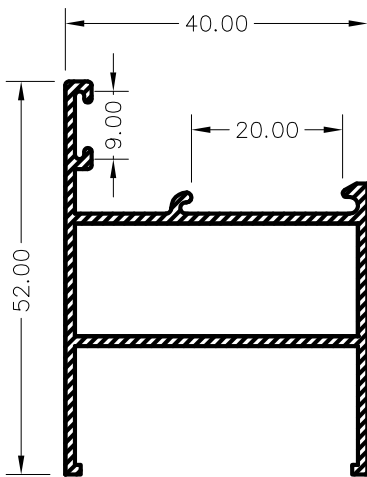
1.036	
ESPEJOR	1.30
P. TEORICO	224 GRS
PERIMETRO	129
M. INERCIA (mm ⁴)	
Ix	20521
Iy	334

Montante



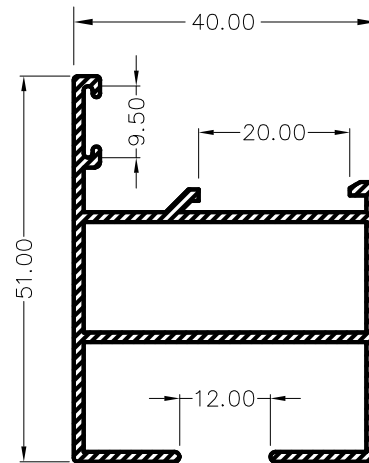
3.652	
ESPEJOR	1.30
P. TEORICO	189 GRS
PERIMETRO	110
M. INERCIA (mm ⁴)	
Ix	105
Iy	9435

Hoja Mallorquina



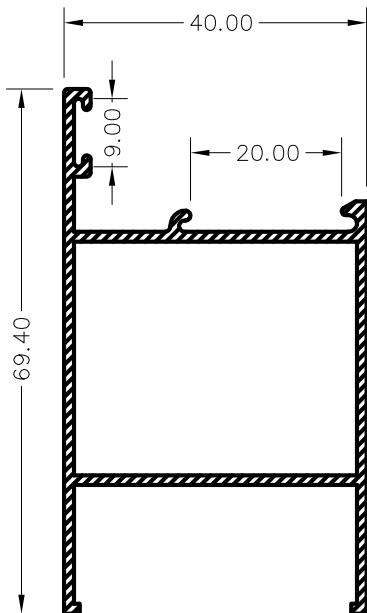
3.650	
ESPEJOR	1.30
P. TEORICO	629 GRS
PERIMETRO	355
M. INERCIA (mm ⁴)	
Ix	Iy
35795	58920

Hoja Mallorquina



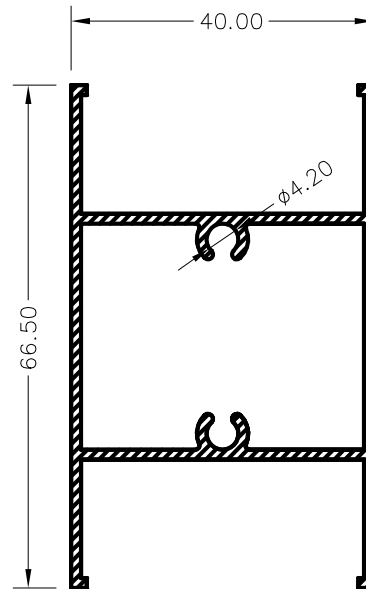
1.011	
ESPEJOR	1.30
P. TEORICO	707 GRS
PERIMETRO	399
M. INERCIA (mm ⁴)	
Ix	Iy
49112	62583

Hoja Mallorquina



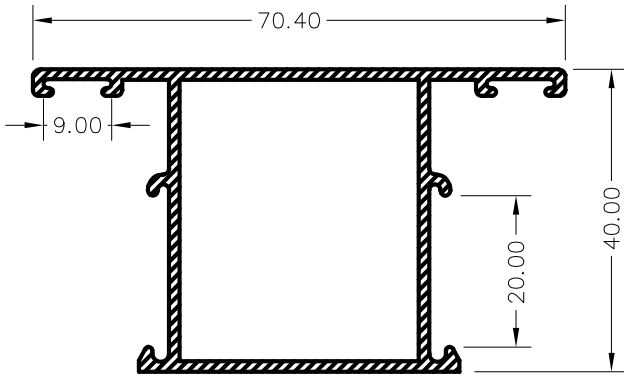
3.651	
ESPEJOR	1.30
P. TEORICO	748 GRS
PERIMETRO	421
M. INERCIA (mm ⁴)	
Ix	Iy
75203	94736

Travesaño



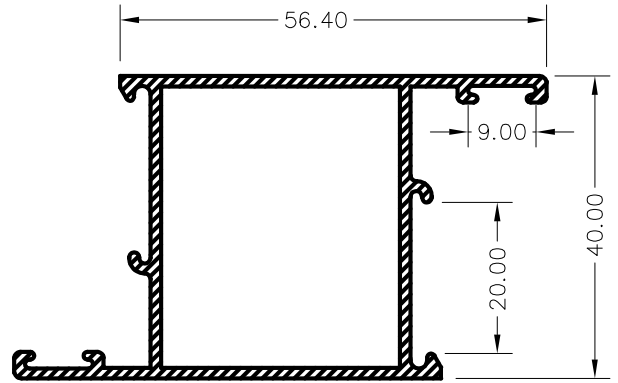
3.653	
ESPEJOR	1.30
P. TEORICO	815 GRS
PERIMETRO	456
M. INERCIA (mm ⁴)	
Ix	Iy
96096	77570

Travesaño Puerta



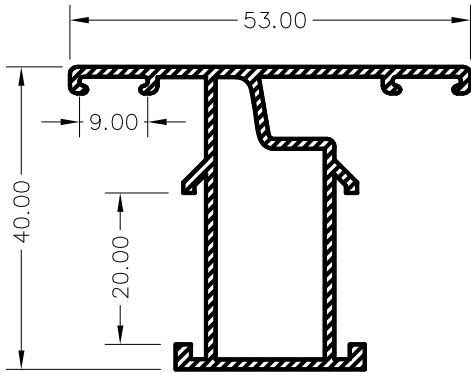
1.039	
ESPESOR	1.40
P. TEORICO	788 GRS
PERIMETRO	413
M. INERCIA (mm ⁴)	
lx 74025	ly 96152

Hoja Puerta



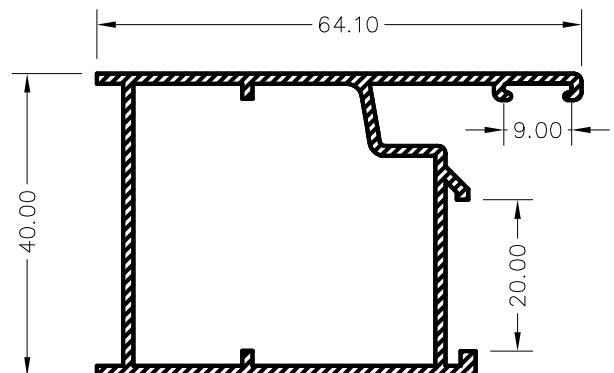
1.040	
ESPESOR	1.40
P. TEORICO	788 GRS
PERIMETRO	413
M. INERCIA (mm ⁴)	
lx 77120	ly 96125

Travesaño Ventana



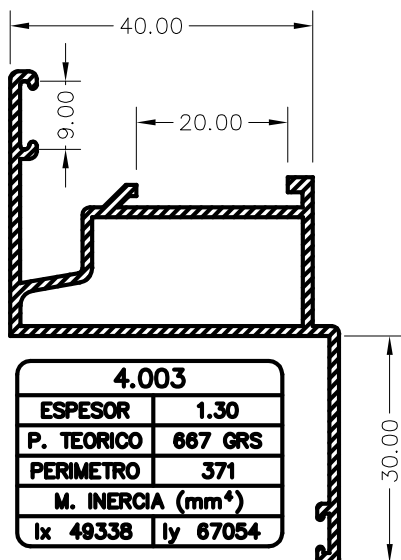
4.002	
ESPESOR	1.30
P. TEORICO	659 GRS
PERIMETRO	385
M. INERCIA (mm ⁴)	
lx 53911	ly 32071

Cerco Puerta



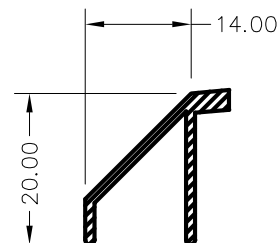
4.001	
ESPESOR	1.35
P. TEORICO	777 GRS
PERIMETRO	422
M. INERCIA (mm ⁴)	
lx 99157	ly 74478

Cerco con Solape



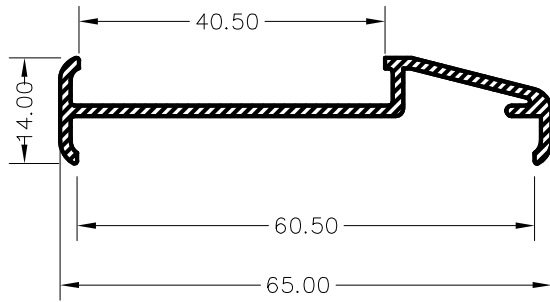
4.003	
ESPESOR	1.30
P. TEORICO	667 GRS
PERIMETRO	371
M. INERCIA (mm ⁴)	
lx 49338	ly 67054

Vierteaguas



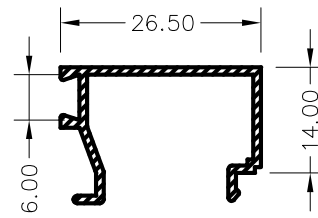
1.038	
ESPESOR	1.20
P. TEORICO	173 GRS
PERIMETRO	97
M. INERCIA (mm ⁴)	
lx 2354	ly 2015

Unión Abatible Corredera



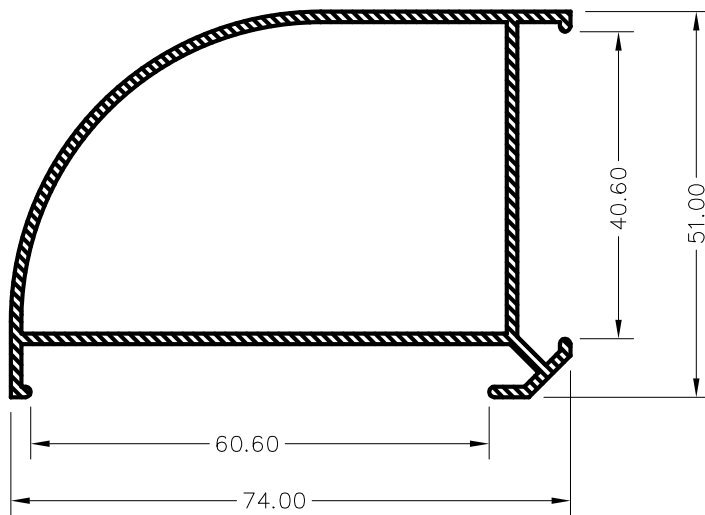
4.803	
ESPESOR	1.40
P. TEORICO	370 GRS
PERIMETRO	195
M. INERCIA (mm ⁴)	
Ix 1108	Iy 68016

Junquillo Hueco 10 m/m

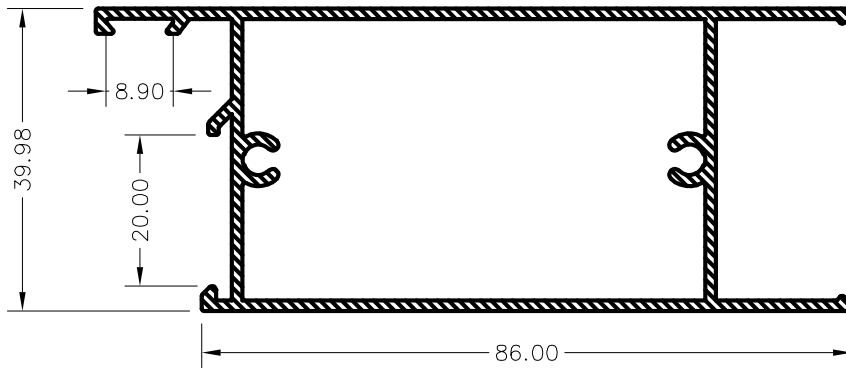


8.071	
ESPESOR	1.00
P. TEORICO	192 GRS
PERIMETRO	141
M. INERCIA (mm ⁴)	
Ix 2635	Iy 6854

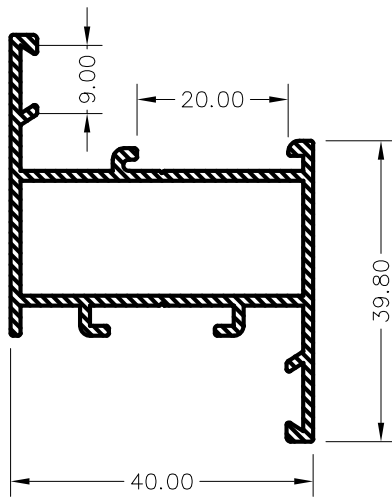
Esquinero Abatible Corredera



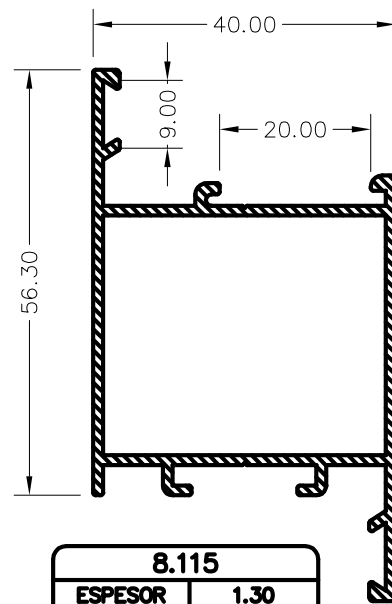
2.054	
ESPESOR	1.40
P. TEORICO	886 GRS
PERIMETRO	467
M. INERCIA (mm ⁴)	
Ix 109735	Iy 209803



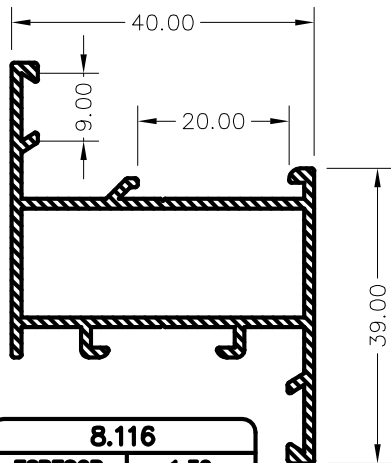
8.100	
ESPEJOR	1.40
P. TEORICO	1116 GRS
PERIMETRO	577
M. INERCIA (mm ⁴)	
Ix 351090	Iy 112273



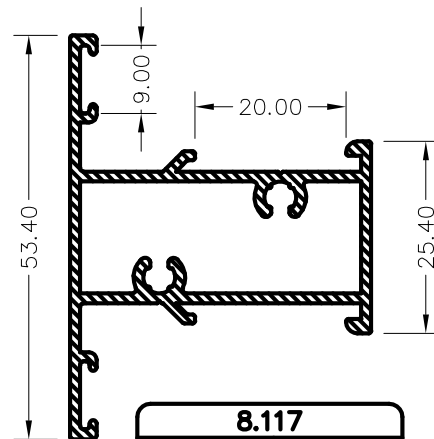
8.114	
ESPEJOR	1.30
P. TEORICO	654 GRS
PERIMETRO	365
M. INERCIA (mm ⁴)	
Ix 36408	Iy 57592



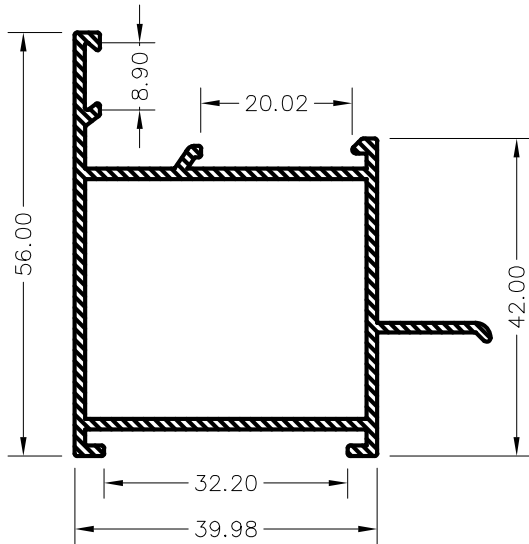
8.115	
ESPEJOR	1.30
P. TEORICO	770 GRS
PERIMETRO	431
M. INERCIA (mm ⁴)	
Ix 96593	Iy 73661



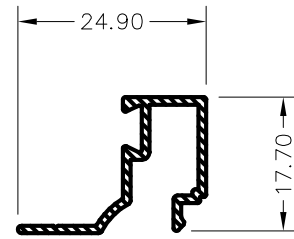
8.116	
ESPEJOR	1.30
P. TEORICO	642 GRS
PERIMETRO	360
M. INERCIA (mm ⁴)	
Ix 34048	Iy 56690



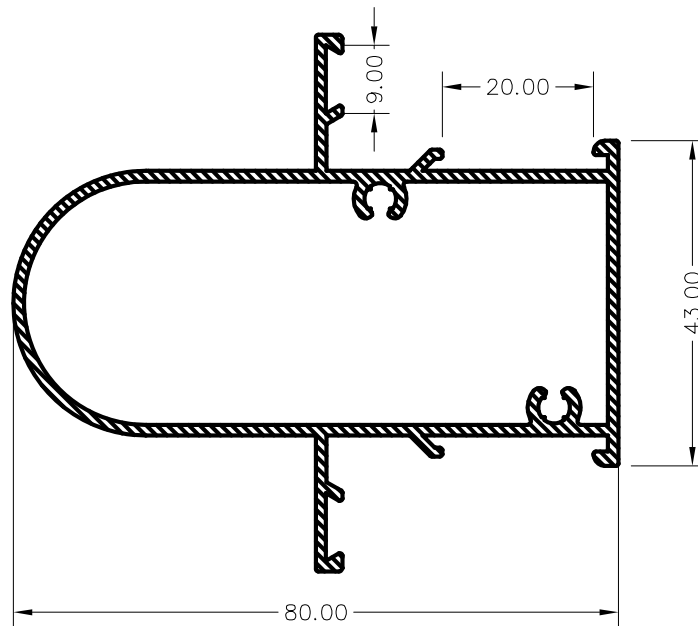
8.117	
ESPEJOR	1.30
P. TEORICO	700 GRS
PERIMETRO	387
M. INERCIA (mm ⁴)	
Ix 34375	Iy 54881



8.099	
ESPESOR	1.40
P. TEORICO	764 GRS
PERIMETRO	403
M. INERCIA (mm ⁴)	
lx	72089
ly	83720



8.128	
ESPESOR	1.00
P. TEORICO	173 GRS
PERIMETRO	126
M. INERCIA (mm ⁴)	
lx	2521
ly	2721



8.129	
ESPESOR	1.40
P. TEORICO	1128 GRS
PERIMETRO	587
M. INERCIA (mm ⁴)	
lx	255813
ly	129732