



## 1. CARACTERÍSTICAS TÉCNICAS

### Serie 3600

Sistema de fácil fabricación y de buenas prestaciones

Serie practicable con canal europeo para alojamiento de herrajes.

Sistema de cierre por junta central en EPDM.

Ensamblaje de perfiles con escuadras de bloqueo mecanizadas.

Anchos de cerco de 40 y hoja de 47mm.

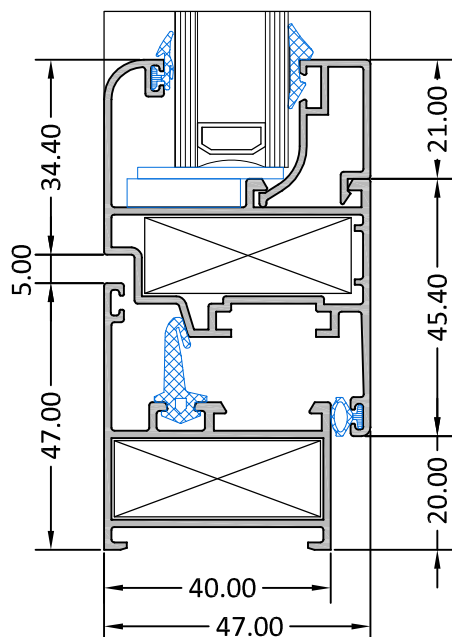
Posibilidad de apertura exterior

Gama de acristalamiento desde 4 hasta 20 mm.





2. PRESTACIONES



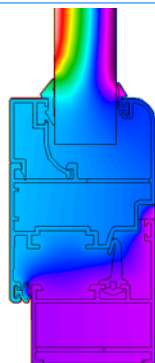
RESULTADOS DE ENSAYOS

Permeabilidad al aire	CLASE 3	Permeabilidad al aire	CLASE 3
Estanqueidad al agua	CLASE 9A	Estanqueidad al agua	CLASE 8A
Resistencia a la carga de viento	CLASE C3	Resistencia a la carga de viento	CLASE C2
Aislamiento acústico $R_w$ (C;Ctr)	31 (-1,-4) dB		
Transmitancia térmica $U_w$	4,3 W/(m <sup>2</sup> K)		

Resultados de ensayo de ventana de dos hojas de 1230 (ancho) x 1480 (alto) con cajón de persiana con vidrio tipo 4-8-4.

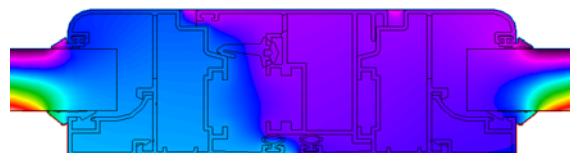
Resultados de ensayo de puerta balconera de dos hojas de 1500 (ancho) x 2100 (alto) con cajón de persiana con vidrio tipo 4-8-4.

CÁLCULOS TÉRMICOS



3600-3601  $U_{marco} = 5.7 \text{ W/m}^2\text{K}$  (\*)

(\*) Valor de  $U_{marco}$  según el catálogo de elementos constructivos del CTE.



3601-3604-3601  $U_{marco} = 5.7 \text{ W/m}^2\text{K}$  (\*)

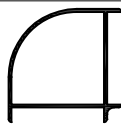





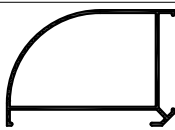
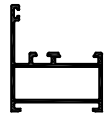
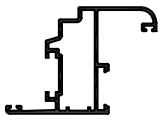
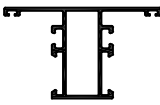
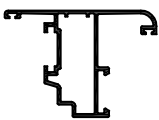
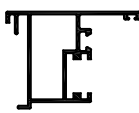
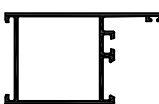
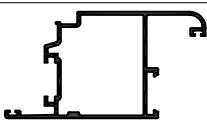
TRANSMITANCIA TÉRMICA  $U_w$  PARA DIFERENTES VIDRIOS SEGÚN NORMA UNE-EN ISO 10077-1

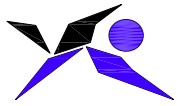
$U_w = 4.2 \text{ W/m}^2\text{K}$   
 $U_g = 2.8 \text{ W/m}^2\text{K}$  (4-12-4) Emisividad normal  
Cálculo para una ventana de 1.23 ancho x 1.48 alto

$U_w = 3.4 \text{ W/m}^2\text{K}$   
 $U_g = 1.6 \text{ W/m}^2\text{K}$  (4-12-4) Bajo emisivo  
Cálculo para una ventana de 1.23 ancho x 1.48 alto



### 3. RELACION DE PERFILES

Sección	Referencia	Denominación	Peso (kg)	Perímetro (m)	Inercia (cm <sup>4</sup> ) $\begin{matrix} y \\   \\ x \end{matrix}$
	1006	Esquinero	0,639	0,360	$\begin{matrix} I_x = 6.98 \\ I_y = 6.98 \end{matrix}$
	1012	Perfil condensación 82.50	0,632	0,365	$\begin{matrix} I_x = 1.73 \\ I_y = 13.43 \end{matrix}$
	1029	Perfil condensación 110	0,683	0,332	$\begin{matrix} I_x = 0.82 \\ I_y = 25.35 \end{matrix}$
	1035	Unión falsa escuadra	0,267	0,154	$\begin{matrix} I_x = 0.16 \\ I_y = 2.04 \end{matrix}$
	1036	Unión de cercos	0,224	0,129	$\begin{matrix} I_x = 2.05 \\ I_y = 0.03 \end{matrix}$
	1038	Vierteaguas	0,173	0,097	$\begin{matrix} I_x = 0.22 \\ I_y = 0.19 \end{matrix}$
	2054	Esquinero abatible corredera	0,886	0,467	$\begin{matrix} I_x = 10.97 \\ I_y = 20.98 \end{matrix}$
	3600	Cercos ventana	0,632	0,348	$\begin{matrix} I_x = 5.17 \\ I_y = 3.21 \end{matrix}$
	3601	Hoja ventana curva	0,818	0,456	$\begin{matrix} I_x = 9.09 \\ I_y = 6.94 \end{matrix}$
	3602	Travesaño ventana 69 mm	0,791	0,428	$\begin{matrix} I_x = 6.13 \\ I_y = 6.42 \end{matrix}$
	3603	Exterior hoja elipse	0,475	0,227	$\begin{matrix} I_x = 15.98 \\ I_y = 12.92 \end{matrix}$
	3604	Inversor	0,786	0,427	$\begin{matrix} I_x = 6.63 \\ I_y = 5.72 \end{matrix}$
	3605	Cercos puerta	0,837	0,435	$\begin{matrix} I_x = 11.73 \\ I_y = 7.79 \end{matrix}$
	3606	Hoja puerta curva	1,040	0,543	$\begin{matrix} I_x = 12.86 \\ I_y = 20.50 \end{matrix}$



### 3. RELACION DE PERFILES

Sección	Referencia	Denominación	Peso (kg)	Perímetro (m)	Inercia (cm <sup>4</sup> ) $\begin{matrix} y \\   \\ x \end{matrix}$
	3607	Hoja puerta apertura exterior	1,050	0,547	$\begin{matrix} I_x = 20.60 \\ I_y = 12.13 \end{matrix}$
	3608	Travesaño puerta 92 mm	0,950	0,522	$\begin{matrix} I_x = 18.88 \\ I_y = 8.49 \end{matrix}$
	3609	Travesaño puerta 120 mm	1,382	0,672	$\begin{matrix} I_x = 3.73 \\ I_y = 19.98 \end{matrix}$
	3610	Junquillo hueco 11.5 mm	0,294	0,176	$\begin{matrix} I_x = 0.77 \\ I_y = 0.82 \end{matrix}$
	3611	Junquillo hueco 18.5 mm	0,265	0,158	$\begin{matrix} I_x = 0.66 \\ I_y = 0.43 \end{matrix}$
	3612	Junquillo hueco 24 mm	0,251	0,151	$\begin{matrix} I_x = 0.61 \\ I_y = 0.28 \end{matrix}$
	3613	Junquillo hueco 8.3 mm	0,311	0,185	$\begin{matrix} I_x = 0.76 \\ I_y = 1.05 \end{matrix}$
	3614	Junquillo hueco 18 mm	0,230	0,131	$\begin{matrix} I_x = 0.46 \\ I_y = 0.33 \end{matrix}$
	3615	Pletina cremona	0,116	0,044	$\begin{matrix} I_x = 0.50 \\ I_y = 0.11 \end{matrix}$
	3616	Cerco con solape	0,770	0,427	$\begin{matrix} I_x = 8.07 \\ I_y = 7.11 \end{matrix}$
	3618	Hoja de ventana alineación	0,839	0,470	$\begin{matrix} I_x = 9.44 \\ I_y = 7.23 \end{matrix}$
	3619	Hoja de puerta alineación	1,070	0,566	$\begin{matrix} I_x = 13.11 \\ I_y = 21.27 \end{matrix}$
	4803	Unión abatible corredera	0,370	0,195	$\begin{matrix} I_x = 0.11 \\ I_y = 6.80 \end{matrix}$
	6451	Hoja sin junquillo hueco 22 mm	0,848	0,474	$\begin{matrix} I_x = 9.06 \\ I_y = 7.24 \end{matrix}$



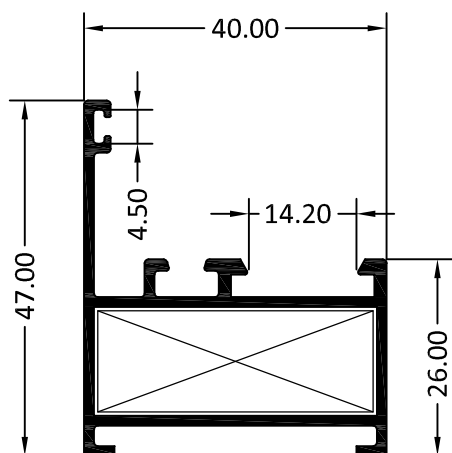
3. RELACION DE PERFILES

Sección	Referencia	Denominación	Peso (kg)	Perímetro (m)	Inercia (cm <sup>4</sup> ) I <sub>x</sub>   I <sub>y</sub>
	6452	Hoja sin junquillo hueco 10 mm	0,894	0,499	I <sub>x</sub> = 8.99 I <sub>y</sub> = 8.36

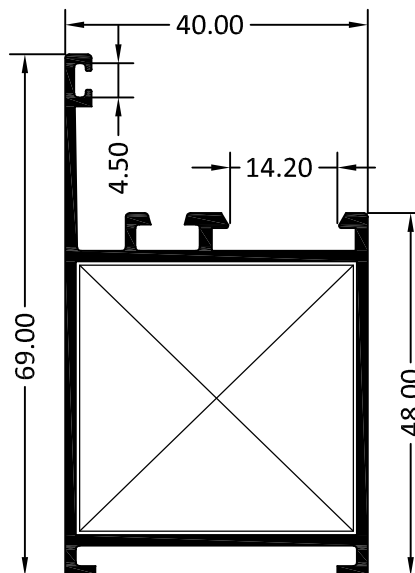


4. PERFILES (CERCOS)

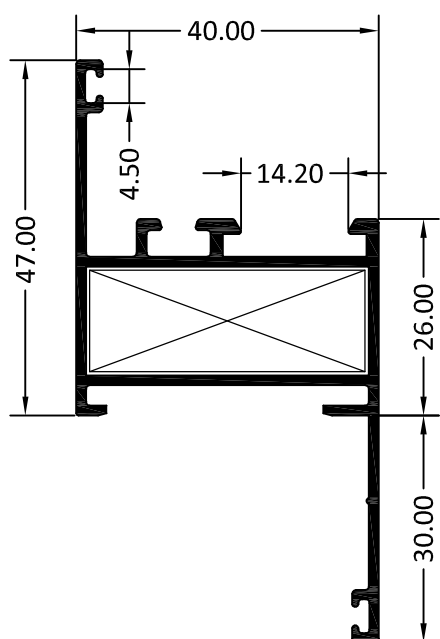
3600  
CERCO DE VENTANA



3605  
CERCO DE PUERTA



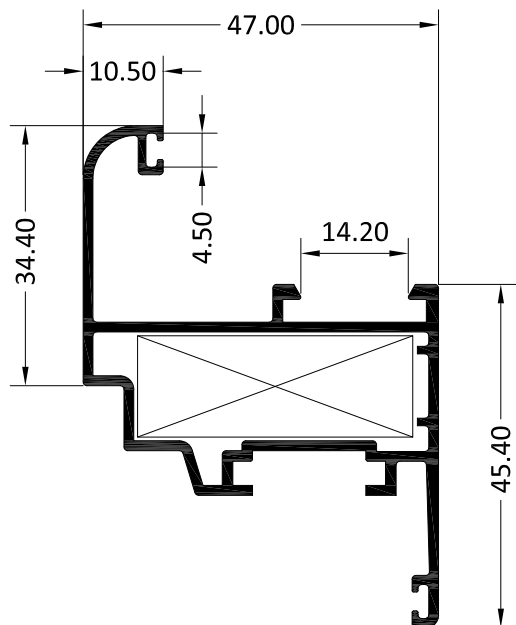
3616  
CERCO CON SOLAPE



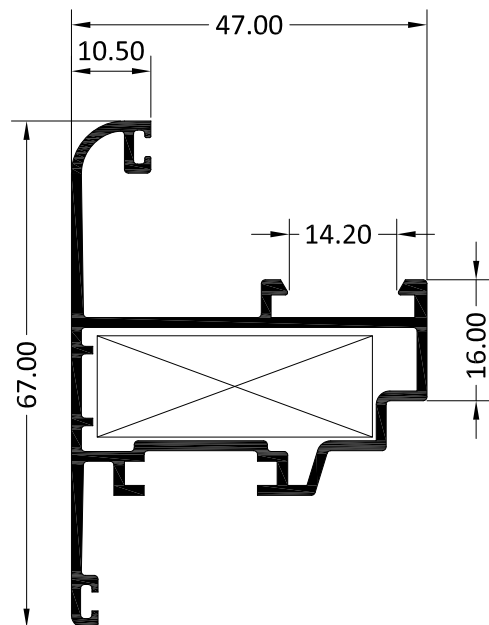


4. PERFILES (HOJAS)

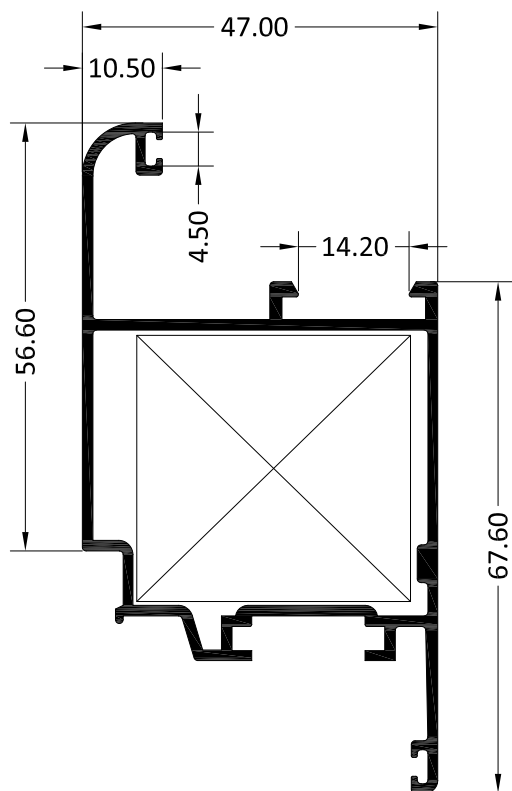
3601  
HOJA VENTANA CURVA



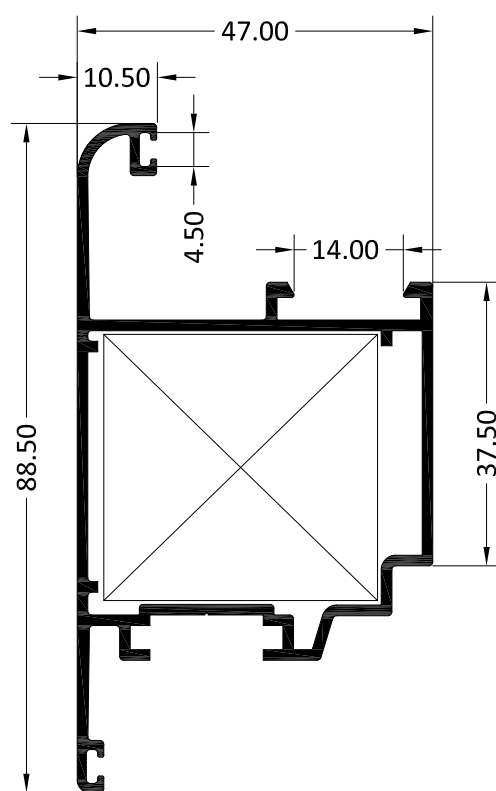
3603  
HOJA VENTANA APERTURA EXTERIOR



3606  
HOJA PUERTA CURVA



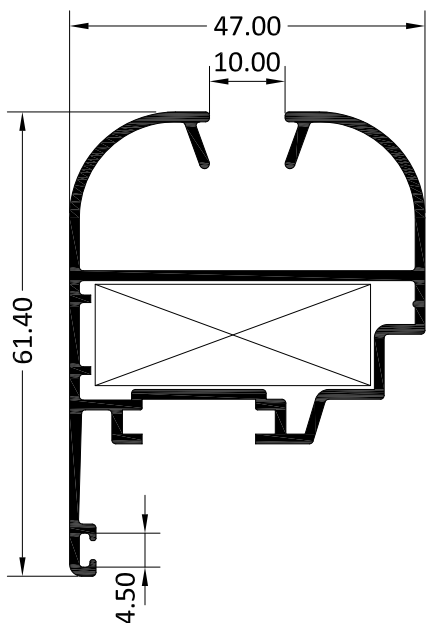
3607  
HOJA PUERTA APERTURA EXTERIOR



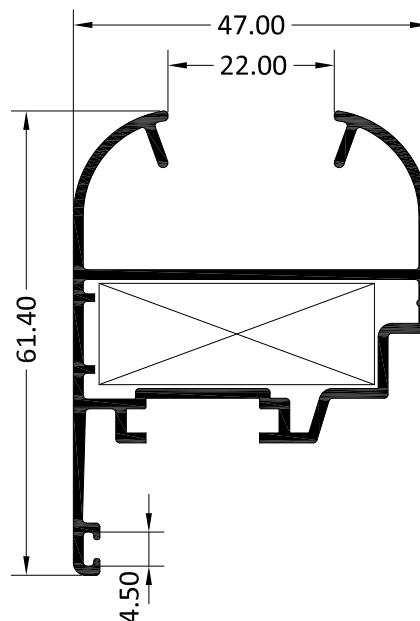


4. PERFILES (HOJAS)

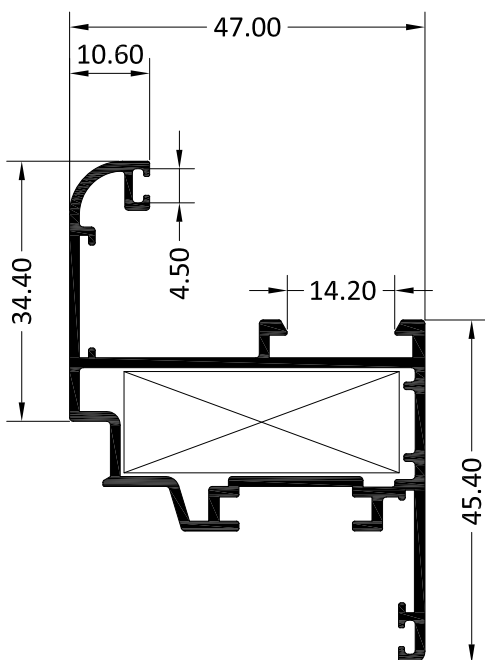
6452  
HOJA CURVA SIN JUNQUILLO HUECO 10 mm



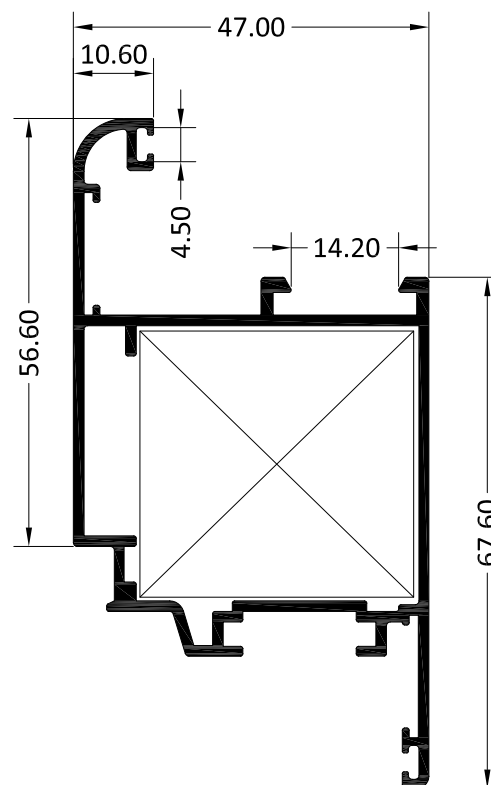
6451  
HOJA CURVA SIN JUNQUILLO HUECO 22 mm



3618  
HOJA VENTANA ALINEACIÓN



3618  
HOJA PUERTA ALINEACIÓN

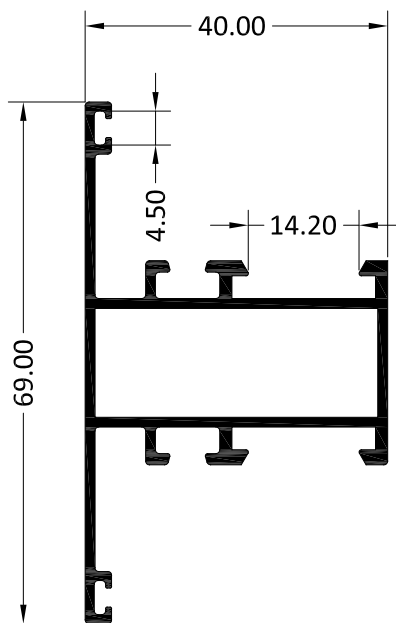




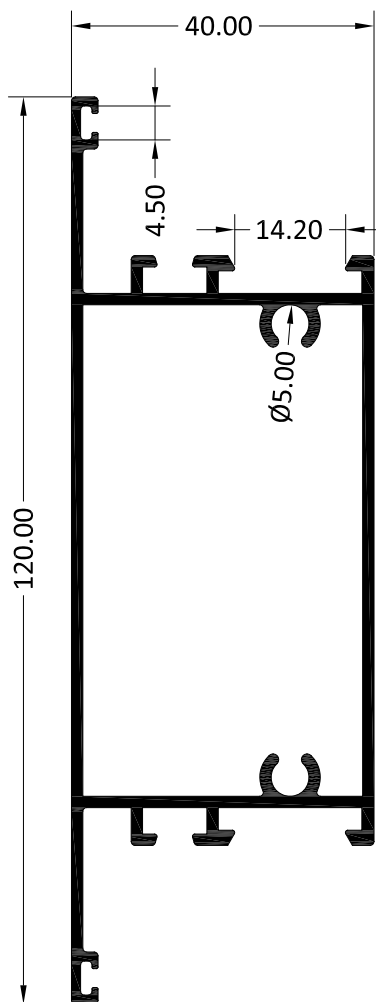


4. PERFILES (COMPLEMENTARIOS)

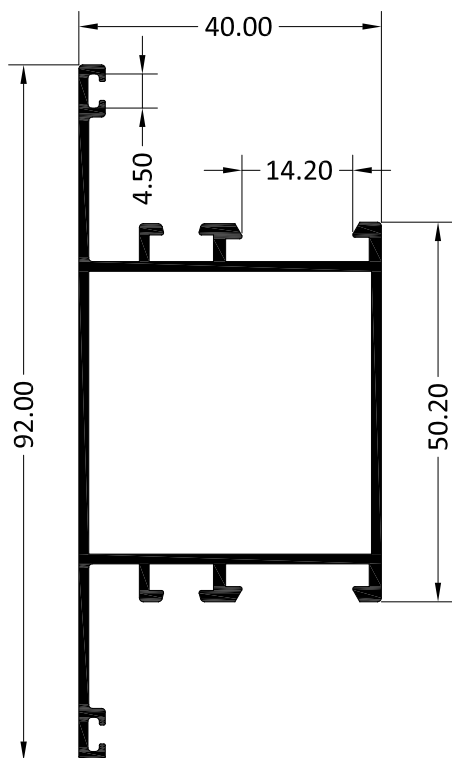
3602  
TRAVESAÑO VENTANA 69 mm



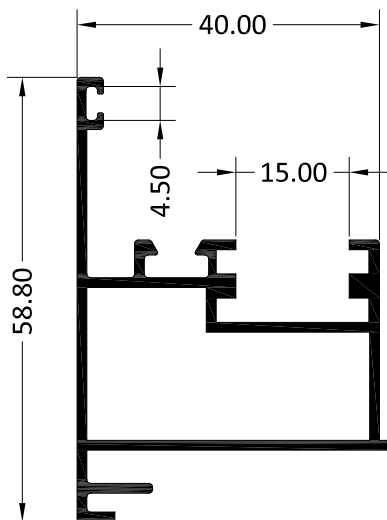
3609  
TRAVESAÑO PUERTA 120 mm

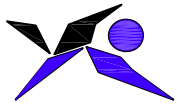


3608  
TRAVESAÑO PUERTA 92 mm



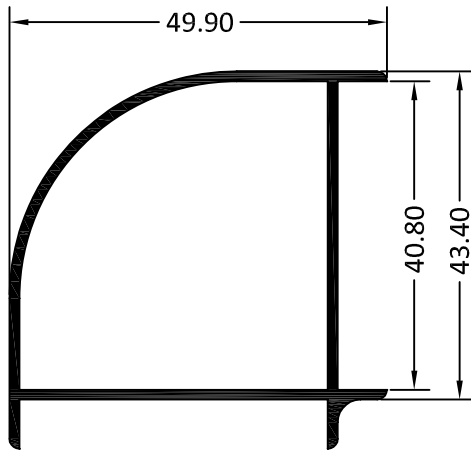
3604  
INVERSOR



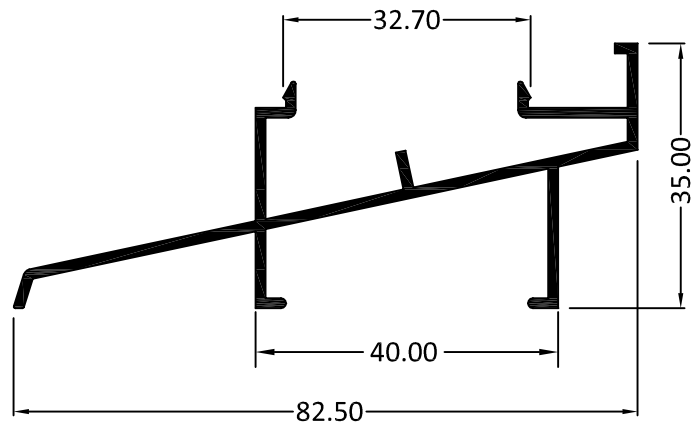


4. PERFILES (COMPLEMENTARIOS)

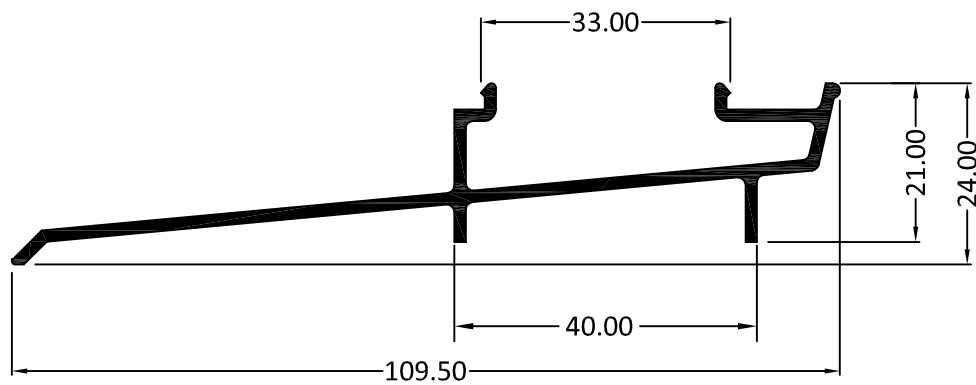
1006  
ESQUINERO



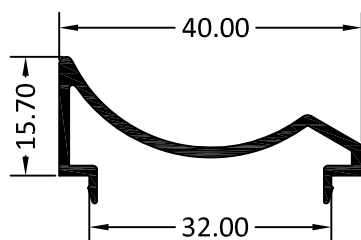
1012  
PERFIL DE CONDENSACIÓN 82.50 mm



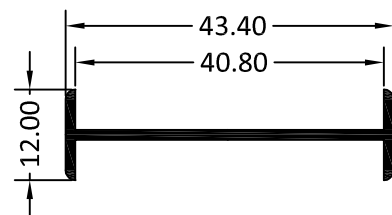
1029  
PERFIL DE CONDENSACIÓN 110 mm

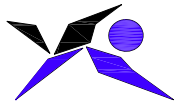


1035  
UNIÓN PARA FALSA ESCUADRA



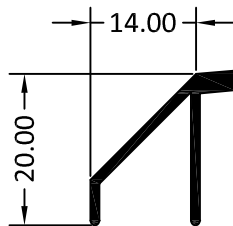
1036  
UNIÓN DE CERCOS



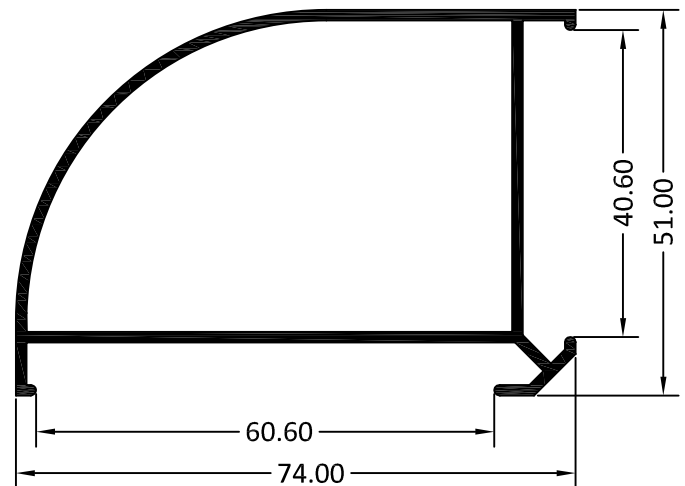


4. PERFILES (COMPLEMENTARIOS)

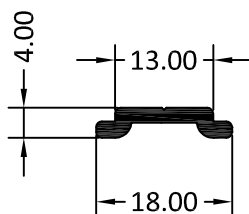
1038  
VIERTEAGUAS



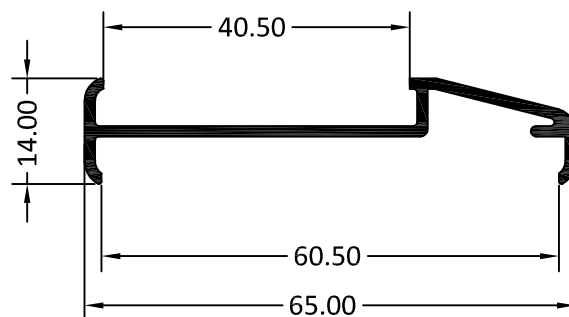
2054  
ESQUINERO ABATIBLE CORREDERA

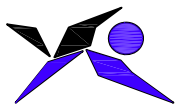


3615  
PLETINA CREMONA



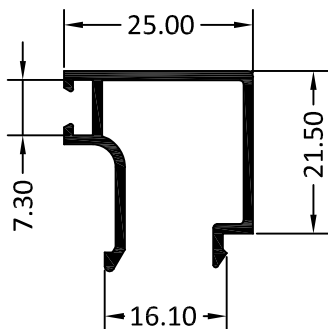
4803  
UNIÓN ABATIBLE CORREDERA



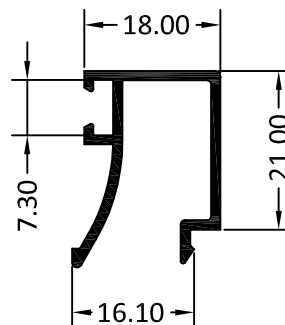


4. PERFILES (COMPLEMENTARIOS-JUNQUILLOS)

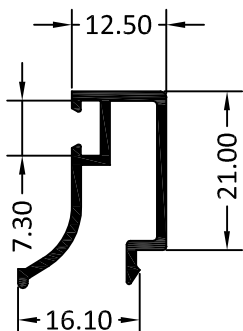
3610  
JUNQUILLO HUECO 11.5 mm



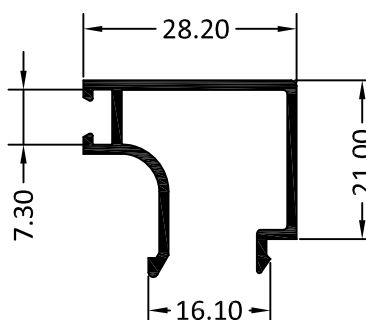
3611  
JUNQUILLO HUECO 18.5 mm



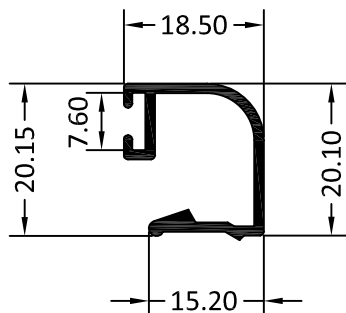
3612  
JUNQUILLO HUECO 24 mm



3613  
JUNQUILLO HUECO 8.3 mm



3614  
JUNQUILLO HUECO 18 mm

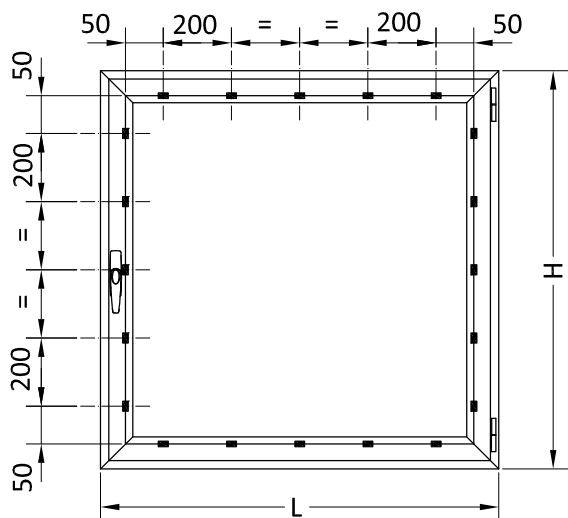




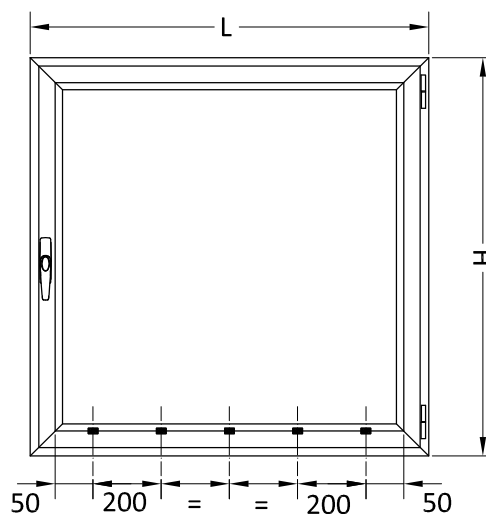
**5. ACRISTALAMIENTO**

REFERENCIA	DENOMINACIÓN	SECCIÓN	HUECO	VIDRIO
3612	Junquillo recto clipado de 12.50		24.00	20 - 15
3611	Junquillo recto clipado de 18		18.50	15 - 10
3614	Junquillo curvo con grapa de 18.50		18.00	14 - 9
3610	Junquillo recto clipado de 25		11.50	8 - 4
3613	Junquillo recto clipado de 28.20		8.30	4/5

**Recomendaciones para colocación de junquillos con grapa con dos opciones**



Utilizando junquillo para grapa por todo el perímetro.



Utilizando junquillo para grapa en la parte horizontal inferior y resto junquillo curvo clipado.

**Recomendaciones de posicionamiento de los calzos según tipos de apertura**

■ (C1) Calzo de apoyo

□ (C2) Calzo perimetral

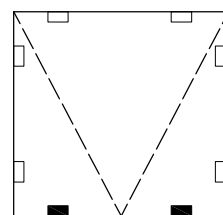
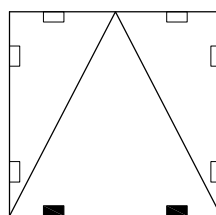
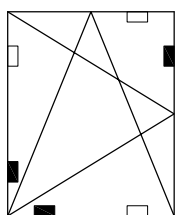
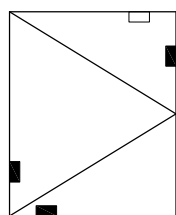
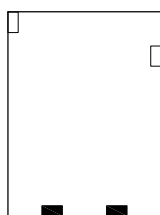
FIJO

BATIENTE

OSCILOBATIENTE

OSCILANTE EJE INFERIOR

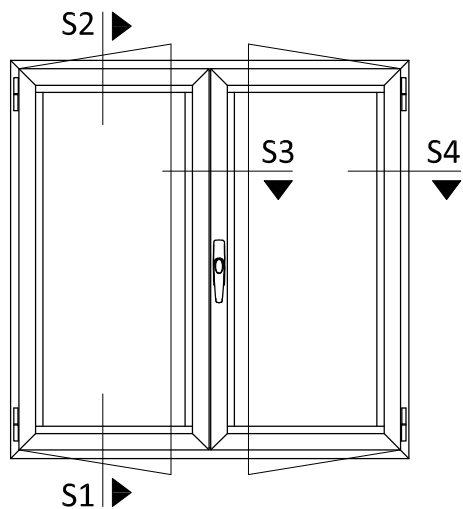
OSCILANTE EJE SUPERIOR



La distancia mínima entre la esquina del bastidor y el borde más cercano del calzo, tanto C1 como C2, nunca debe ser menor de 50 mm.

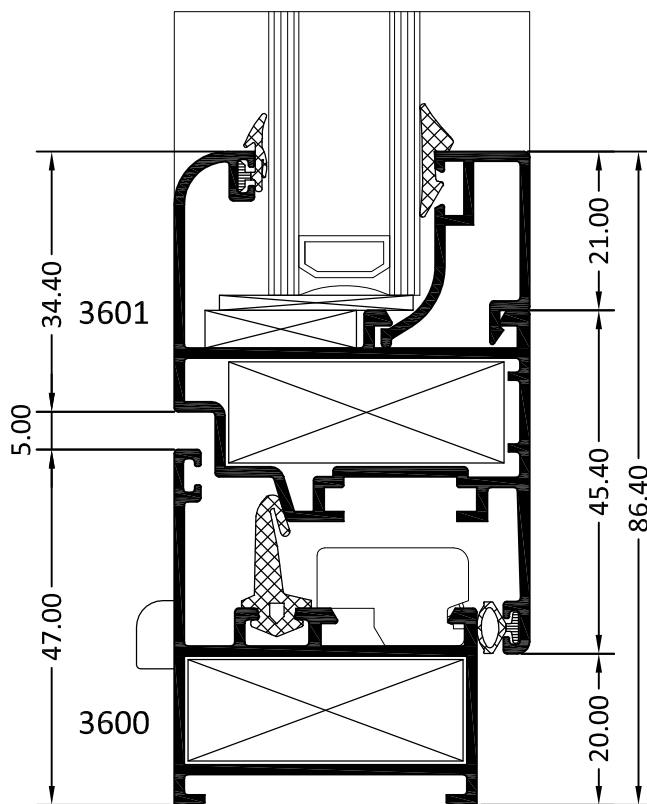


6. SECCIONES - VENTANA DE DOS HOJAS CERCO RECTO Y HOJA CURVA

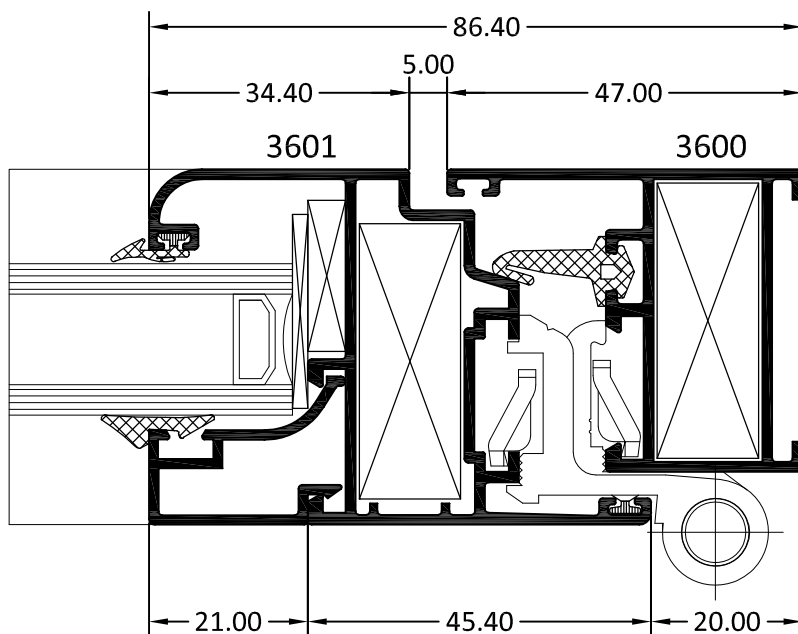


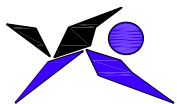
ALZADO

SECCIÓN S1

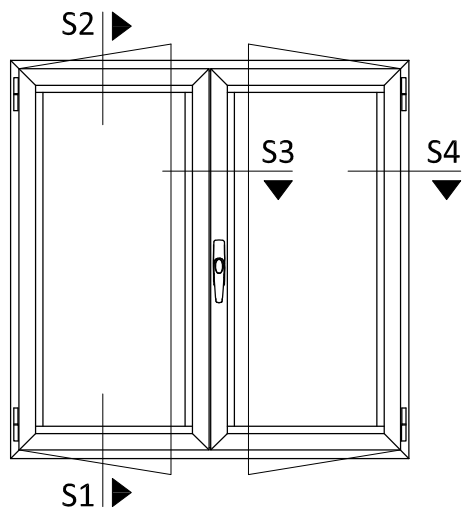


SECCIÓN S4



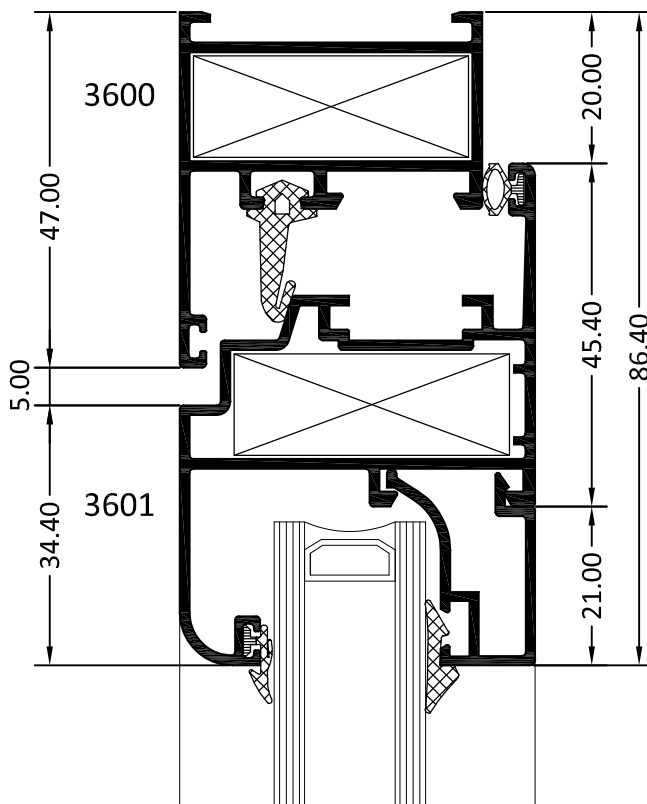


6. SECCIONES - VENTANA DE DOS HOJAS CERCO RECTO Y HOJA CURVA

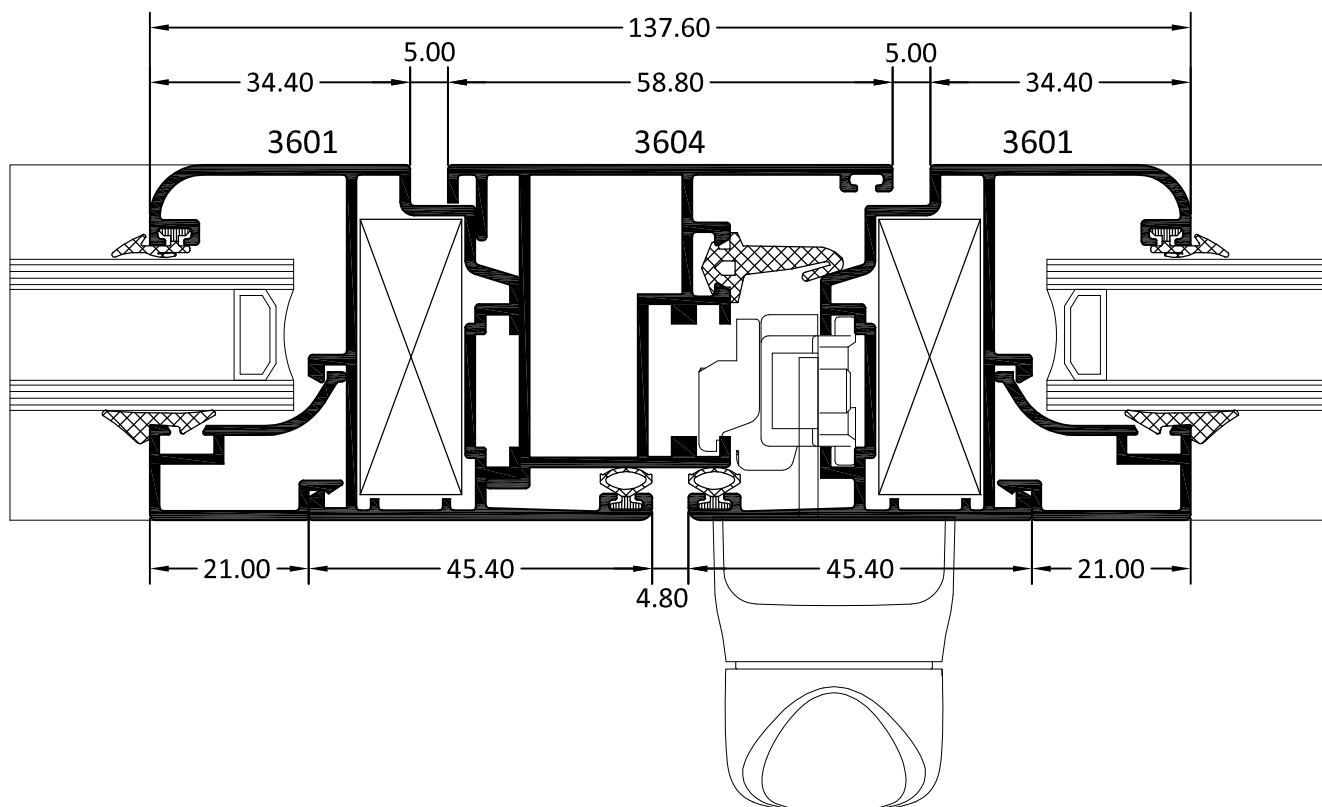


ALZADO

SECCIÓN S2

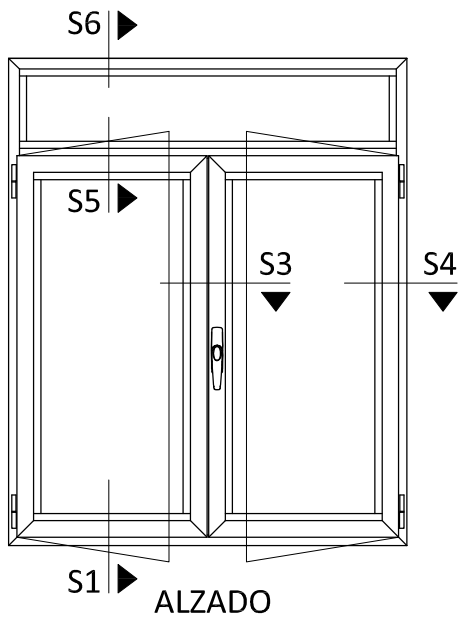


SECCIÓN S3

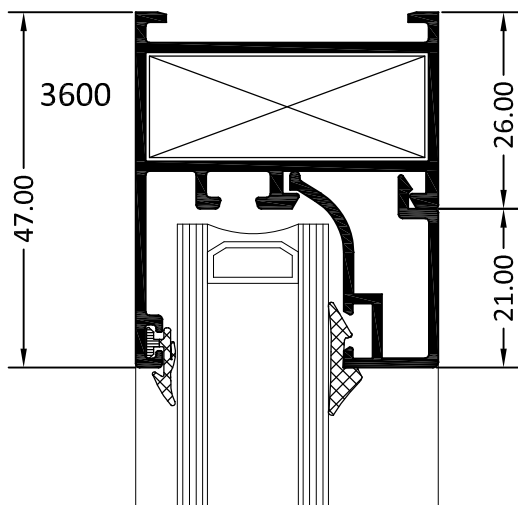




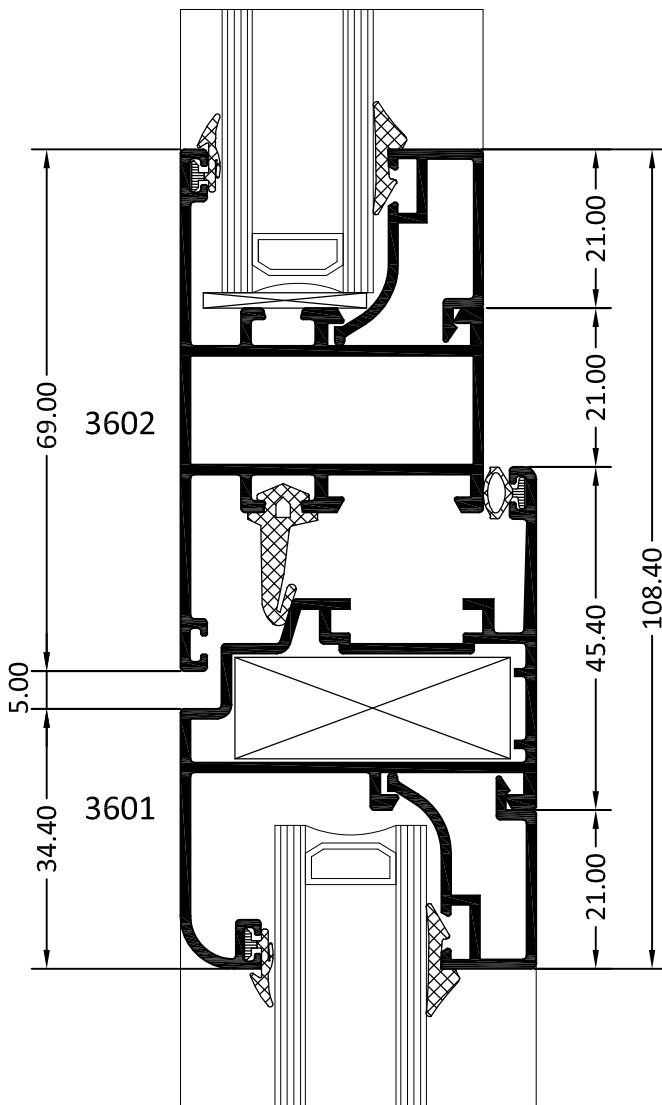
6. SECCIONES - VENTANA DE DOS HOJAS CON FIJO SUPERIOR



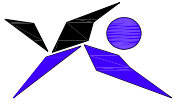
SECCIÓN S6



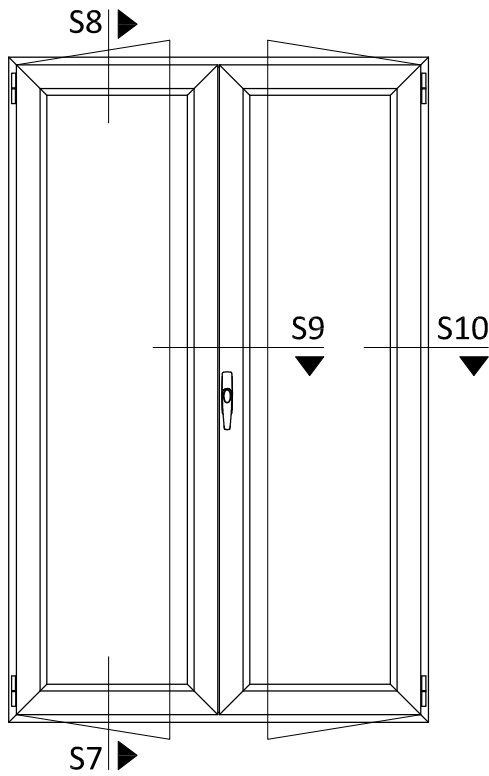
SECCIÓN S5





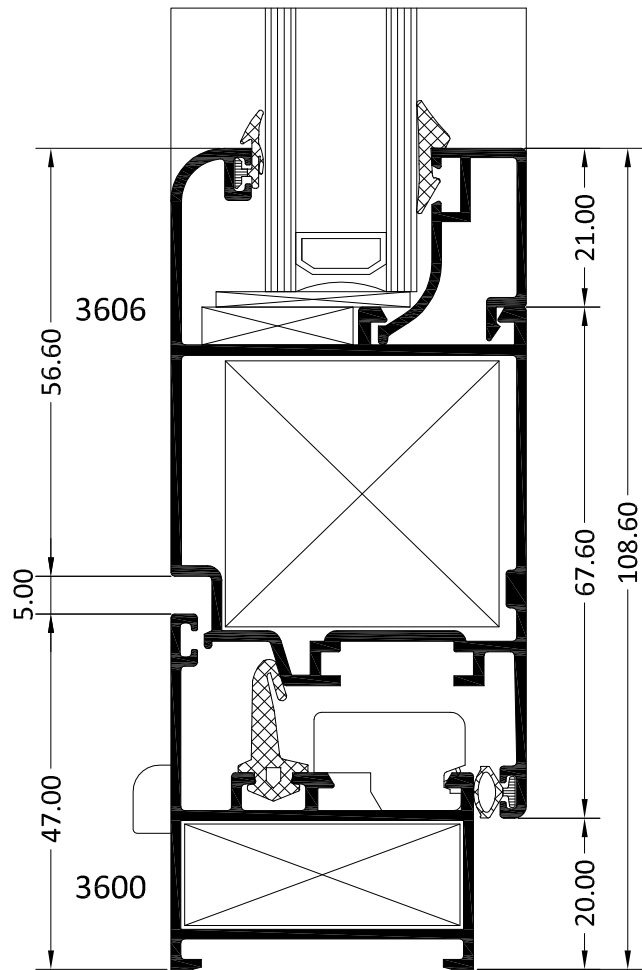


6. SECCIONES - BALCONERA DE DOS HOJAS APERTURA INTERIOR

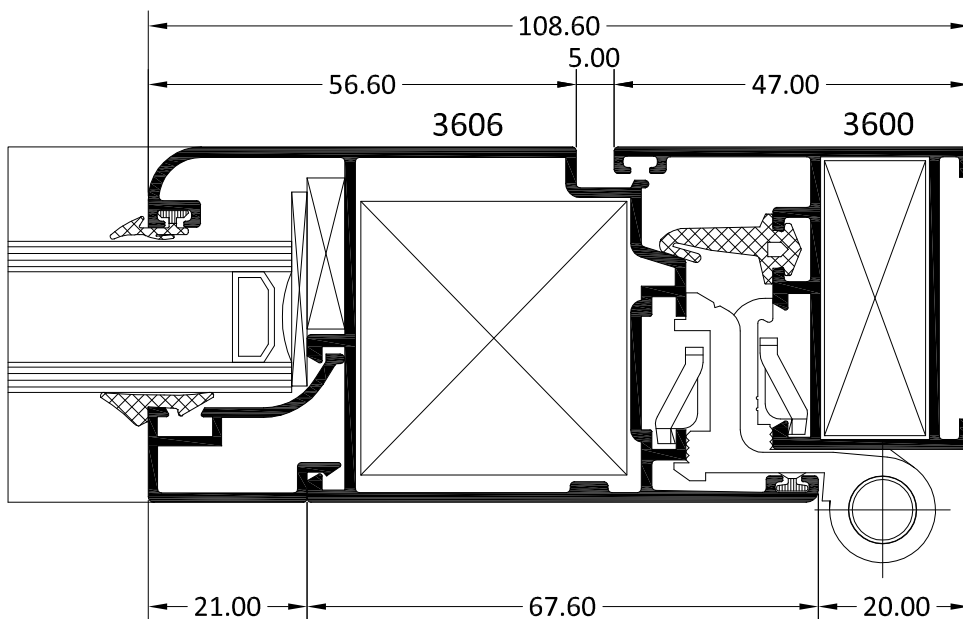


ALZADO

SECCIÓN S7

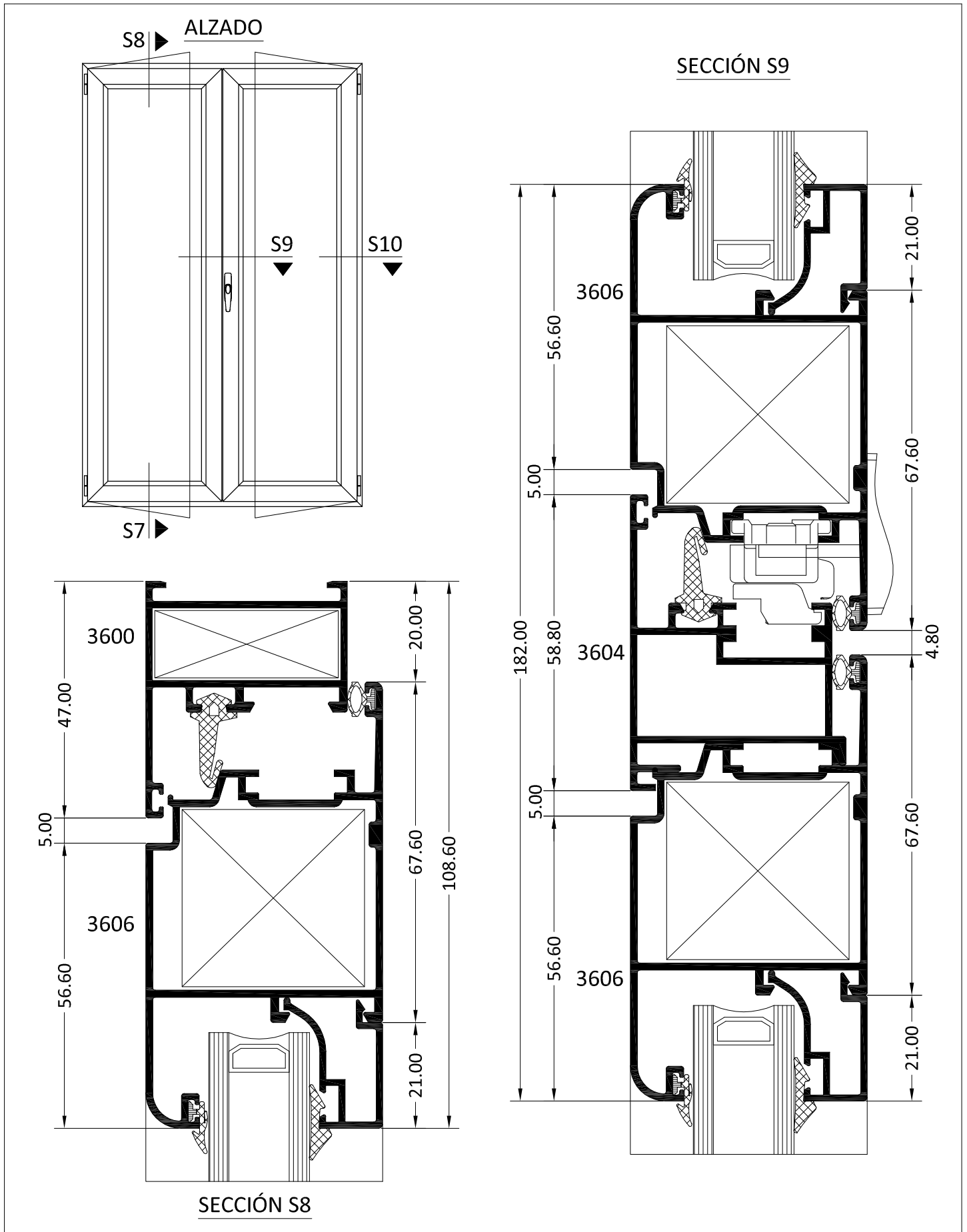


SECCIÓN S10



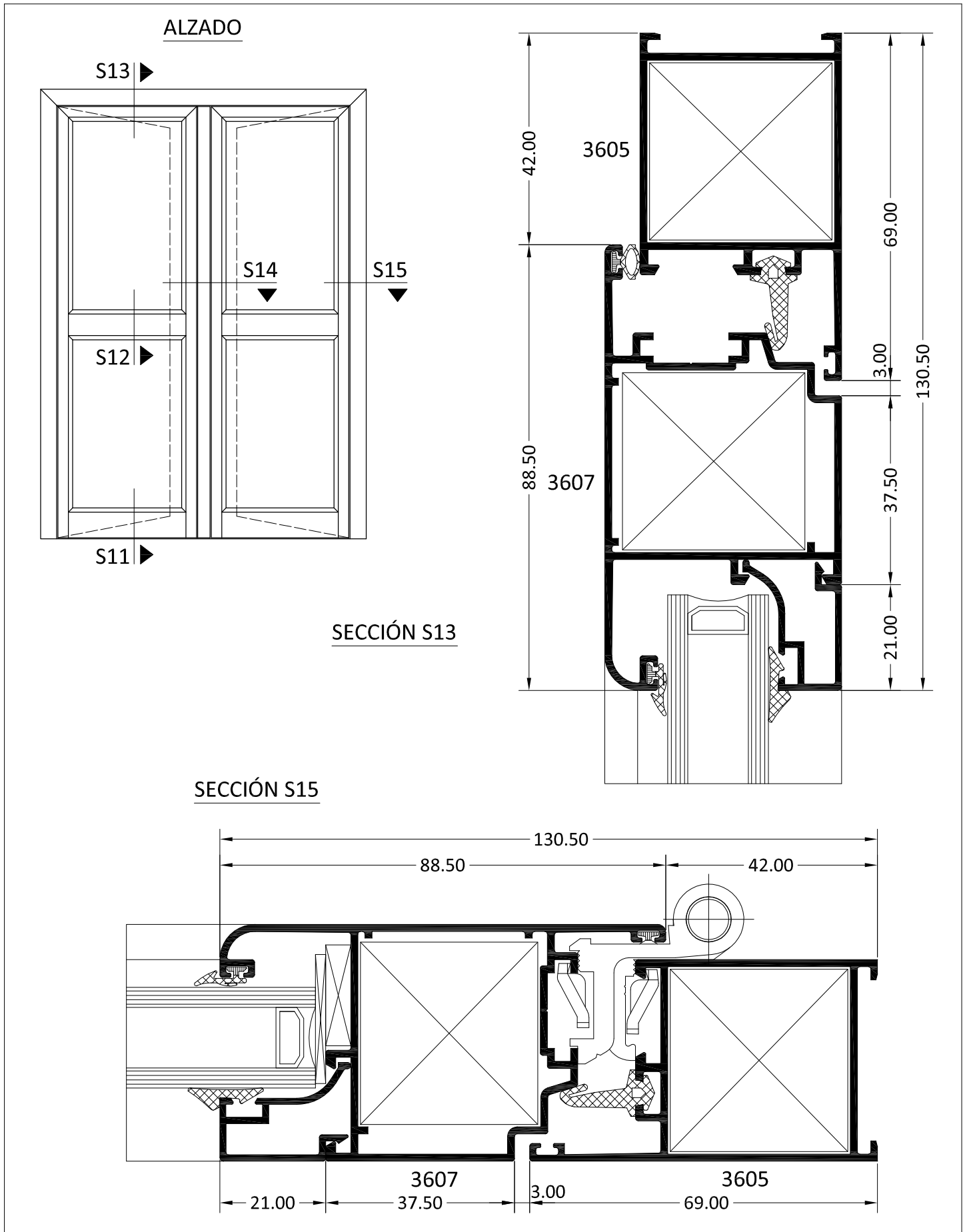


6. SECCIONES - BALCONERA DE DOS HOJAS APERTURA INTERIOR





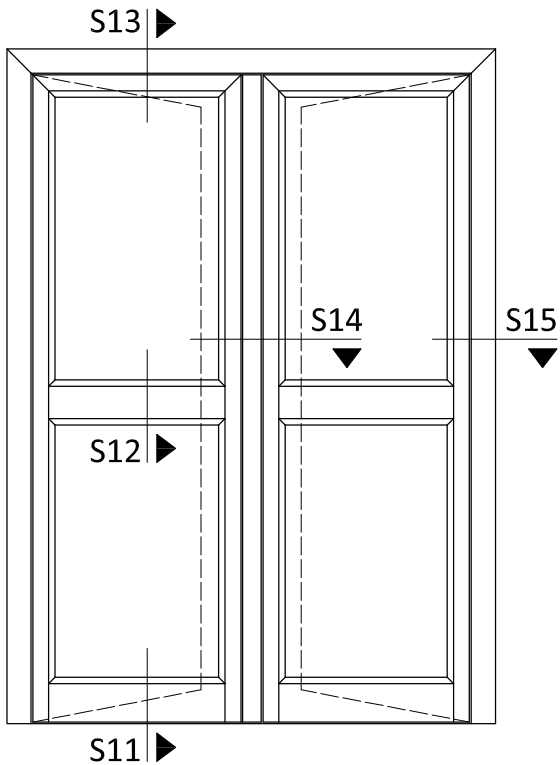
6. SECCIONES - PUERTA DE DOS HOJAS APERTURA EXTERIOR



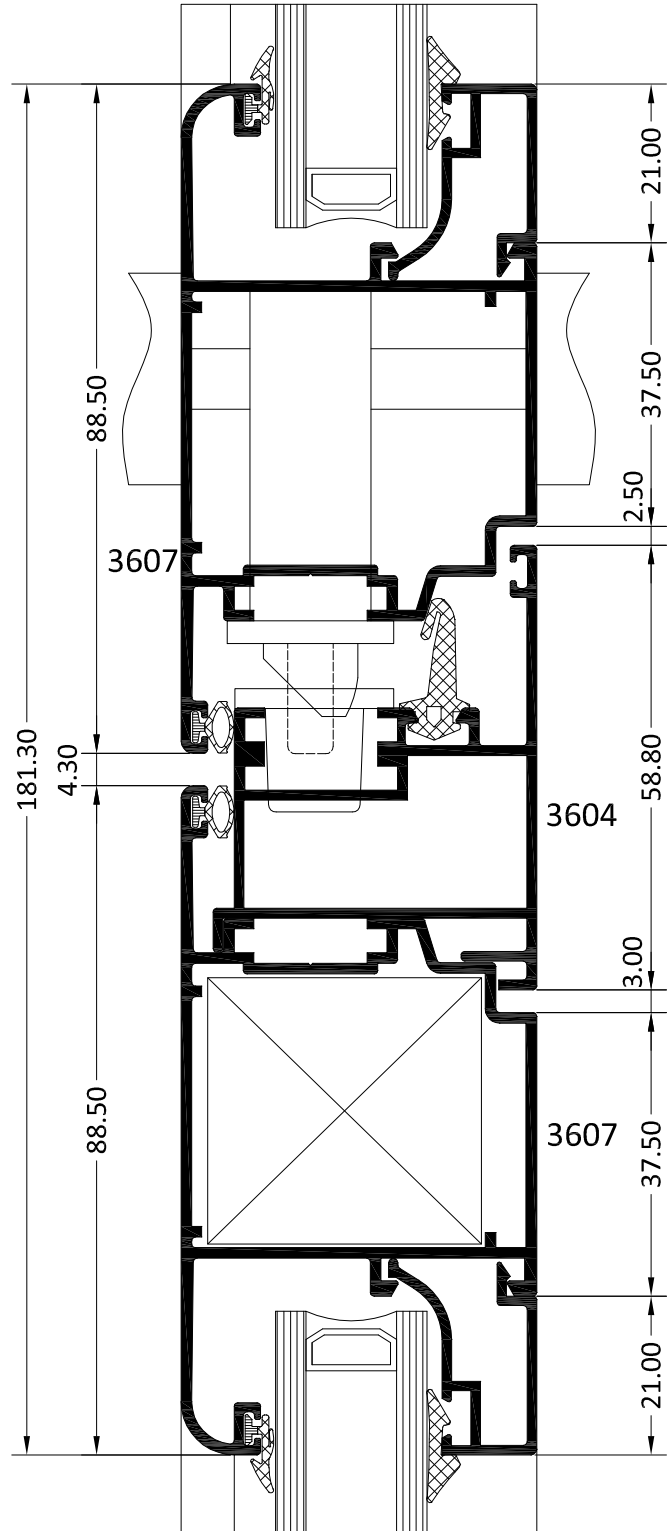


6. SECCIONES - PUERTA DE DOS HOJAS APERTURA EXTERIOR

ALZADO



SECCIÓN S14





6. SECCIONES - PUERTA DE DOS HOJAS APERTURA EXTERIOR

