



## 1. PRESTACIONES

### Serie 3400

Sistema de carpintería corredera de fácil fabricación y excelente funcionamiento con la posibilidad de combinar fijos para diferentes series, travesaños de hoja y zócalo.

Sistema de estanquidad mediante burletes con lámina plástica tipo seal-film.

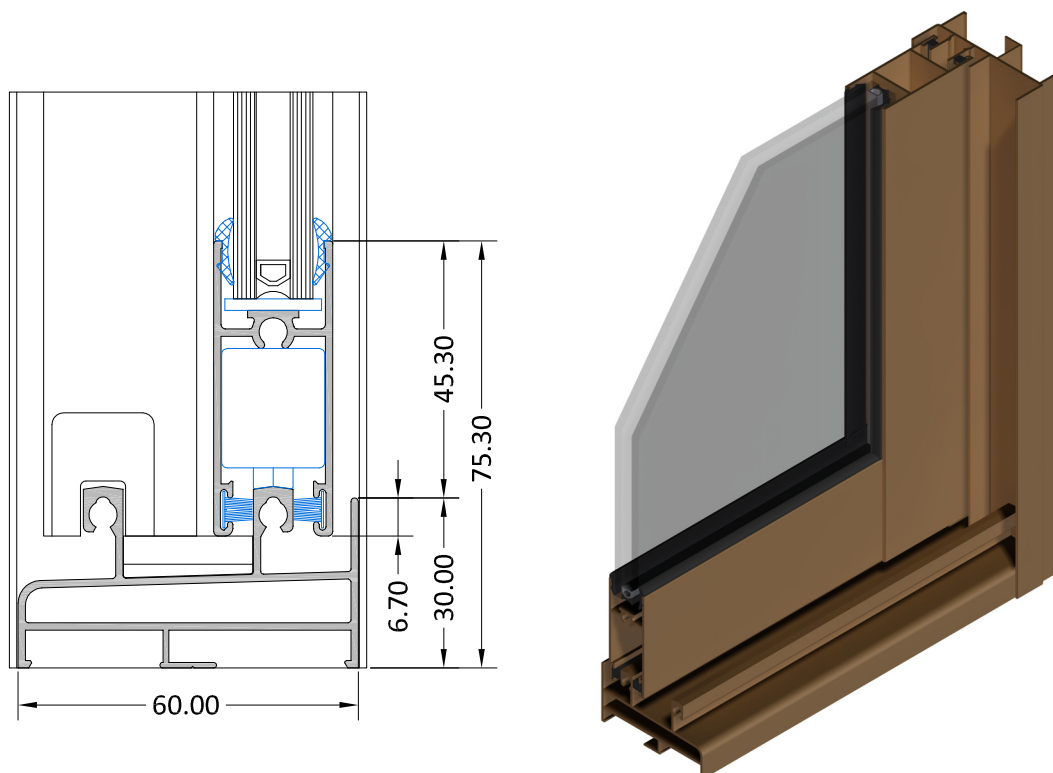
Anchos de cerco de 60 mm en dos carriles y 90 mm en tres carriles y 24 mm de hoja.

Cercos a testa y perimetral.

Hojas a testa para vidrios simple y doble con cámara.

Ruedas fijas o regulables, simples o dobles en función del peso y función de la hoja.

Ancho máximo de vidrio de 16 mm.



### CÁLCULOS TÉRMICOS

3403-3405  $U_m = 5.7 \text{ W/m}^2\text{K}$  (\*)    3400-3405  $U_m = 5.7 \text{ W/m}^2\text{K}$  (\*)    3402-3406  $U_m = 5.7 \text{ W/m}^2\text{K}$  (\*)  
3407-3407  $U_m = 5.7 \text{ W/m}^2\text{K}$  (\*)

(\*) Valores de U marco según el catálogo de elementos constructivos del CTE.

### TRANSMITANCIA TÉRMICA $U_w$ PARA DIFERENTES VIDRIOS SEGÚN NORMA UNE-EN ISO 10077-1

$U_w = 3.8 \text{ W/m}^2\text{K}$   
 $U_g = 2.8 \text{ W/m}^2\text{K}$  (4-8-4) Emisividad normal  
Cálculo para una ventana de 1.23 ancho x 1.48 alto

$U_w = 2.8 \text{ W/m}^2\text{K}$   
 $U_g = 1.6 \text{ W/m}^2\text{K}$  (4-8-4) Bajo emisivo  
Cálculo para una ventana de 1.23 ancho x 1.48 alto



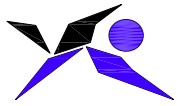
## 2. RELACION DE PERFILES

Sección	Referencia	Denominación	Peso (kg)	Perímetro (m)	Inercia (cm <sup>4</sup> ) $\begin{matrix} y \\   \\ x \end{matrix}$
	2010	Fijo alto 32 mm (S-1000)	0,617	0,344	$\begin{matrix} I_x = 2.14 \\ I_y = 10.84 \end{matrix}$
	2015	Fijo alto 21 mm (S-1000)	0,540	0,300	$\begin{matrix} I_x = 0.93 \\ I_y = 8.56 \end{matrix}$
	2016	Esquinero 60 mm	1,050	0,556	$\begin{matrix} I_x = 27.47 \\ I_y = 27.47 \end{matrix}$
	2021	Solape 40 mm	0,424	0,242	$\begin{matrix} I_x = 2.68 \\ I_y = 7.64 \end{matrix}$
	2022	Fijo (S-1200)	0,594	0,344	$\begin{matrix} I_x = 2.12 \\ I_y = 10.55 \end{matrix}$
	2024	Unión de cercos	0,359	0,208	$\begin{matrix} I_x = 0.19 \\ I_y = 7.73 \end{matrix}$
	2054	Esquinero abatible corredera	0,886	0,467	$\begin{matrix} I_x = 10.97 \\ I_y = 20.98 \end{matrix}$
	3038	Esquinero	1,274	0,625	$\begin{matrix} I_x = 33.38 \\ I_y = 33.38 \end{matrix}$
	3049	Cerco fijo perimetral	0,913	0,475	$\begin{matrix} I_x = 5.38 \\ I_y = 11.91 \end{matrix}$
	3400	Cerco superior	0,740	0,409	$\begin{matrix} I_x = 2.58 \\ I_y = 10.99 \end{matrix}$
	3401	Cerco inferior	0,651	0,361	$\begin{matrix} I_x = 1.90 \\ I_y = 8.80 \end{matrix}$
	3402	Cerco lateral	0,634	0,374	$\begin{matrix} I_x = 1.27 \\ I_y = 10.49 \end{matrix}$
	3403	Cerco inferior tubular	0,840	0,462	$\begin{matrix} I_x = 2.65 \\ I_y = 10.93 \end{matrix}$
	3404	Cerco lateral con tapeta	0,760	0,444	$\begin{matrix} I_x = 2.60 \\ I_y = 11.97 \end{matrix}$



## 2. RELACION DE PERFILES

Sección	Referencia	Denominación	Peso (kg)	Perímetro (m)	Inercia (cm <sup>4</sup> ) $\begin{matrix} y \\   \\ x \end{matrix}$
	3405	Hoja rueda 18 mm	0,516	0,295	$I_x = 1.47$ $I_y = 4.13$
	3406	Hoja lateral 18 mm	0,564	0,328	$I_x = 2.12$ $I_y = 4.71$
	3407	Hoja central 18 mm	0,545	0,314	$I_x = 2.38$ $I_y = 3.78$
	3408	Hoja central ancho 60 hueco 18 mm	0,653	0,374	$I_x = 3.00$ $I_y = 8.34$
	3409	Hoja rueda 10 mm	0,532	0,311	$I_x = 1.53$ $I_y = 4.73$
	3410	Hoja lateral 10 mm	0,591	0,346	$I_x = 2.18$ $I_y = 5.46$
	3411	Hoja central 10 mm	0,575	0,331	$I_x = 2.44$ $I_y = 4.41$
	3412	Hoja central ancho 60 hueco 10 mm	0,678	0,391	$I_x = 3.06$ $I_y = 9.38$
	3413	Solape 30 mm clipado	0,235	0,147	$I_x = 1.00$ $I_y = 0.80$
	3414	Solape 30 mm	0,197	0,121	$I_x = 0.90$ $I_y = 0.25$
	3415	Cerco fijo perimetral	0,869	0,500	$I_x = 6.66$ $I_y = 11.79$
	3416	Esquinero 70 mm	1,085	0,535	$I_x = 30.32$ $I_y = 30.32$
	3417	Cerco inferior tres carriles	1,420	0,686	$I_x = 5.42$ $I_y = 39.88$
	3418	Cerco superior tres carriles	1,218	0,594	$I_x = 4.89$ $I_y = 38.71$



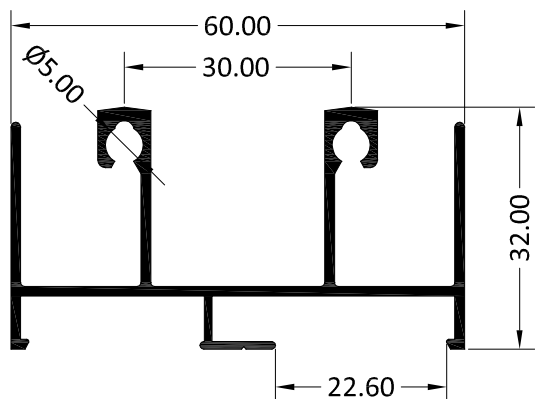
## 2. RELACION DE PERFILES

Sección	Referencia	Denominación	Peso (kg)	Perímetro (m)	Inercia (cm <sup>4</sup> ) $\begin{matrix} y \\   \\ x \end{matrix}$
	3419	Cerco lateral tres carriles	1,015	0,518	$\begin{matrix} I_x = 2.99 \\ I_y = 34.52 \end{matrix}$
	3420	Parteluz 18 mm	0,526	0,295	$\begin{matrix} I_x = 1.41 \\ I_y = 3.24 \end{matrix}$
	3421	Zócalo 18 mm	1,131	0,576	$\begin{matrix} I_x = 3.35 \\ I_y = 44.06 \end{matrix}$
	3422	Fijo alto 25 mm	0,691	0,388	$\begin{matrix} I_x = 2.65 \\ I_y = 10.40 \end{matrix}$
	3424	Hoja lateral ancho 60 hueco 18	0,619	0,359	$\begin{matrix} I_x = 2.38 \\ I_y = 6.73 \end{matrix}$
	3425	Hoja rueda ancho 62 hueco 18	0,570	0,331	$\begin{matrix} I_x = 1.62 \\ I_y = 6.26 \end{matrix}$
	3426	Hoja lateral ancho 56 hueco 18	0,662	0,378	$\begin{matrix} I_x = 3.04 \\ I_y = 6.94 \end{matrix}$
	4025	Cerco perimetral con solape	0,961	0,555	$\begin{matrix} I_x = 9.34 \\ I_y = 14.59 \end{matrix}$
	4803	Unión abatible corredera	0,370	0,195	$\begin{matrix} I_x = 0.11 \\ I_y = 6.80 \end{matrix}$

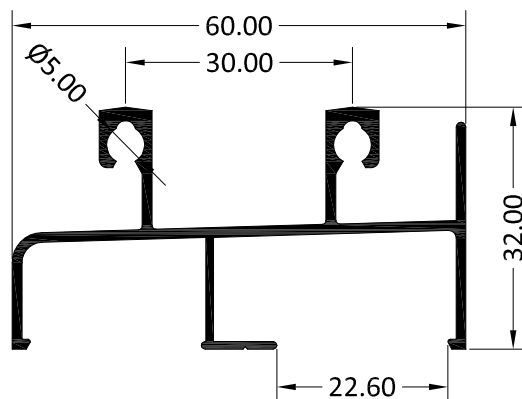


3. PERFILES (CERCOS)

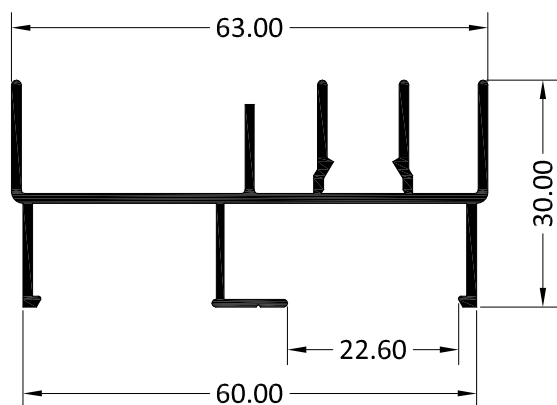
3400  
CERCO SUPERIOR



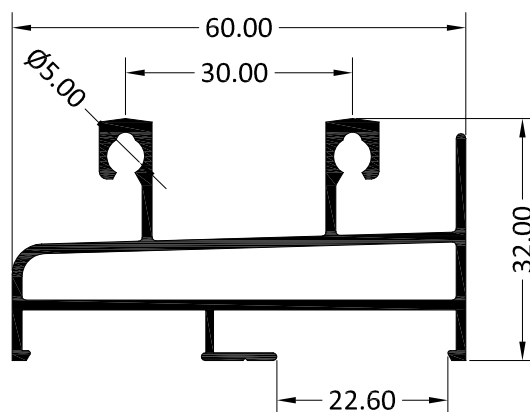
3401  
CERCO INFERIOR



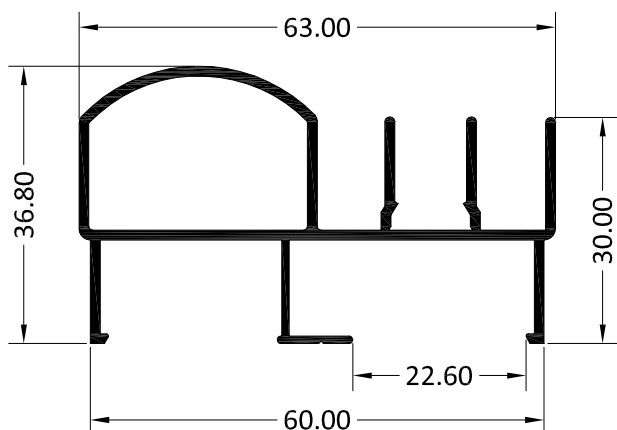
3402  
CERCO LATERAL



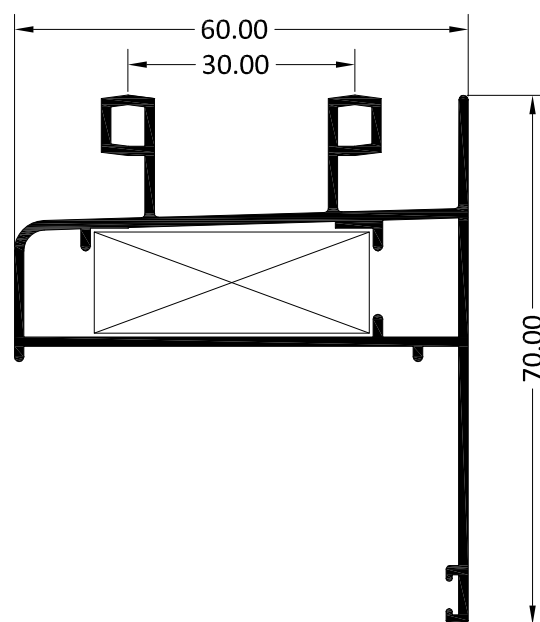
3403  
CERCO INFERIOR TUBULAR



3404  
CERCO LATERAL CON TAPETA



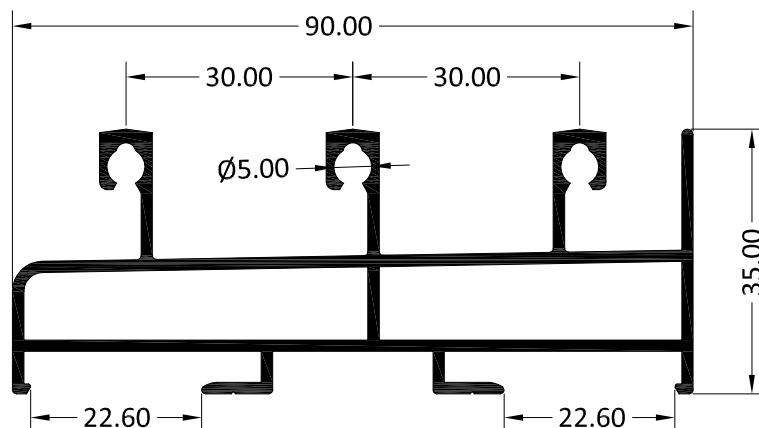
4025  
CERCO PERIMETRAL CON SOLAPE



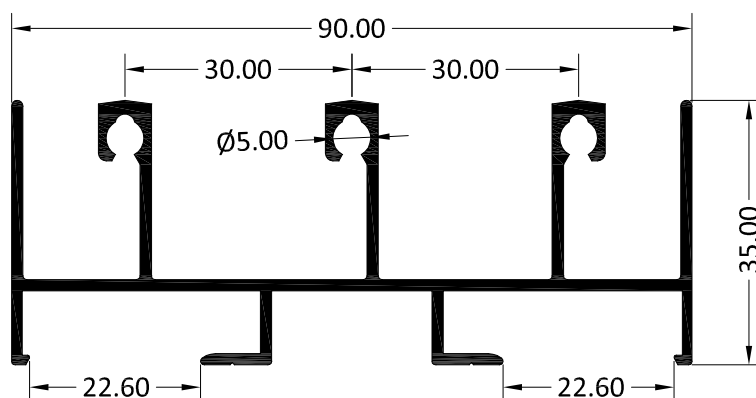


3. PERFILES (CERCOS)

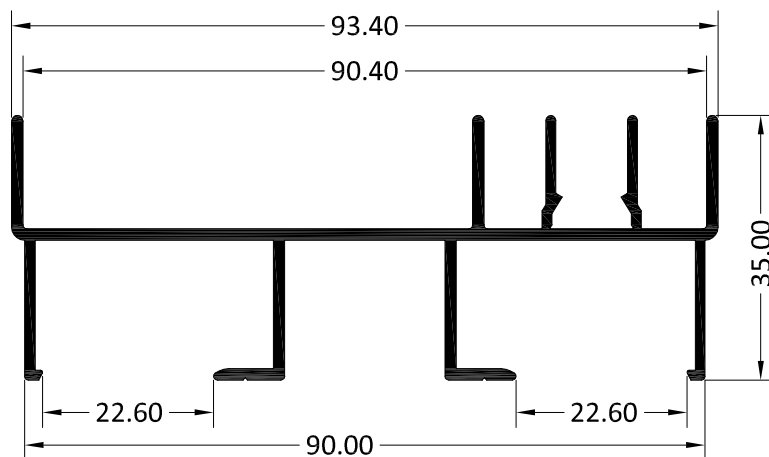
3417  
CERCO INFERIOR TRES CARRILES



3418  
CERCO SUPERIOR TRES CARRILES



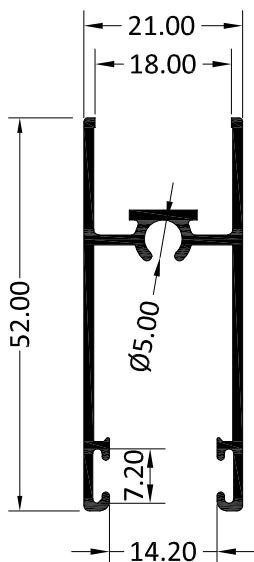
3419  
CERCO LATERAL TRES CARRILES



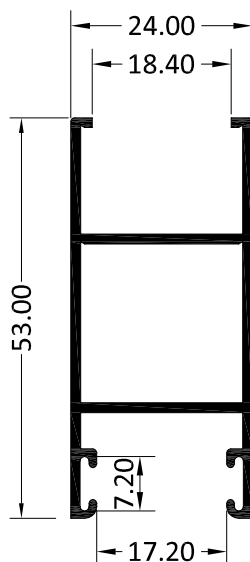


3. PERFILES (HOJAS)

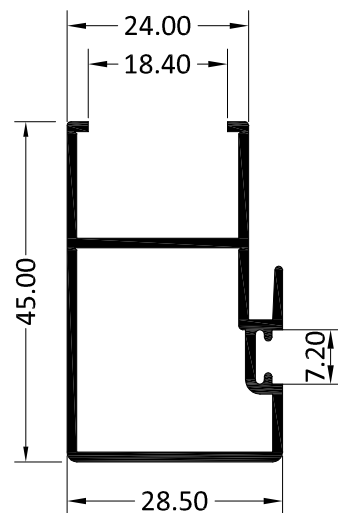
3405  
HOJA RUEDA 18 MM



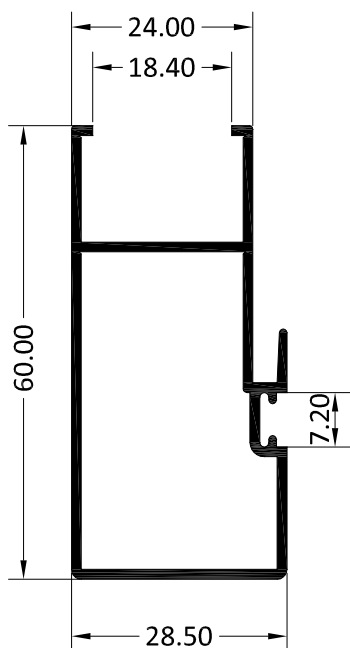
3406  
HOJA LATERAL 18 MM



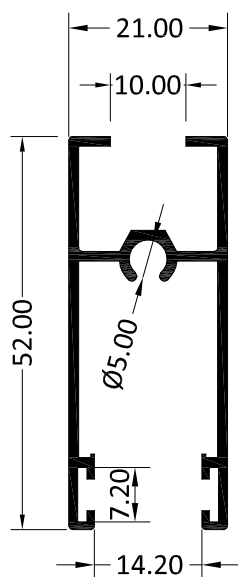
3407  
HOJA CENTRAL 18 MM



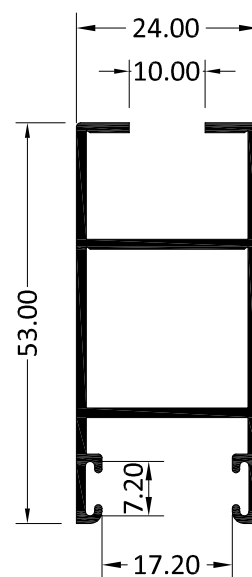
3408  
HOJA CENTRAL ANCHO 60 MM  
18 MM



3409  
HOJA RUEDA 10 MM



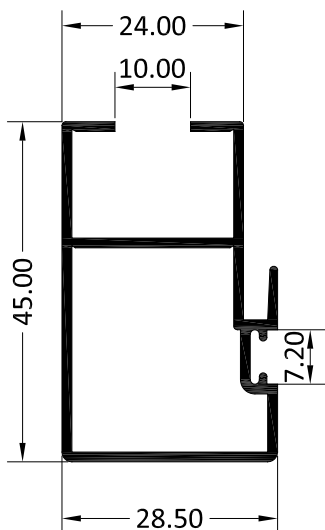
3410  
HOJA LATERAL 10 MM



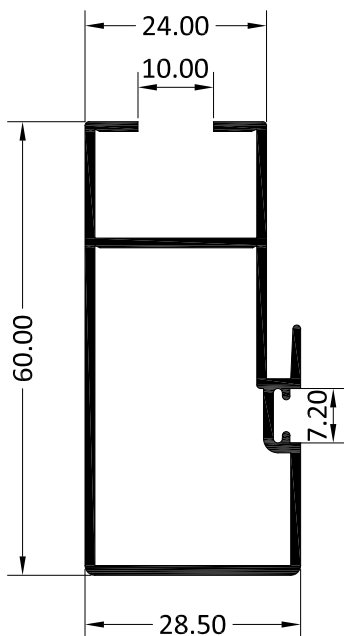


3. PERFILES (HOJAS)

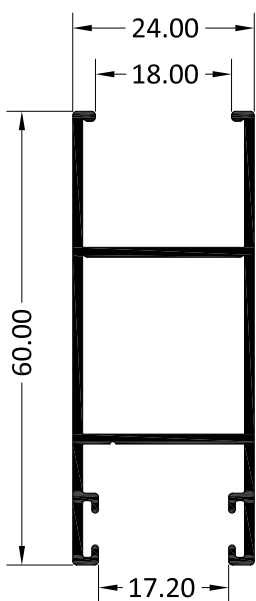
3411  
HOJA CENTRAL ANCHO 10 MM



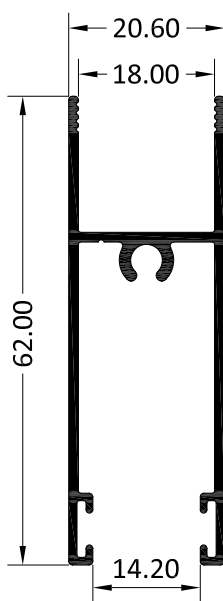
3412  
HOJA CENTRAL ANCHO 60  
10 MM



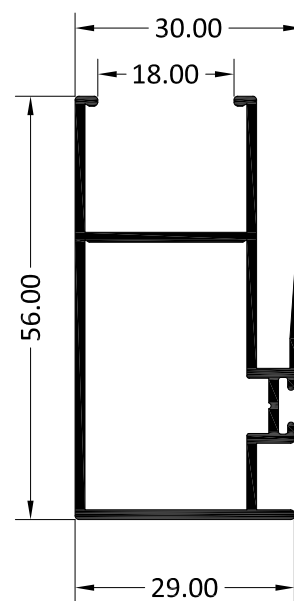
3424  
HOJA LATERAL ANCHO 60 MM  
18 MM



3425  
HOJA RUEDA ANCHO 62 MM  
18 MM



3426  
HOJA LATERAL ANCHO 56  
18 MM

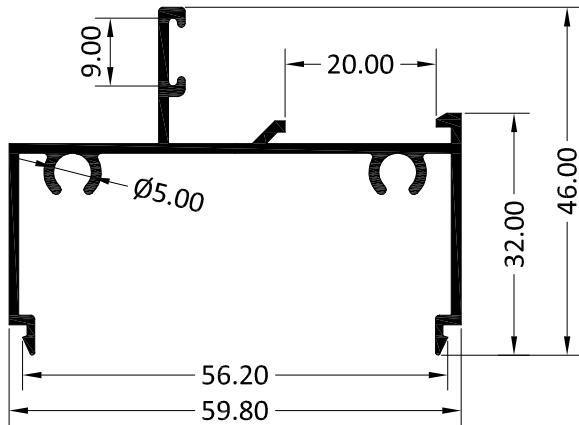




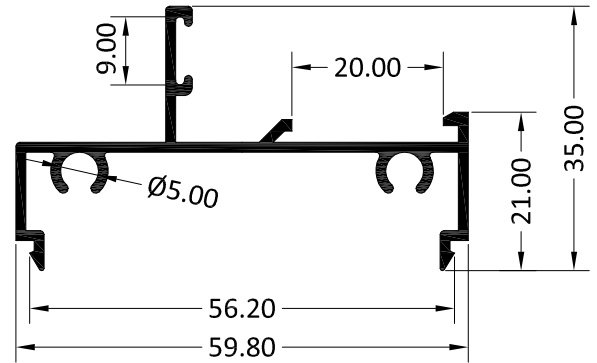


3. PERFILES (COMPLEMENTARIOS)

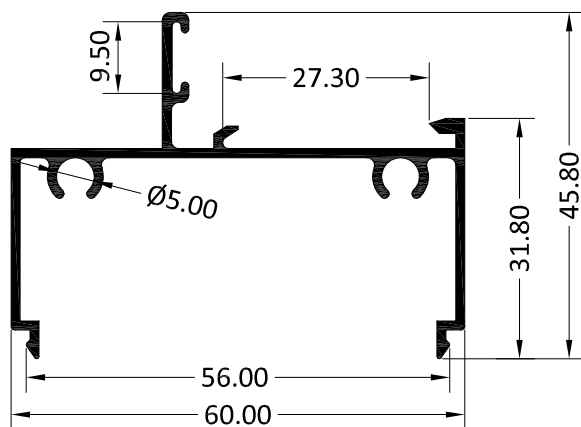
2010  
FIJO ALTO 32 MM (S-1000)



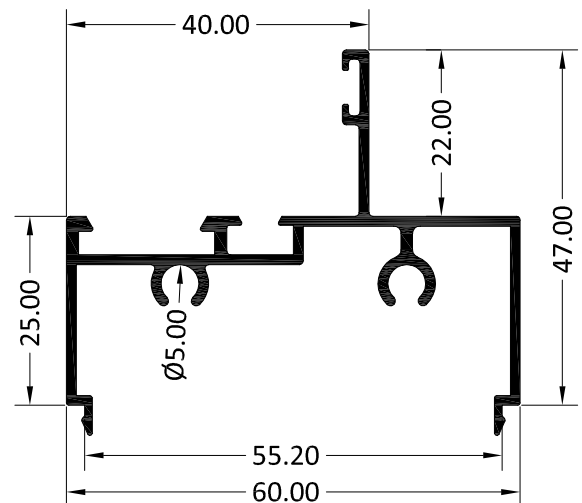
2015  
FIJO ALTO 21 MM (S-1000)



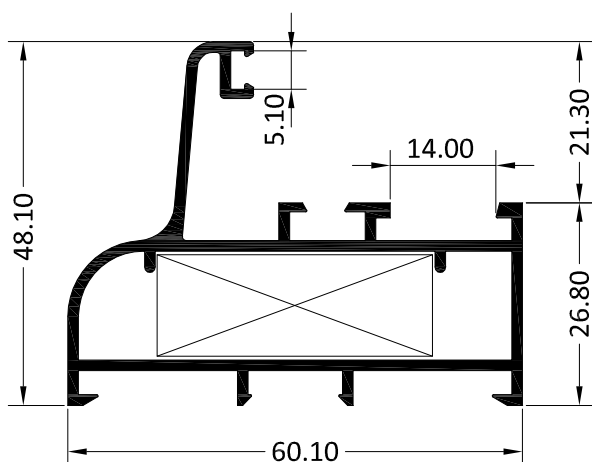
2022  
FIJO (S-1200)



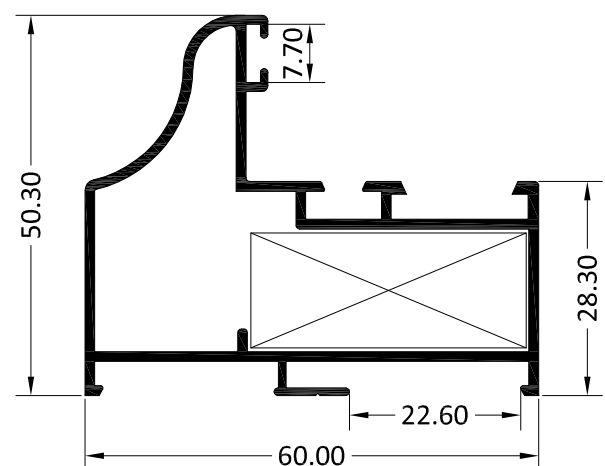
3422  
FIJO



3049  
CERCO FIJO PERIMETRAL



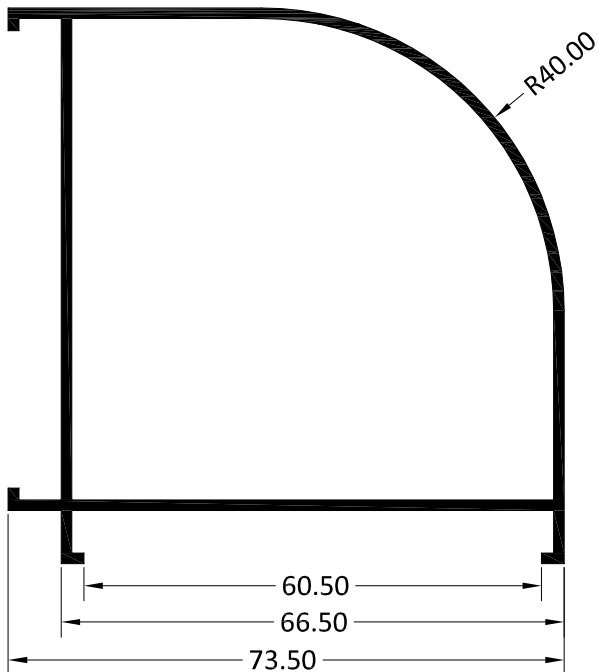
3415  
CERCO FIJO PERIMETRAL



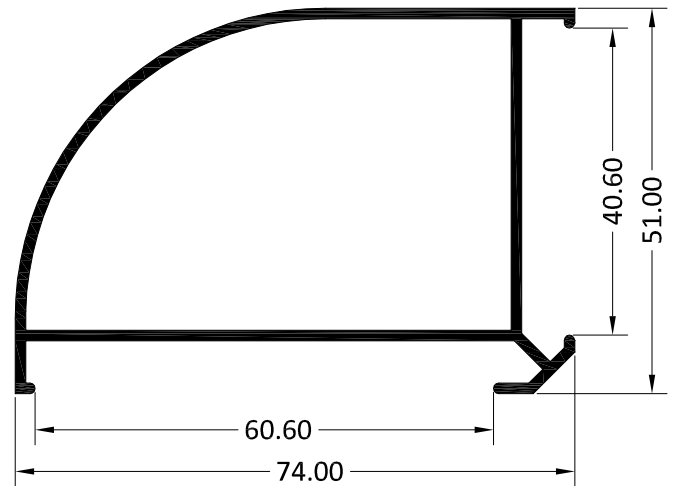


3. PERFILES (COMPLEMENTARIOS)

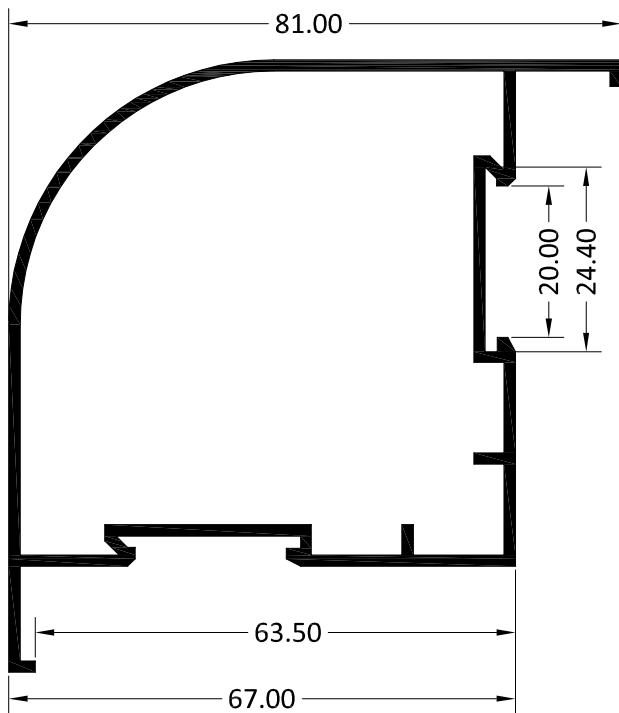
2016  
ESQUINERO 60 MM



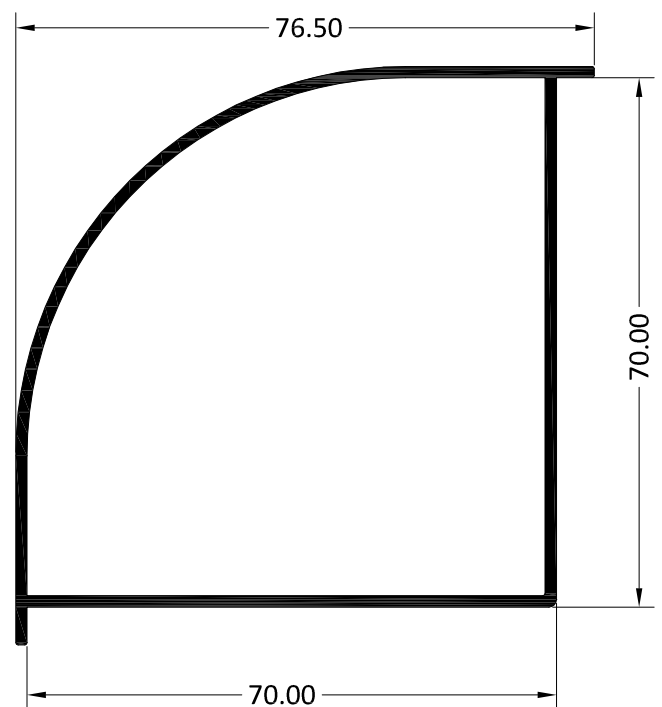
2054  
ESQUINERO ABATIBLE CORREDERA



3038  
ESQUINERO



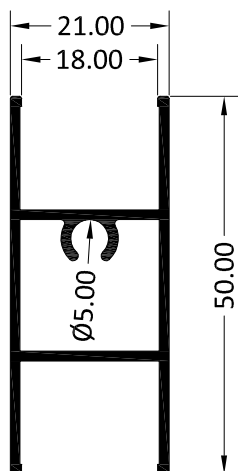
3416  
ESQUINERO 70 MM



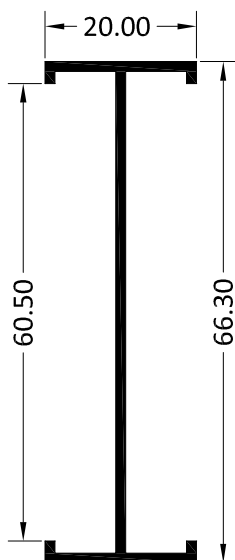


3. PERFILES (COMPLEMENTARIOS)

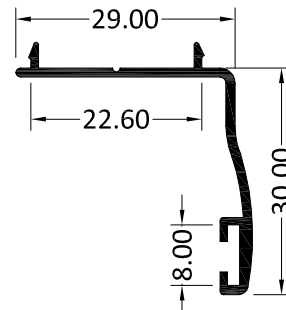
3420  
PARTELUZ 18 MM



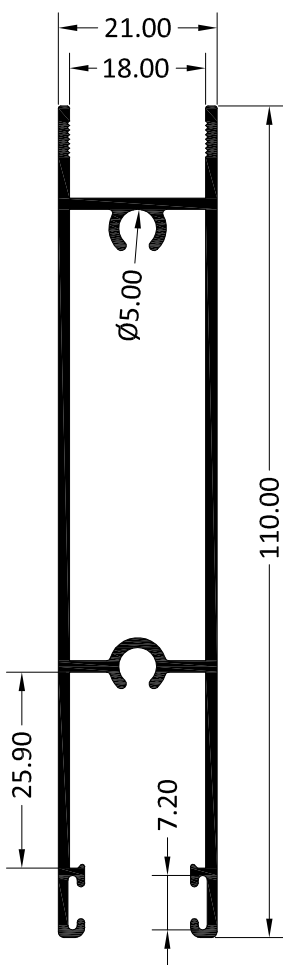
2024  
UNIÓN DE CERCOS



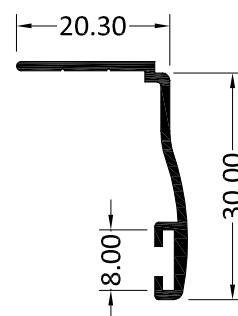
3413  
SOLAPE 30 MM CLIPADO



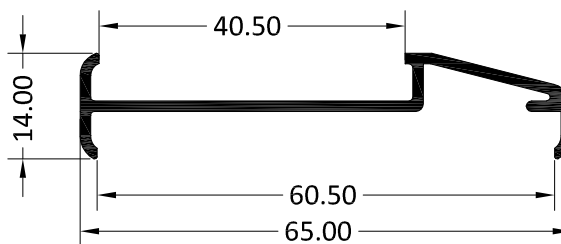
3421  
ZÓCALO 18 MM



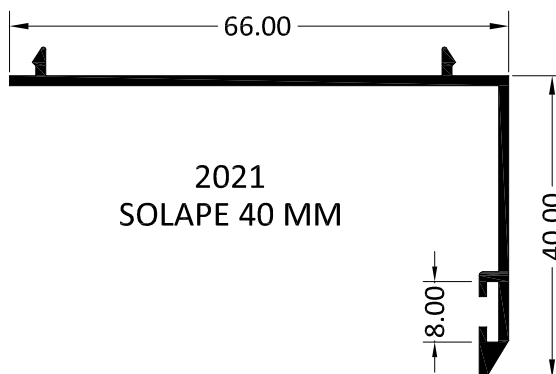
3414  
SOLAPE 30 MM



4803  
UNIÓN ABATIBLE CORREDERA

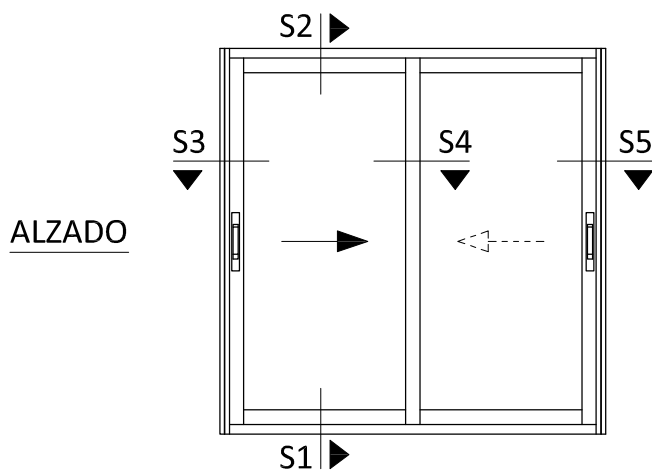


2021  
SOLAPE 40 MM

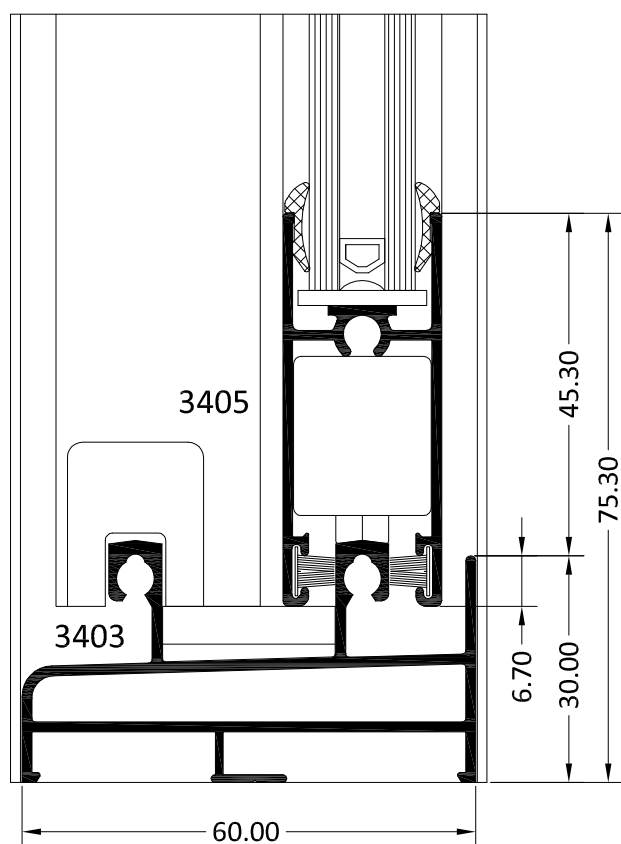




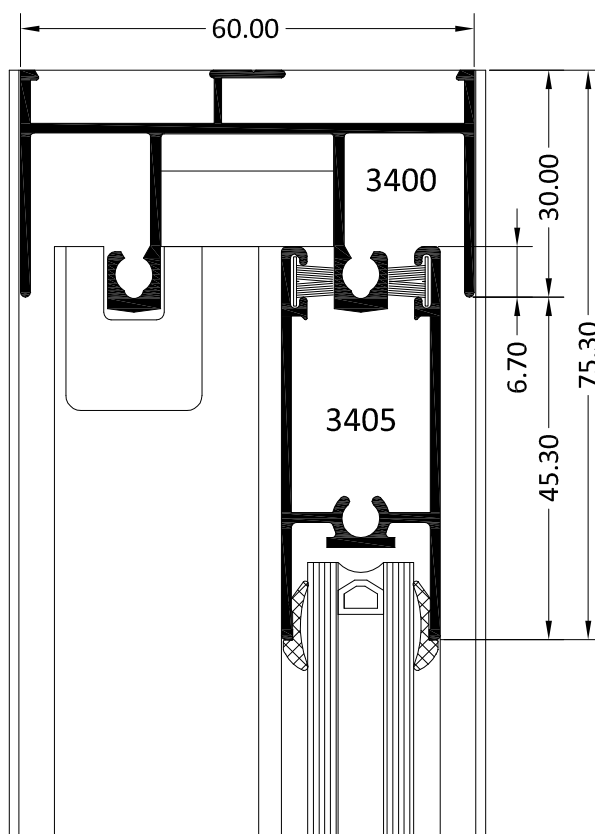
4. SECCIONES - VENTANA DE DOS HOJAS



SECCIÓN S1

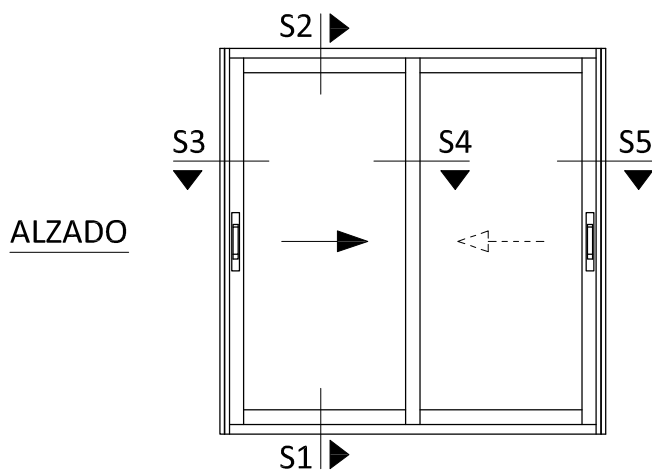


SECCIÓN S2



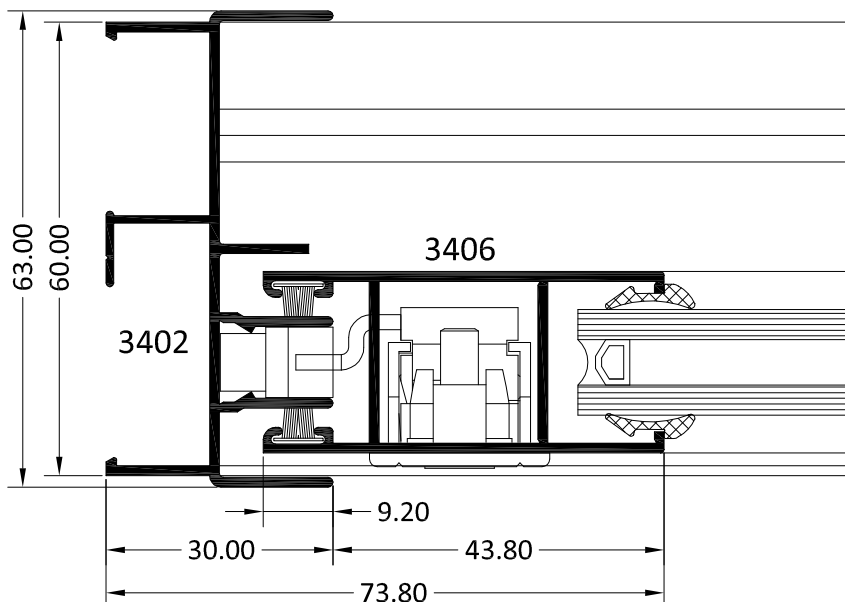


4. SECCIONES - VENTANA DE DOS HOJAS

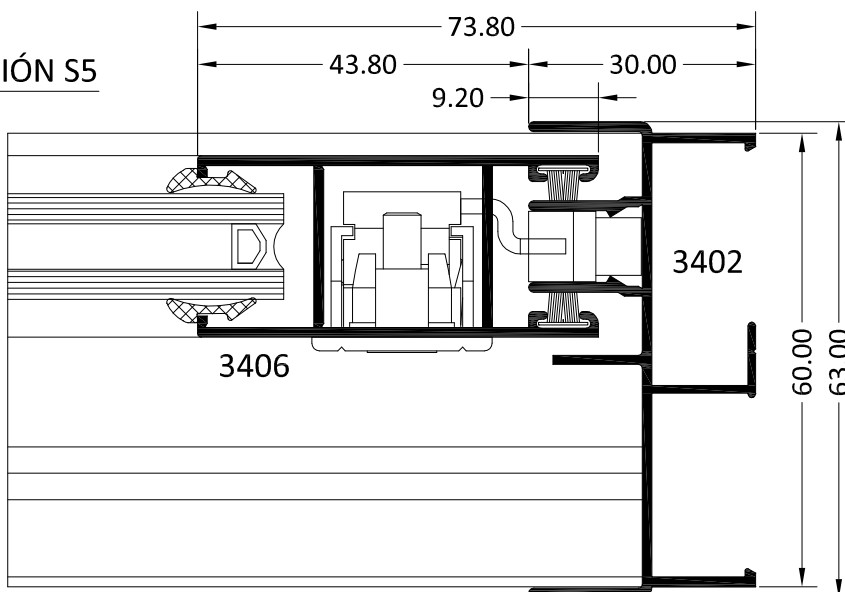


ALZADO

SECCIÓN S3

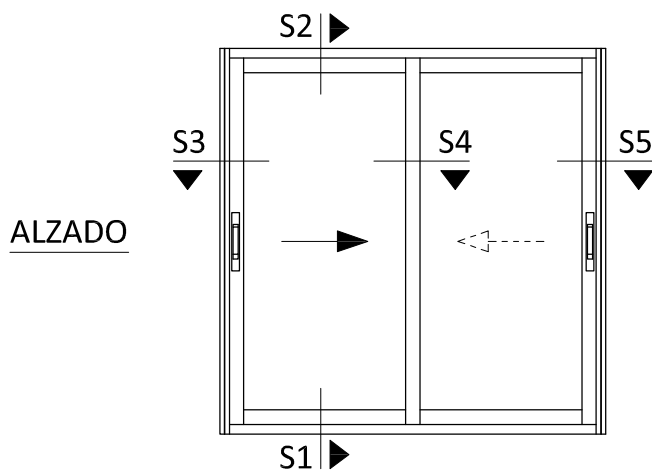


SECCIÓN S5

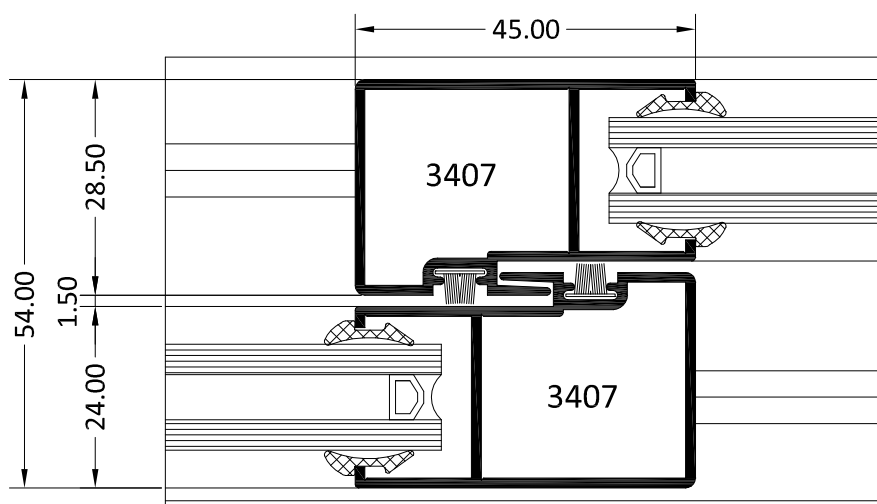




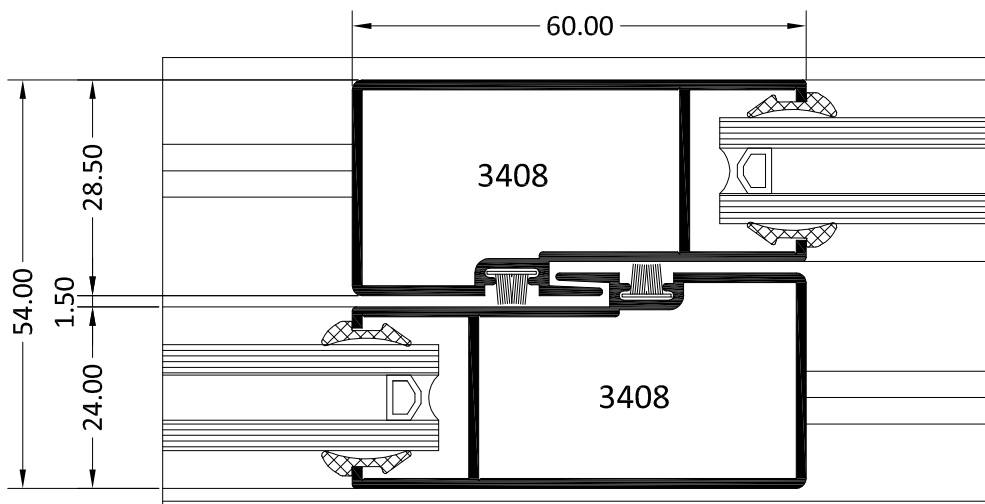
4. SECCIONES - VENTANA DE DOS HOJAS



SECCIÓN S4

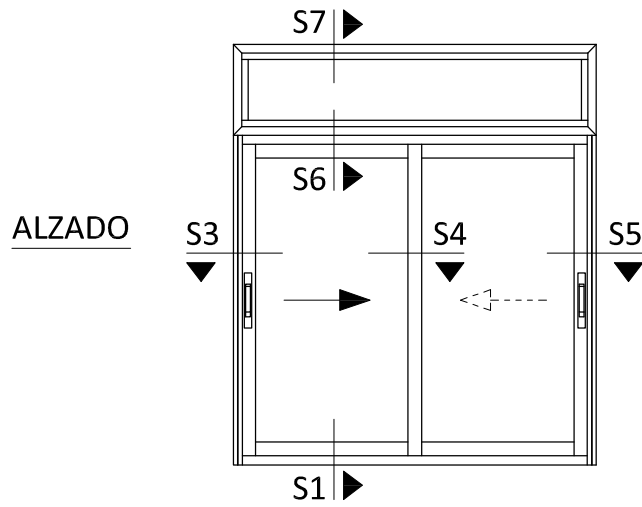


SECCIÓN S4 (HOJA ANCHO 60)

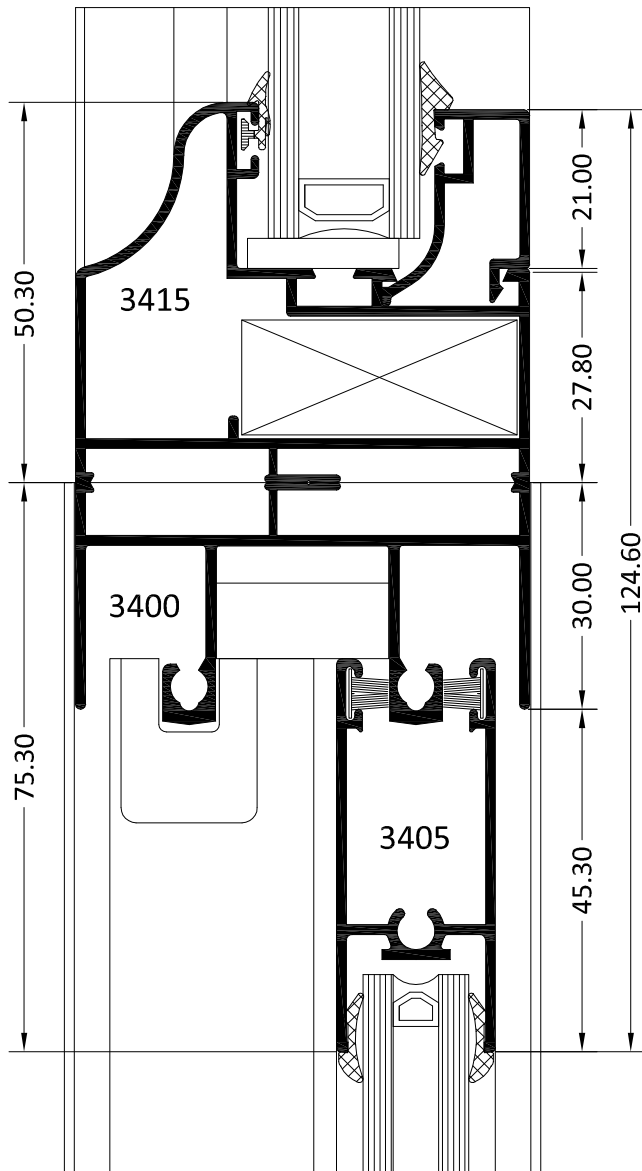




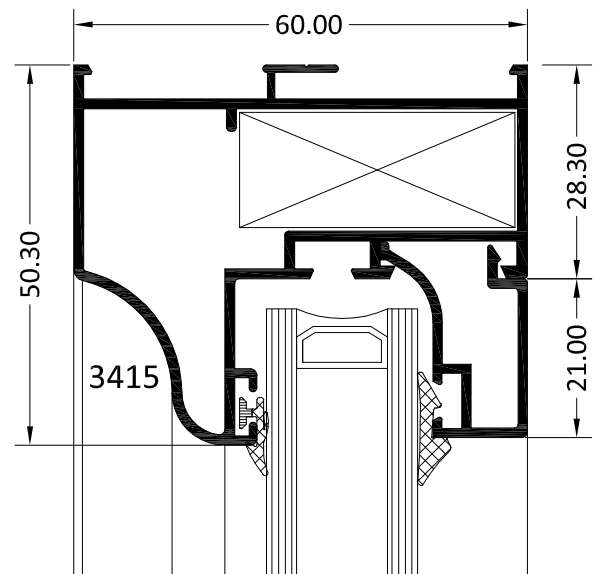
4. SECCIONES - VENTANA DE DOS HOJAS CON FIJO SUPERIOR



SECCIÓN S6

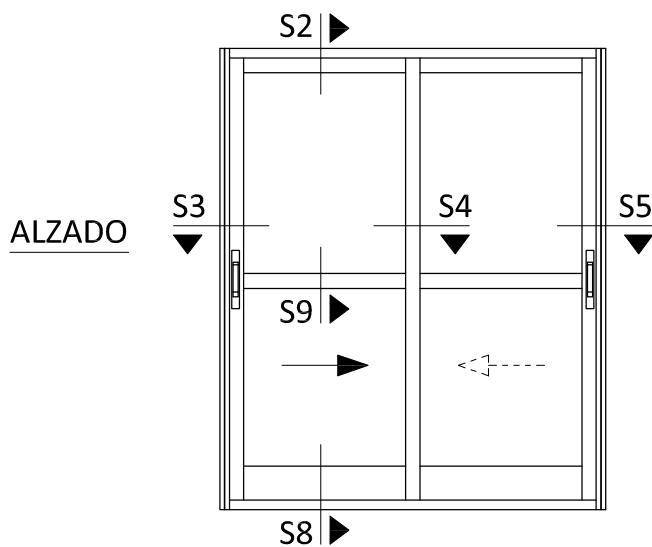


SECCIÓN S7

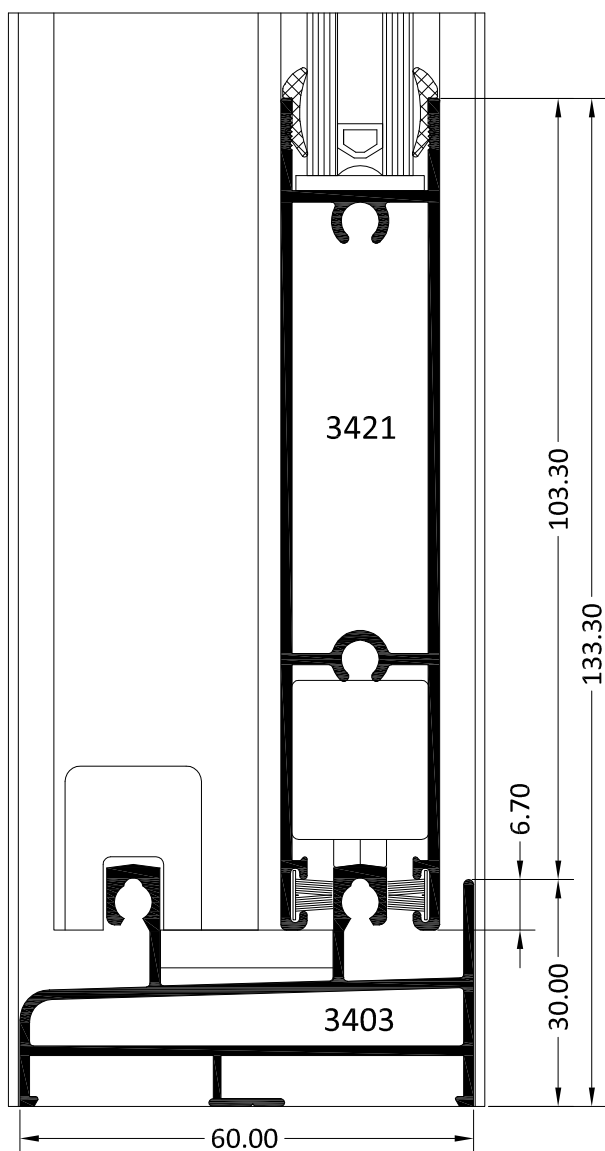




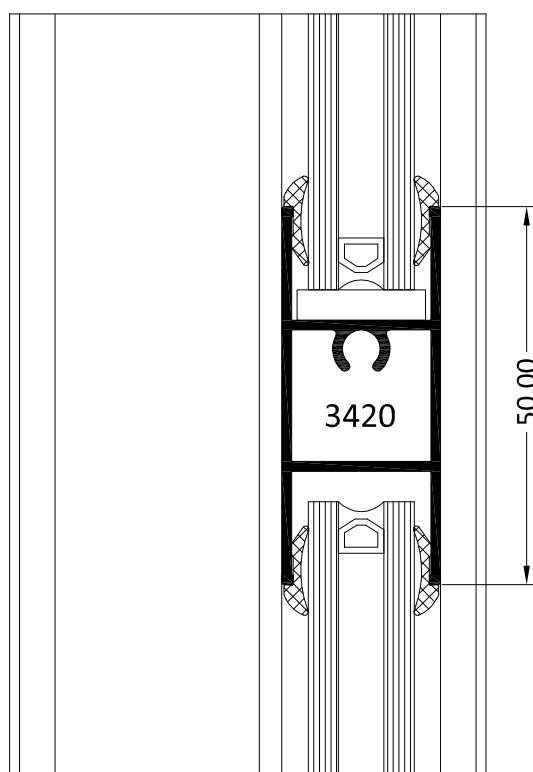
4. SECCIONES - BALCONERA DE DOS HOJAS



SECCIÓN S8



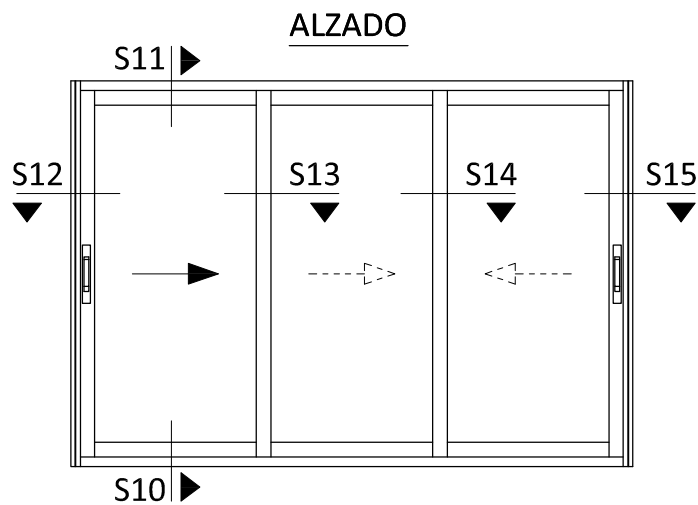
SECCIÓN S9



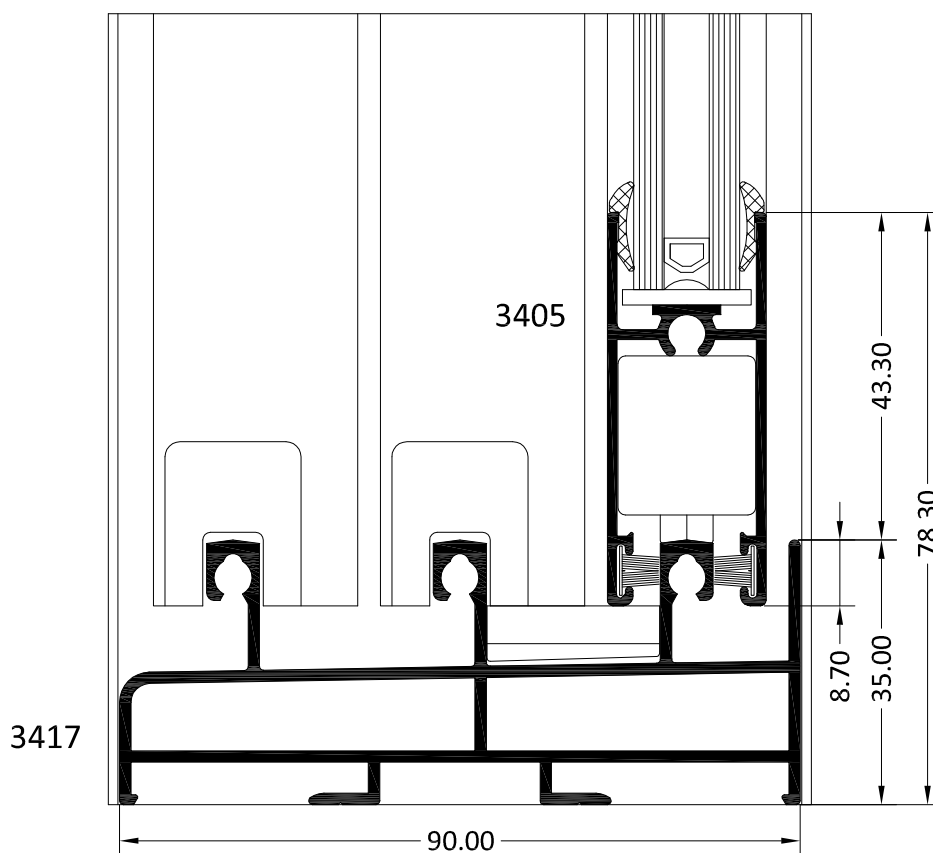




4. SECCIONES - VENTANA DE TRES HOJAS CON CERCO TRES CARRILES

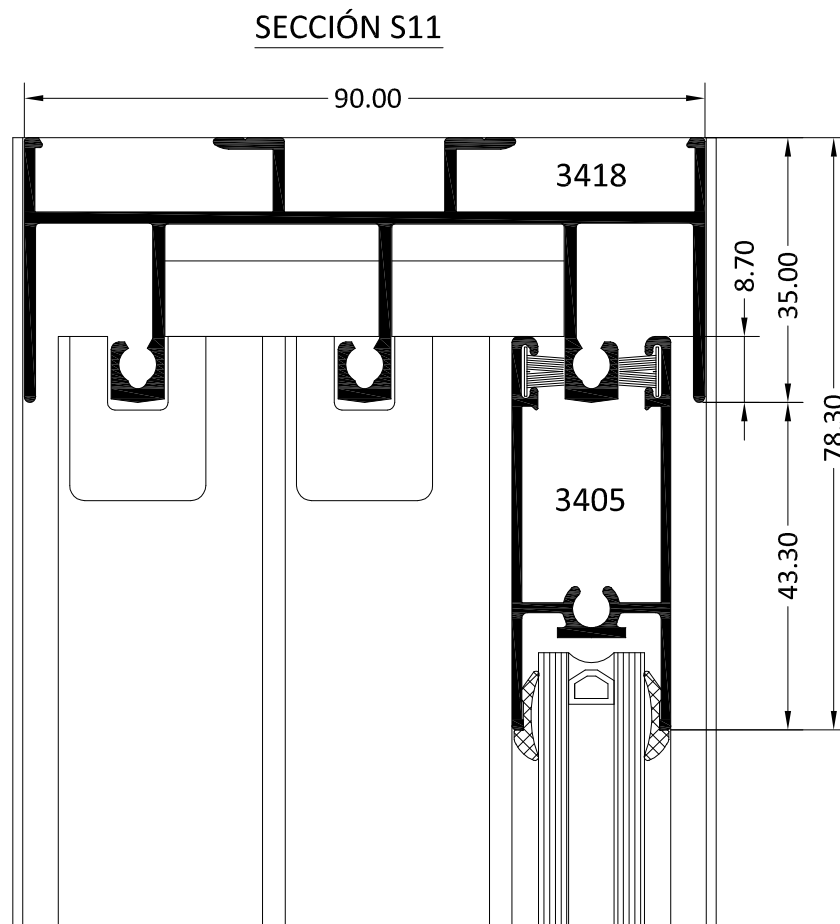
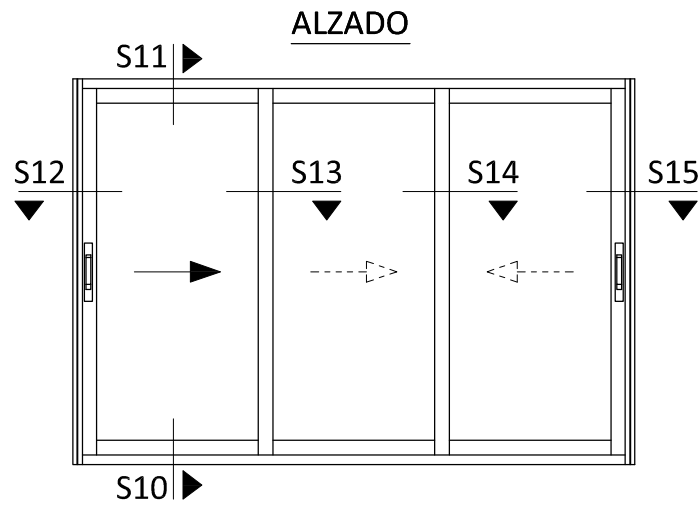


SECCIÓN S10



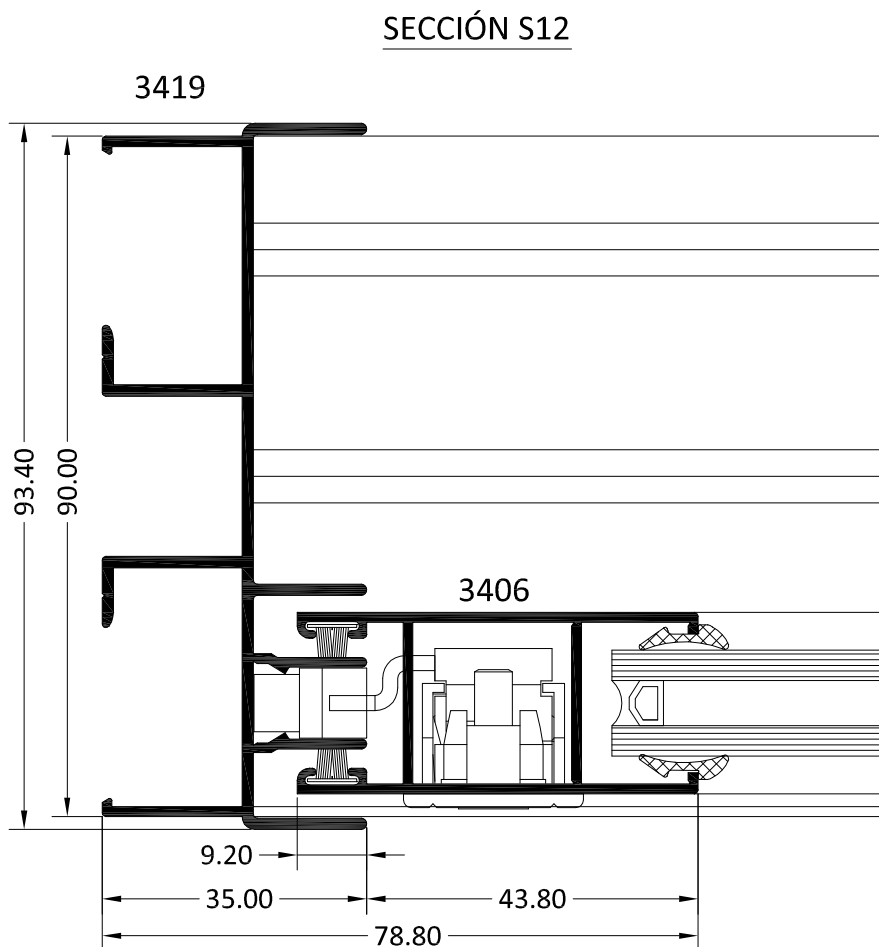
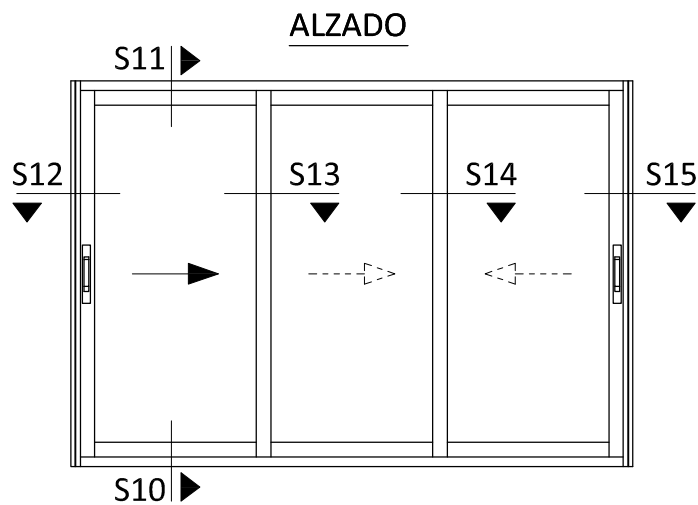


4. SECCIONES - VENTANA DE TRES HOJAS CON CERCO TRES CARRILES



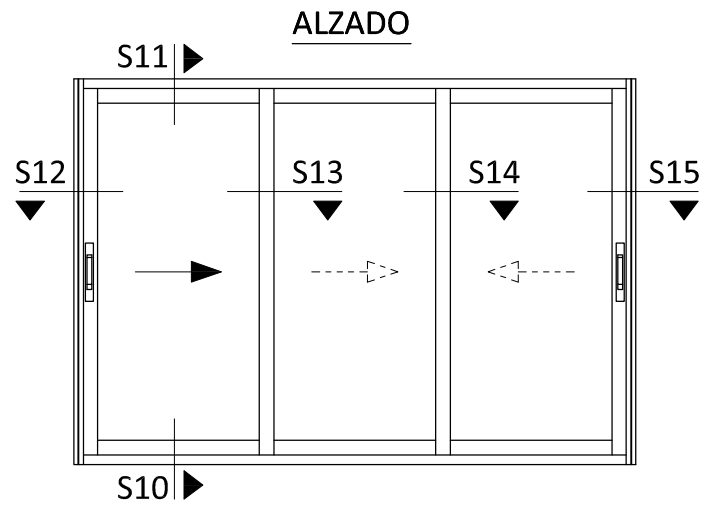


4. SECCIONES - VENTANA DE TRES HOJAS CON CERCO TRES CARRILES

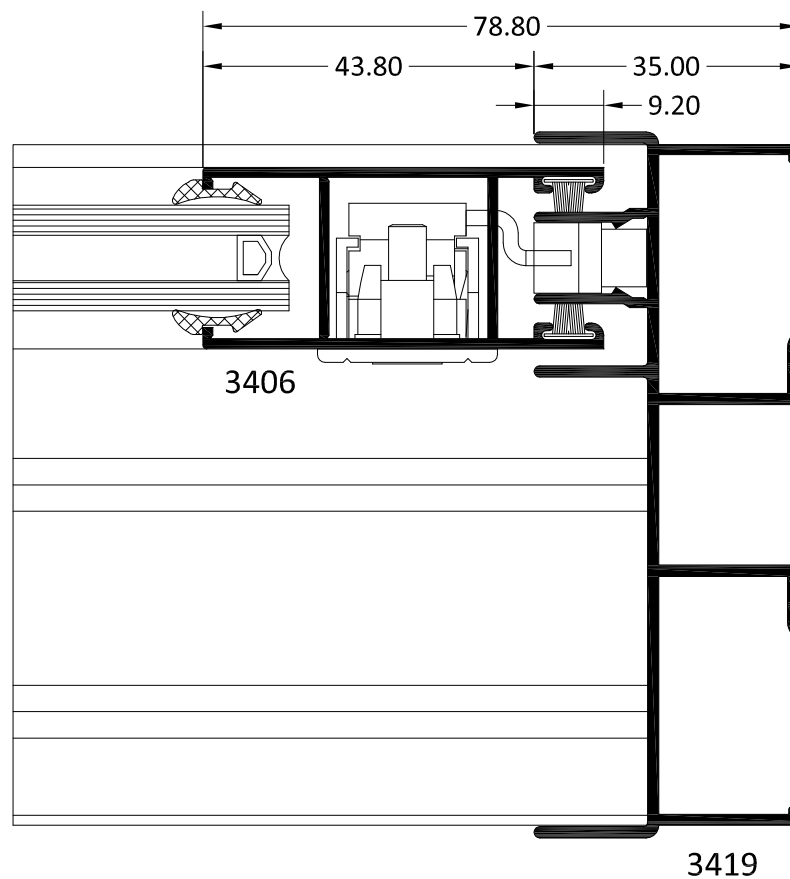


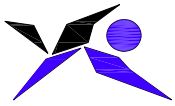


4. SECCIONES - VENTANA DE TRES HOJAS CON CERCO TRES CARRILES

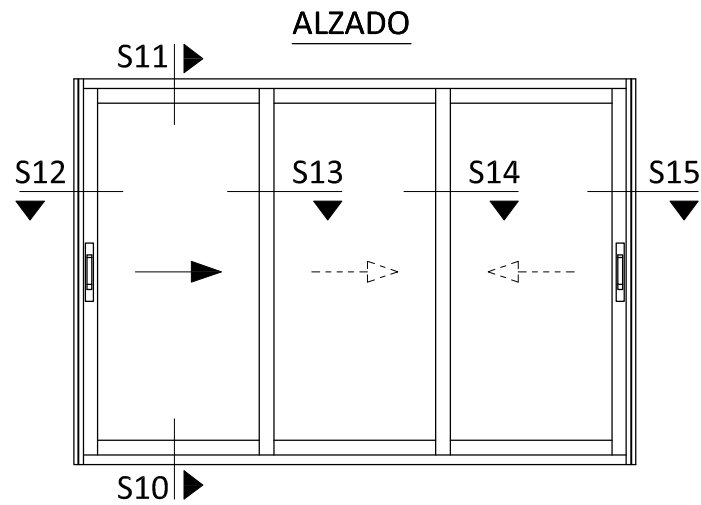


SECCIÓN S15

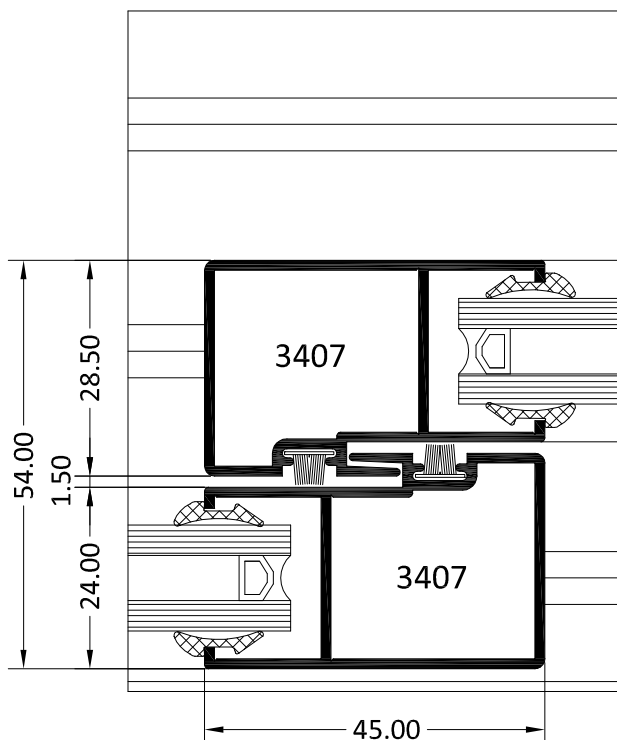




4. SECCIONES - VENTANA DE TRES HOJAS CON CERCO TRES CARRILES



SECCIÓN S13



SECCIÓN S14

