

1. CARACTERÍSTICAS TÉCNICAS

Serie PT-60

Serie practicable con rotura de puente térmico con canal europeo para alojamiento de herrajes.

Perfiles ensamblados con doble varilla de poliamida reforzada con fibra de vidrio de 24mm de ancho en cerco y hoja.

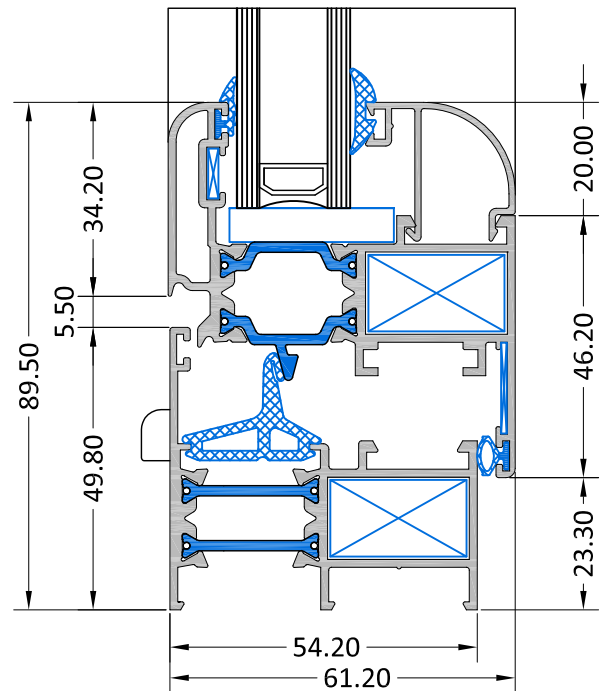
Ensamblaje de perfiles con escuadras de bloqueo mecanizadas.

Anchos de cerco de 54 y 59mm y hoja de 61mm.

Variantes estéticas con formas rectas, curvas o con forma de elipse.

Gama de acristalamiento desde 8 hasta 44 mm.

Posibilidad de acabados en bicolor.



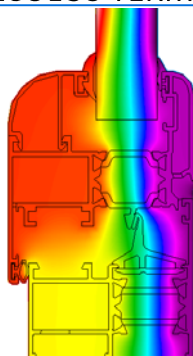
RESULTADOS DE ENSAYOS

Permeabilidad al aire	CLASE 3	Permeabilidad al aire	CLASE 3
Estanqueidad al agua	CLASE E900	Estanqueidad al agua	CLASE E900
Resistencia a la carga de viento	CLASE C5	Resistencia a la carga de viento	CLASE C2
Aislamiento acústico R_w (C;Ctr)	31 (-1,-4) dB		
Transmitancia térmica U_w	3,0 W/(m ² K)		

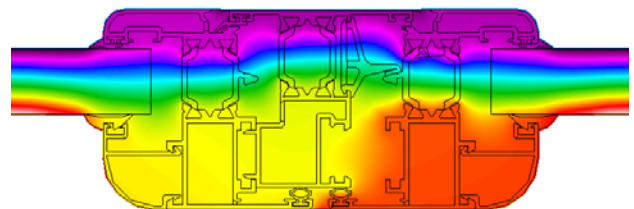
Resultados de ensayo de ventana de dos hojas de 1230 (ancho) x 1480 (alto) con cajón de persiana con vidrio tipo 4-12-4.

Resultados de ensayo de puerta balconera de dos hojas de 1500 (ancho) x 2100 (alto) con cajón de persiana con vidrio tipo 4-12-4.

CÁLCULOS TÉRMICOS



20600-20605 $U_{marco} = 2.9 \text{ W/m}^2\text{K}$

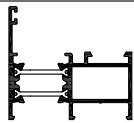
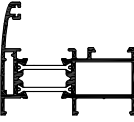
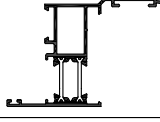
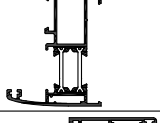
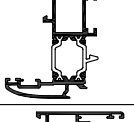
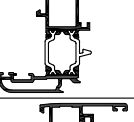
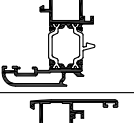
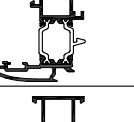
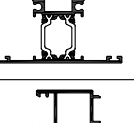
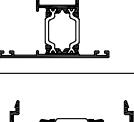
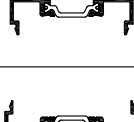
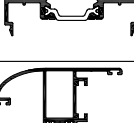
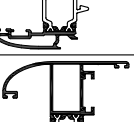



20600-20609-20605 $U_{marco} = 3.0 \text{ W/m}^2\text{K}$

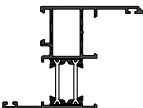
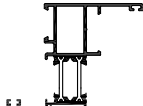
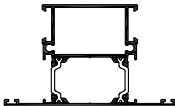
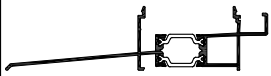

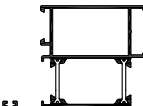
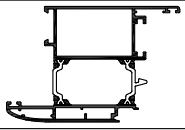


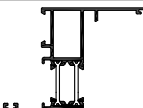
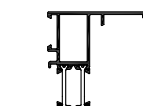
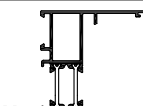
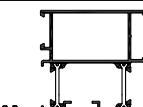
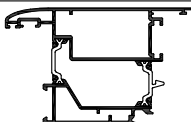
TRANSMITANCIA TÉRMICA U_w PARA DIFERENTES VIDRIOS SEGÚN NORMA UNE-EN ISO 10077-1

$U_w = 2.0 \text{ W/m}^2\text{K}$ $U_g = 1.0 \text{ W/m}^2\text{K}$ Cálculo para una ventana de 1.23 ancho x 1.48 alto	$U_w = 1.8 \text{ W/m}^2\text{K}$ $U_g = 1.0 \text{ W/m}^2\text{K}$ Cálculo para una ventana de 1.50 ancho x 2.10 alto
--	--

2. RELACIÓN DE PERFILES RPT

Sección	Referencia	Denominación	Poliamidas	Inercia (cm ⁴) $\begin{matrix} y \\ \\ + \\ x \end{matrix}$
	20600	Cerco de 54 mm	2 Planas de 24 mm	$I_x = 4.01$ $I_y = 12.55$
	20601	Cerco de 59 mm	2 Planas de 24 mm	$I_x = 4.89$ $I_y = 16.12$
	20602	Cerco de 54 mm con solape	2 Planas de 24 mm	$I_x = 18.15$ $I_y = 11.67$
	20603	Cerco de 59 mm con solape	2 Planas de 24 mm	$I_x = 23.21$ $I_y = 12.92$
	20604	Hoja elipse	1 C de 24 mm 1 CT de 24 mm	$I_x = 20.44$ $I_y = 8.15$
	20605	Hoja curva	1 C de 24 mm 1 CT de 24 mm	$I_x = 20.73$ $I_y = 8.32$
	20606	Hoja curva interior curvo	1 C de 24 mm 1 CT de 24 mm	$I_x = 21.89$ $I_y = 8.73$
	20607	Hoja elipse interior curvo	1 C de 24 mm 1 CT de 24 mm	$I_x = 21.58$ $I_y = 8.56$
	20608	Travesaño 67 mm	2 C de 24 mm	$I_x = 13.73$ $I_y = 6.76$
	20609	Inversor recto	2 C de 24 mm	$I_x = 14.16$ $I_y = 5.61$
	20610	Unión de cercos de 54 mm	2 C de 24 mm	$I_x = 0.98$ $I_y = 9.15$
	20611	Unión de cercos de 59 mm	2 C de 24 mm	$I_x = 0.94$ $I_y = 10.67$
	20612	Hoja elipse sin junquillo	1 C de 24 mm 1 CT de 24 mm	$I_x = 22.39$ $I_y = 11.16$
	20613	Hoja curva sin junquillo	1 C de 24 mm 1 CT de 24 mm	$I_x = 22.72$ $I_y = 11.30$

2. RELACIÓN DE PERFILES RPT

Sección	Referencia	Denominación	Poliamidas	Inercia (cm ⁴)
	20614	Cerco de 54 con solape recto de 25 mm	2 Planas de 24 mm	$I_x = 15.88$ $I_y = 8.20$
	20615	Cerco de 59 con solape recto de 25 mm	2 Planas de 24 mm	$I_x = 20.39$ $I_y = 9.30$
	20616	Travesaño 90 mm	2 C de 24 mm	$I_x = 19.51$ $I_y = 22.57$
	20618	Perfil condensación 70 cerco 54 mm	2 C de 24 mm	$I_x = 2.87$ $I_y = 53.16$
	20620	Perfil condensación 105 cerco 54 mm	2 C de 24 mm	$I_x = 3.01$ $I_y = 100.72$
	20621	Cerco de puerta de 59mm	2 Planas de 24 mm	$I_x = 23.93$ $I_y = 20.47$
	20622	Hoja elipse puerta	1 C de 24 mm 1 CT de 24 mm	$I_x = 28.66$ $I_y = 27.08$
	20624	Travesaño 140 mm	2 C de 24 mm	$I_x = 29.58$ $I_y = 101.46$
	20625	Zócalo 140 mm	2 C de 24 mm	$I_x = 31.34$ $I_y = 130.72$
	20626	Cerco de 59 con solape recto de 30 mm	2 Planas de 24 mm	$I_x = 21.30$ $I_y = 10.48$
	20627	Cerco de 54 con solape recto de 30 mm	2 Planas de 24 mm	$I_x = 16.36$ $I_y = 9.35$
	20628	Cerco superior de 54 mm	2 Planas de 24 mm	$I_x = 19.28$ $I_y = 13.58$
	20629	Cerco de puerta de 54 mm	2 Planas de 14.8 mm	$I_x = 18.61$ $I_y = 17.61$
	20633	Hoja elipse puerta apertura exterior	1 C de 24 mm 1 CT de 24 mm	$I_x = 32.10$ $I_y = 39.82$

2. RELACIÓN DE PERFILES RPT

Sección	Referencia	Denominación	Poliamidas	Inercia (cm ⁴)
	20639	Inversor curvo	2 C de 24 mm	$I_x = 16.70$ $I_y = 6.45$
	20644	Hoja recta	1 C de 24 mm 1 CT de 24 mm	$I_x = 21.06$ $I_y = 8.69$
	3860	Esquinero para cerco de 72 y 67 mm	2 C de 24 mm	$I_x = 41.62$ $I_y = 41.62$
	20649	Hoja recta apertura exterior	1 C de 24 mm 1 CT de 24 mm	$I_x = 32.63$ $I_y = 41.14$
	20650	Hoja recta apertura interior	1 C de 24 mm 1 CT de 24 mm	$I_x = 29.50$ $I_y = 28.57$

3. RELACIÓN DE ACCESORIOS

<p>Bisagra ventana Blanca - 300565 Negra - 300623</p>		<p>Manilla sencilla Blanca - 300471 Negra - 301390</p>	
<p>Bisagra 80 Kg puerta Blanca - 300479 Negra - 300846</p>		<p>Manilla recta doble Blanca - 301358 Negra - 301359</p>	
<p>Bisagra 3ª Hoja 80 Kg puerta 300845 - Blanca 300847 - Negra</p>		<p>Manilla doble Blanca - 300472 Negra - 300625</p>	
<p>Bisagra 120 Kg puerta 301299 - Negra</p>		<p>Cremona para apertura exterior Blanca - 300749 Negra - 301043</p>	
<p>Cremona practicable 300569 - Blanca 300634 - Negra</p>		<p>Cremona para apertura exterior con llave Blanco - 300753 Negra - 301323</p>	
<p>Cremona practicable CE con llave Blanca - 300540 Negra - 300851</p>		<p>Pieza para fijación cremona apertura exterior 300983</p>	
<p>Cremona recta practicable Blanca - Negra</p>		<p>Conjunto cierre a presión Blanco - 300534 Negro - 300562</p>	
<p>Cremona recta con llave practicable Blanca - Negra</p>		<p>Cierre de golpete Blanco - 300597 Negro - 300598</p>	
<p>Manilla recta Blanca - 301391 Negra - 301392</p>		<p>Juego bloque conexión cremona 300697</p>	

3. RELACIÓN DE ACCESORIOS

<p>Terminal de pletina 300735</p>		<p>Kit resbalón practicable 300747</p>	
<p>Cerradero doble 300737</p>		<p>Punto de cierre regulable 300734</p>	
<p>Pasador nylon hoja pasiva punta fija 300600</p>		<p>Cerradero fijo</p>	
<p>Pasador nylon hoja pasiva punta regulable 300608</p>		<p>Cerradero regulable 300734</p>	
<p>Kit practicable 1 hoja 300568</p>		<p>Cierre de pestillo 300884</p>	
<p>Kit practicable 2 hojas 300567</p>		<p>Cierre de contraste 300959</p>	
<p>Pasador zamak-nylon seguna hoja 300574</p>		<p>Kit oscilobatiente de 1 hoja con cremón Ancho hoja 402-750 - 110 kg. Blanco - 300950 Negro - 300954</p>	
<p>Pasador de leva 300736</p>		<p>Kit oscilobatiente de 1 hoja con cremón Ancho hoja 562-1200 110 kg Blanco - 300951 Negro - 300955</p>	
<p>Pasador cincado plata 300741</p>		<p>Kit oscilobatiente de 2 hojas con cremón Ancho hoja 402-750 - 110 kg. Blanco - 300952 Negro - 300956</p>	

3. RELACIÓN DE ACCESORIOS

<p>Kit oscilobatiante de 2 hojas con cremona Ancho hoja 562-1200 110 kg. Blanco - 300953 Negro - 300957</p>		<p>Bisagras proyectantes 8" 300535</p>	
<p>Cremona kit oscilo con llave Negra - 301342</p>		<p>Bisagras proyectantes INOX 20 Kg - 62° 300764</p>	
<p>Ángulo de reenvío suplementario con punto de cierre 300958</p>		<p>Bisagras proyectantes INOX 30 Kg - 88° 300765</p>	
<p>Compás desmontable 150 mm 300739</p>		<p>Bisagras proyectantes INOX 55 Kg - 55° 300766</p>	
<p>Compás desmontable 220 mm 300757</p>		<p>Mecanismo bidireccional para manillas - aguja 11 mm 300740</p>	
<p>Compás desmontable 482 mm 300758</p>		<p>Juego de compases proyectantes H=1000 65 Kg - 30°/35°</p>	
<p>Compás corto limitador con freno 300752</p>		<p>Juego de compases proyectantes H=1200 85 Kg - 25°/30°</p>	
<p>Compás largo limitador con freno 300759</p>		<p>Juego de compases proyectantes H=1600 110 Kg - 30°/25°</p>	
<p>Compás retenedor con carraca 300635</p>		<p>Juego de compases proyectantes H=2000 130 Kg - 15°/20°</p>	






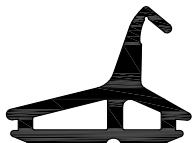












3. RELACIÓN DE ACCESORIOS

<p>Calzo para compas proyectante</p>		<p>Cerradura de 1 pto Resbalón y Palanca 300572</p>	
<p>Cremona derecha con eje de conexión para apertura proyectante</p>		<p>300761 Cerradura de 1 pto Gancho basculante</p>	
<p>Cremona derecha con llave y eje de conexión para apertura proyectante</p>		<p>Cerradura de 1 pto Gama multipunto 300473</p>	
<p>Angulo reenvío para apertura proyectante</p>		<p>Cerradura Gama multipunto 300474</p>	
<p>Punto de cierre apertura proyectante</p>		<p>Cierre central multipunto 300475</p>	
<p>Cerradero proyectante</p>		<p>2 Empalmes pletina para multipunto 300477</p>	
<p>Sostén lateral proyectante</p>		<p>Puntos de cierre suplementarios 300478</p>	
<p>Dispositivo regulación para compases proyectantes</p>		<p>300480 Placa cubrecilindro seguridad</p>	
<p>Cerradura de 1 pto Resbalón 300760</p>		<p>300481 Placa cubrecilindro</p>	

3. RELACIÓN DE ACCESORIOS

<p>Cerradura de 3 pto INOX frente plano de resbalón y palanca con embellecedor 300570</p>		<p>Felpa de polipropileno para postizo L=3 MTS - H=25 300746</p>	
<p>Cierrapuertas</p>		<p>Felpa de polipropileno para postizo L=2 MTS - H=15 300748</p>	
<p>300573 Bombillo 30-40</p>		<p>Juego tapas inversor recto 300112</p>	
<p>300573 Bombillo 30-40 Seguridad</p>		<p>Juego tapas inversor curvo 300321</p>	
<p>Encuentro cierre a suelo 300742</p>		<p>Juego tapas condensación 300190</p>	
<p>Cerradero suelo anti-polvo Ø8 mm 300738</p>		<p>Tapa salida de agua 300163</p>	
<p>Cerradero suelo anti-polvo Ø10 mm 300762</p>		<p>Tapa salida de agua con deflector 300593</p>	
<p>Perfil cierre inferior postizo puerta L=2 METROS 300743</p>		<p>Grapa para junquillo 300012</p>	
<p>Felpa de polipropileno para postizo L=2 MTS - H=25 300744</p>		<p>Escuadra alineación 300003</p>	

3. RELACIÓN DE ACCESORIOS

Escuadra alineación tapajuntas 300054		Rollo pletina falleba PVC 300453	
Escuadra alineación interior hoja 300161		Rollo pletina falleba Poliamida 300729	
Escuadra alineación exterior hoja 300180		Junta central PT-60 300111	
Escuadra bloqueo ventana 300022		Junta burbuja hoja 300399	
Escuadra bloqueo puerta 300001		Junta labio 300280	
Unión regulable ventana 301283		Junta acristalamiento exterior EPDM 300532	
Fijación de jamba 300017		Junta acristalamiento interior PVC 2 mm 300533	
Unión de T CE ventana 300440		Junta acristalamiento interior PVC 3 mm 300538	
Unión de T CE puerta 300483		Junta acristalamiento interior PVC 4 mm 300539	

3. RELACIÓN DE ACCESORIOS

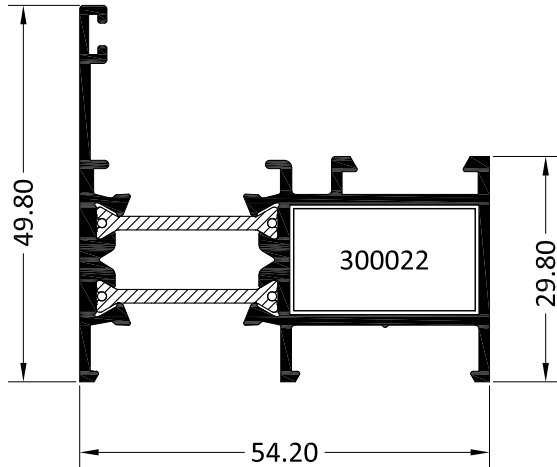
Junta acristalamiento interior PVC 6 mm 300840		Junta acristalamiento interior EPDM 4-5 mm precortada 300636	
Junta acristalamiento interior PVC 8 mm 300841		Junta acristalamiento interior EPDM 6-7 mm precortada 300610	
Junta acristalamiento interior EPDM 2 mm 300711		Junta acristalamiento interior EPDM 8-9 mm precortada 300839	
Junta acristalamiento interior EPDM 3 mm 300767		Junta acristalamiento interior EPDM 9-10 mm precortada 301230	
Junta acristalamiento interior EPDM 4 mm 300768		Troquel series Extol PT-50/60/70 ÓPTIMA 300420	
Junta acristalamiento interior EPDM 5 mm 300769			
Junta acristalamiento interior EPDM 6 mm 300770			
Junta acristalamiento interior EPDM 7 mm 300771			
Junta acristalamiento interior EPDM 2.5-3 mm precortada 300609			

4. PERFILES (CERCOS)

20600 (8502+8501)

Marco de 54

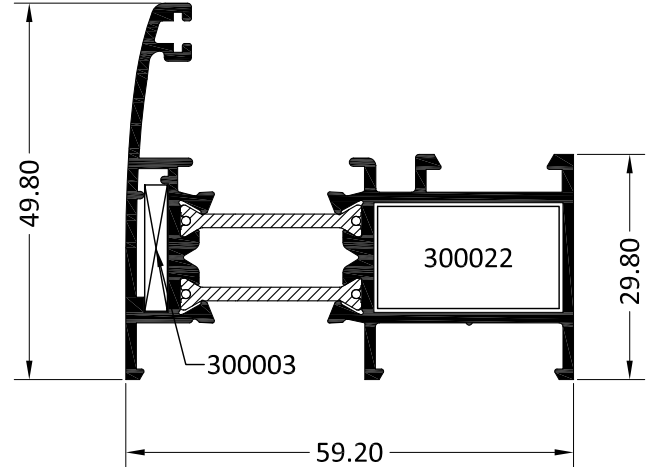
Inercia (cm ⁴)	Ix	4.01	Iy	12.55
----------------------------	----	------	----	-------



20601 (8500+8501)

Marco de 59

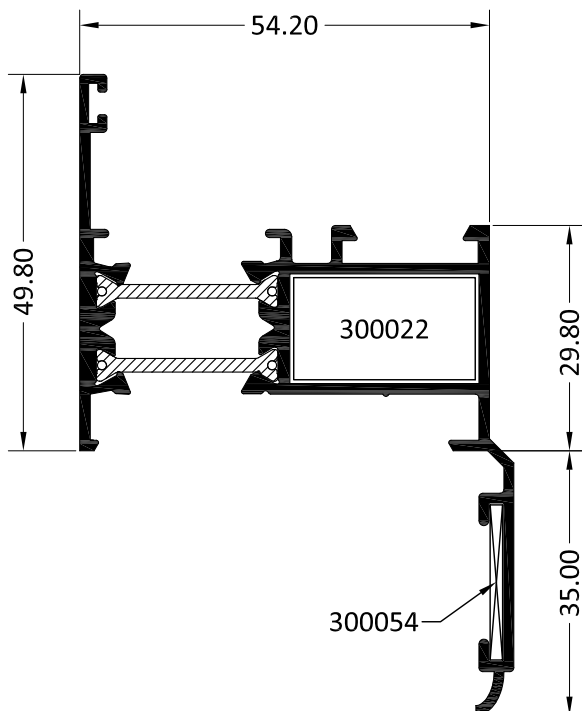
Inercia (cm ⁴)	Ix	4.89	Iy	16.12
----------------------------	----	------	----	-------



20602 (8502+8511)

Marco de 54

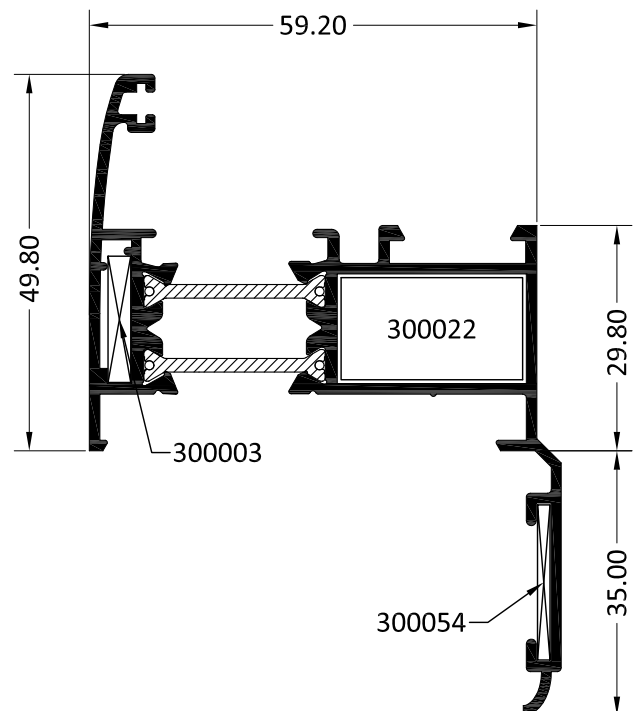
Inercia (cm ⁴)	Ix	11.67	Iy	18.15
----------------------------	----	-------	----	-------



20603 (8500+8511)

Marco de 59

Inercia (cm ⁴)	Ix	12.92	Iy	23.21
----------------------------	----	-------	----	-------

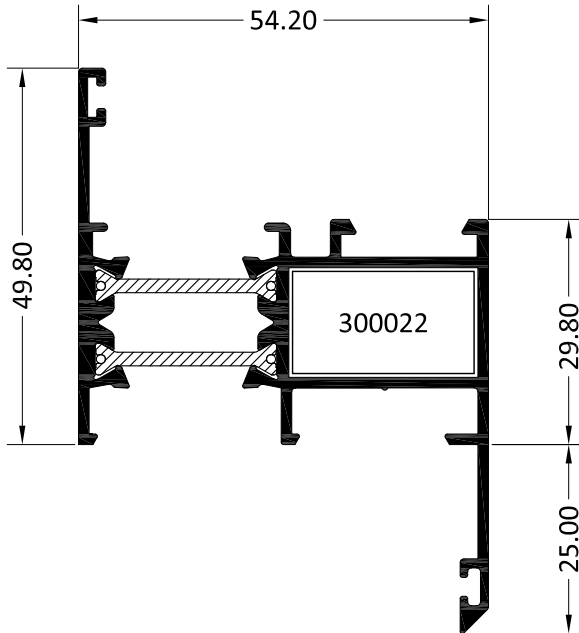


4. PERFILES (CERCOS)

20614 (8502+8528)

Marco de 54 con solape recto 25

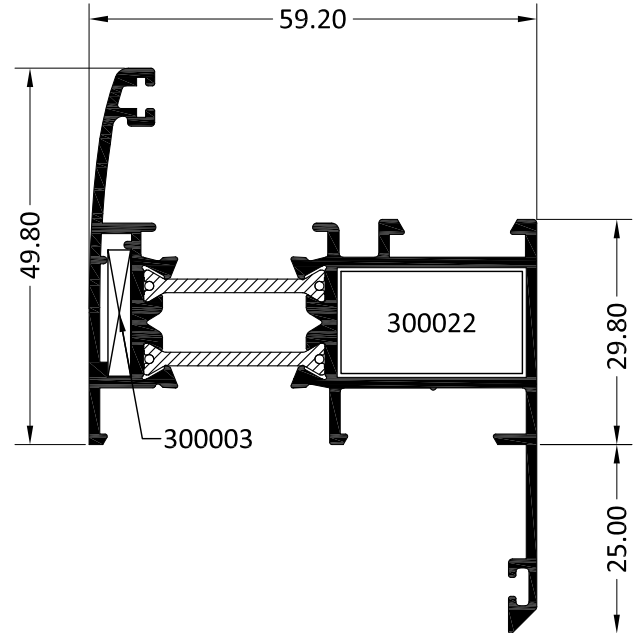
Inercia (cm ⁴)	Ix	8.20	Iy	15.88
----------------------------	----	------	----	-------



20615 (8500+8528)

Marco de 59 con solape recto 25

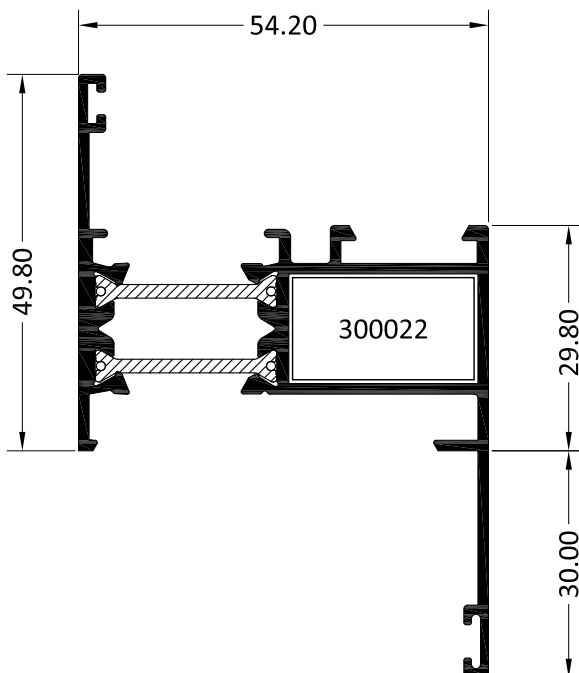
Inercia (cm ⁴)	Ix	9.30	Iy	20.39
----------------------------	----	------	----	-------



20626 (8500+8551)

Marco de 54 con solape recto 30

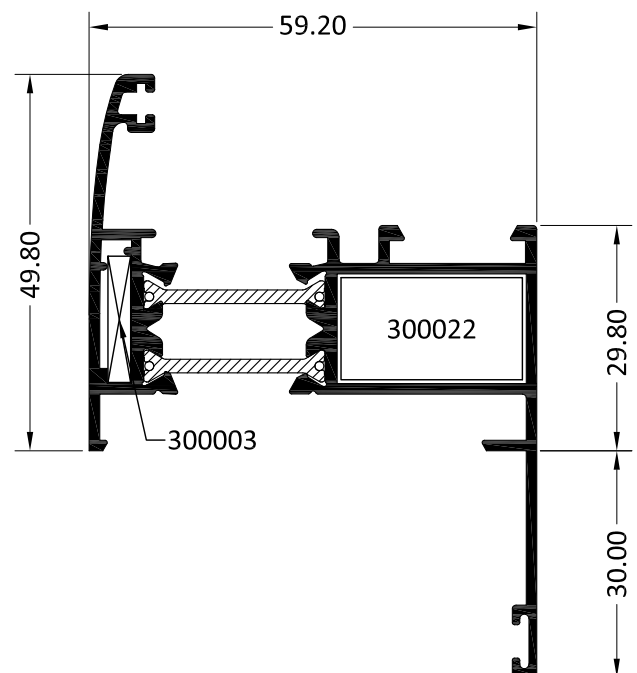
Inercia (cm ⁴)	Ix	10.48	Iy	21.30
----------------------------	----	-------	----	-------



20627 (8502+8551)

Marco de 59 con solape recto 30

Inercia (cm ⁴)	Ix	9.35	Iy	16.36
----------------------------	----	------	----	-------

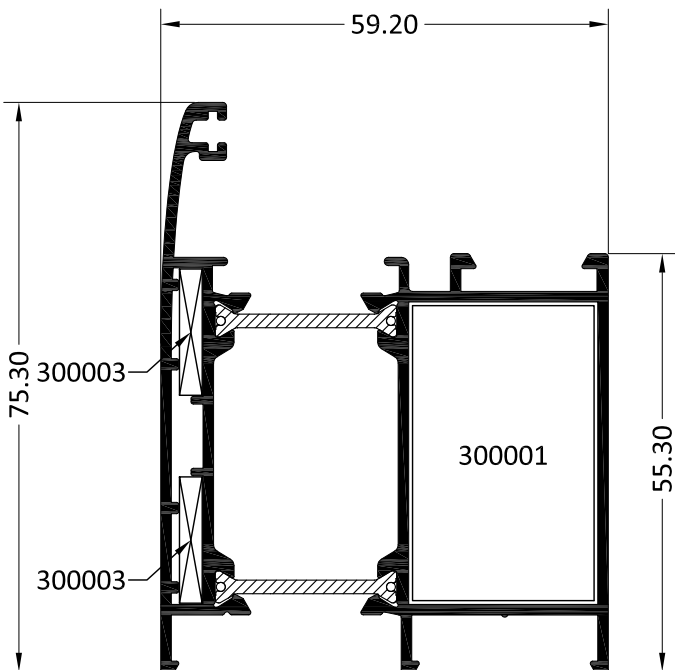


4. PERFILES (CERCOS)

20621 (8536+8535)

Cerco de puerta de 59

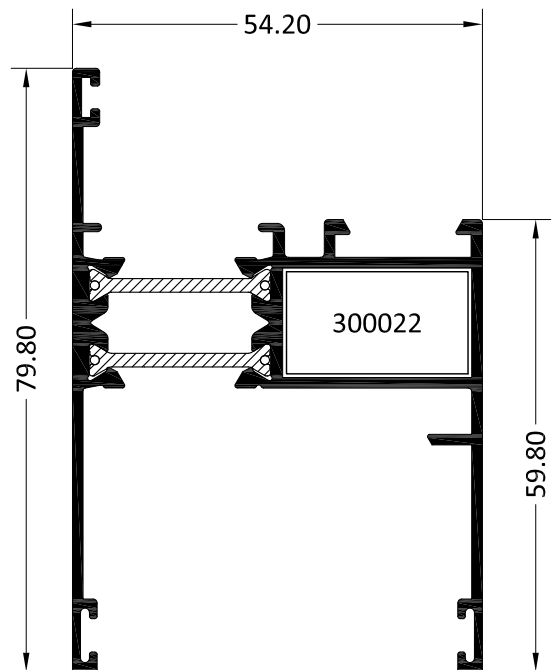
Inercia (cm ⁴)	Ix	20.47	Iy	23.93
----------------------------	----	-------	----	-------



20628 (8550+8551)

Cerco superior de 54

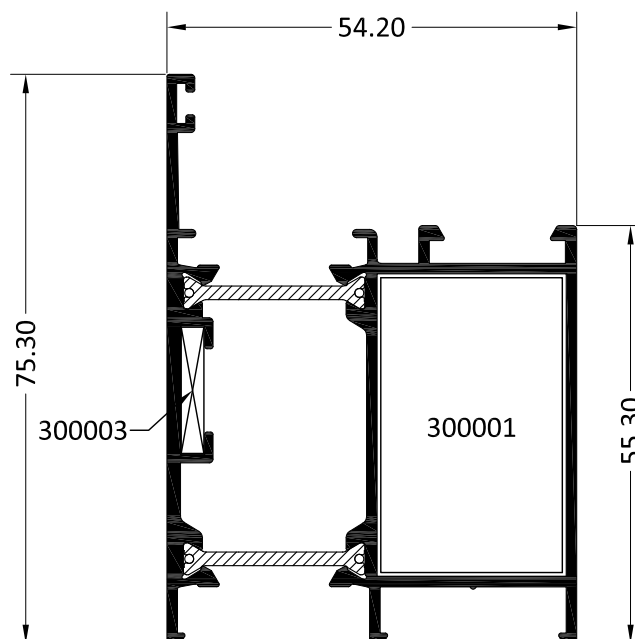
Inercia (cm ⁴)	Ix	13.58	Iy	19.28
----------------------------	----	-------	----	-------



20629 (8552+8535)

Cerco de puerta de 54

Inercia (cm ⁴)	Ix	17.61	Iy	18.61
----------------------------	----	-------	----	-------

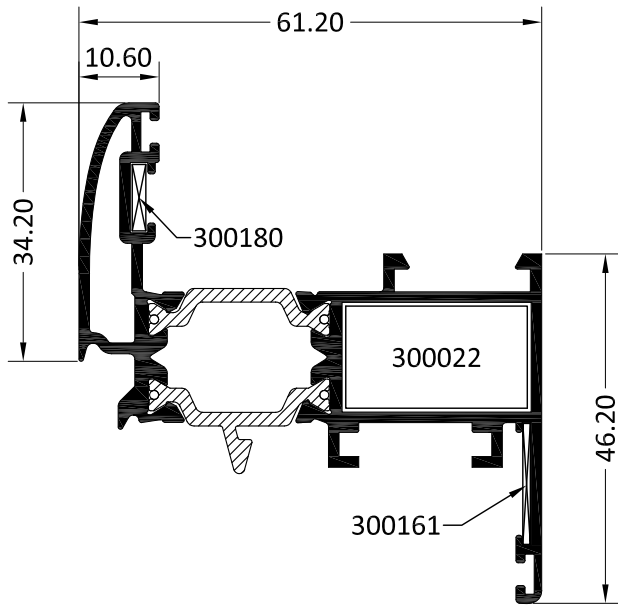


4. PERFILES (HOJAS)

20604 (8554+8504)

Hoja elipse

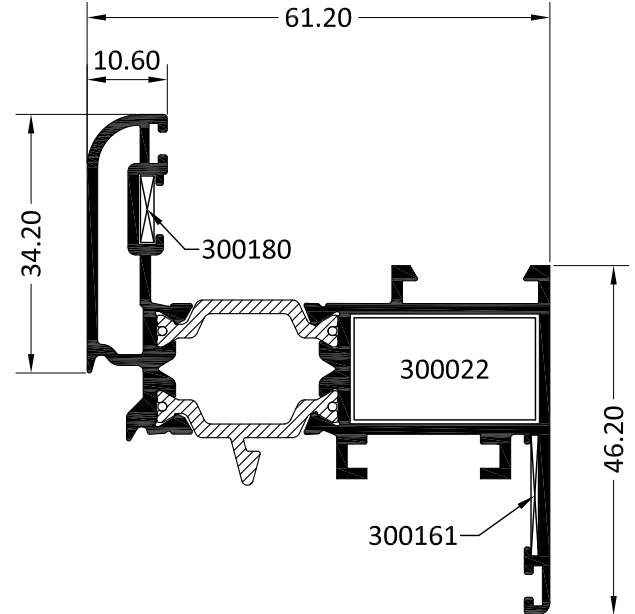
Inercia (cm ⁴)	Ix	8.15	Iy	20.44
----------------------------	----	------	----	-------



20605 (8553+8504)

Hoja curva

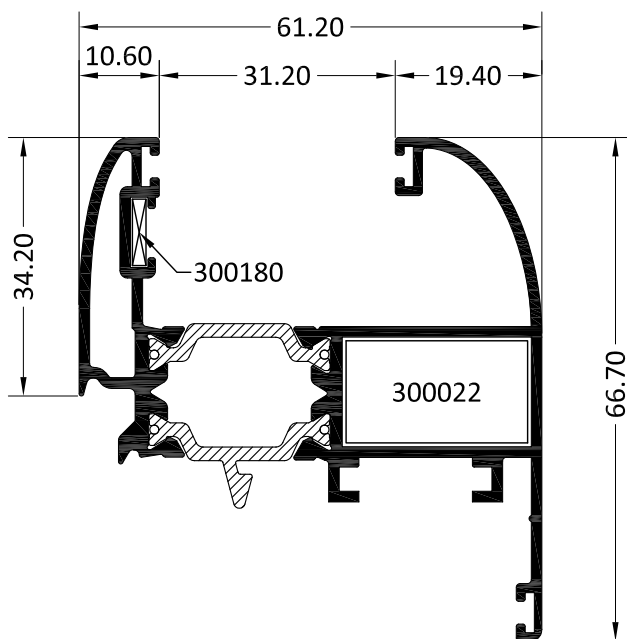
Inercia (cm ⁴)	Ix	8.32	Iy	20.73
----------------------------	----	------	----	-------



20612 (8554+8513)

Hoja elipse sin junquillo

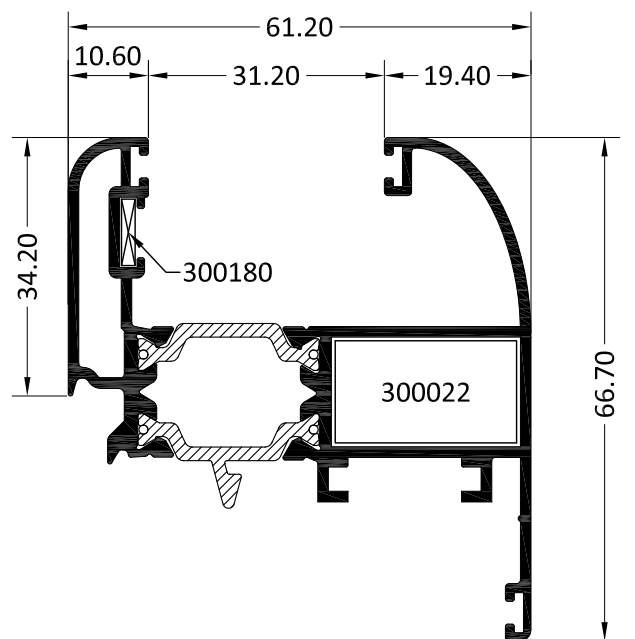
Inercia (cm ⁴)	Ix	11.16	Iy	22.39
----------------------------	----	-------	----	-------



20613 (8553+8513)

Hoja curva sin junquillo

Inercia (cm ⁴)	Ix	11.30	Iy	22.72
----------------------------	----	-------	----	-------

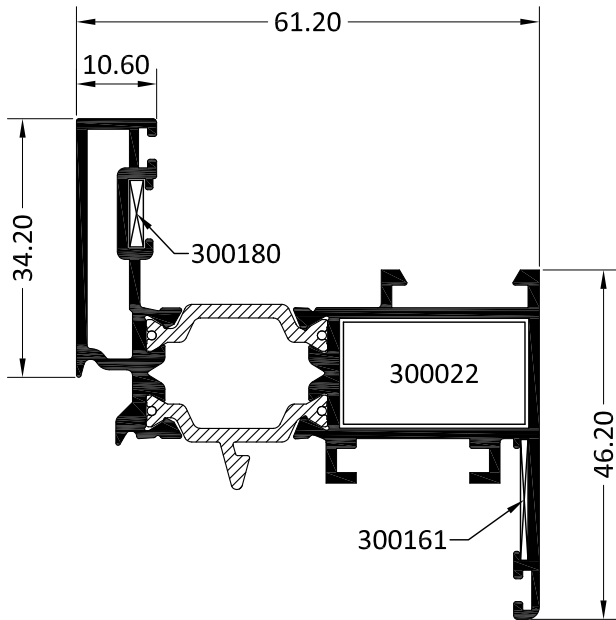


4. PERFILES (HOJAS)

20644 (8576+8504)

Hoja recta

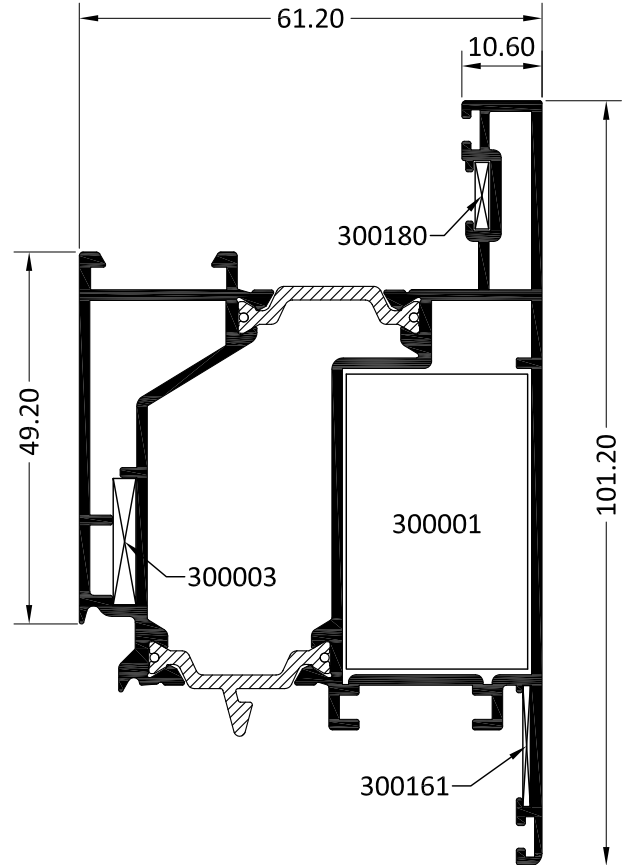
Inercia (cm ⁴)	Ix	8.69	Iy	21.06
----------------------------	----	------	----	-------



20649 (8561+2758)

Hoja recta apertura exterior

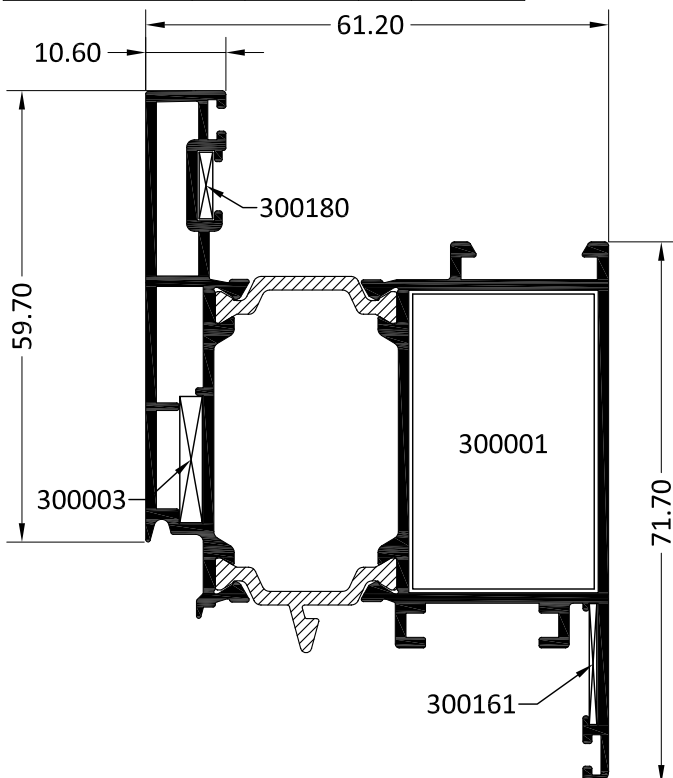
Inercia (cm ⁴)	Ix	41.14	Iy	32.63
----------------------------	----	-------	----	-------



20650 (8584+8538)

Hoja recta puerta

Inercia (cm ⁴)	Ix	28.57	Iy	29.50
----------------------------	----	-------	----	-------

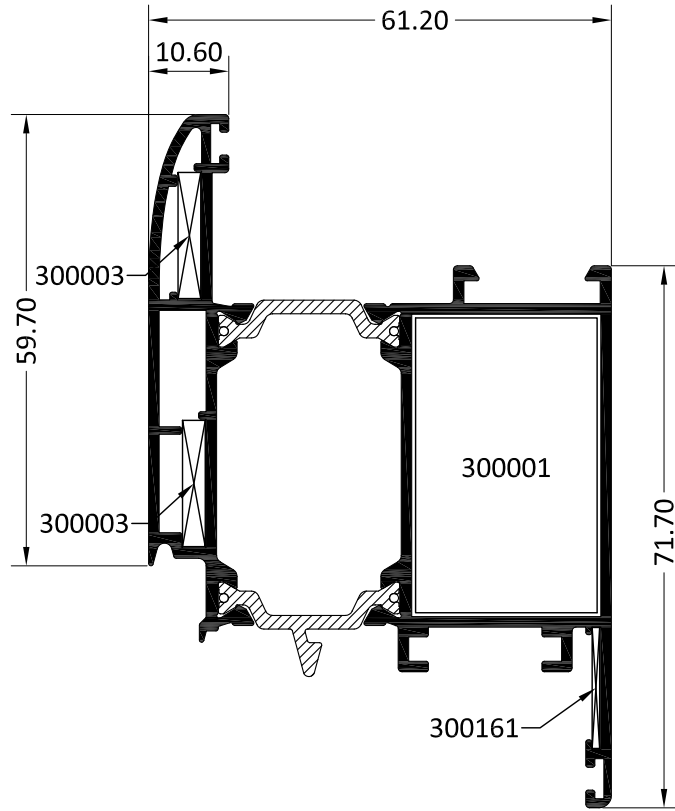


4. PERFILES (HOJAS)

20622 (8537+8538)

Hoja elipse puerta

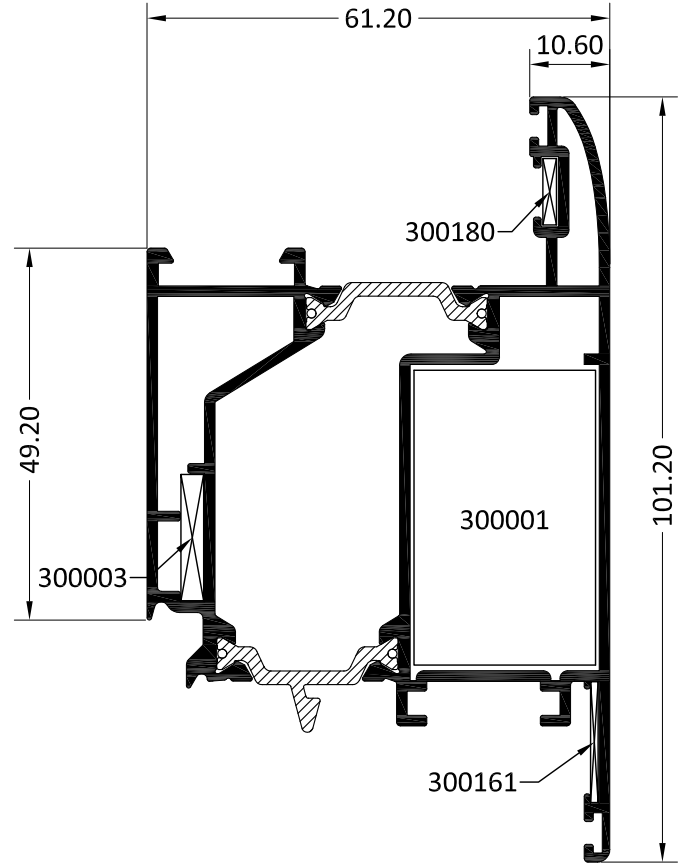
Inercia (cm ⁴)	Ix	27.08	Iy	28.66
----------------------------	----	-------	----	-------



20633 (8561+8560)

Hoja elipse puerta apertura exterior

Inercia (cm ⁴)	Ix	39.82	Iy	32.10
----------------------------	----	-------	----	-------

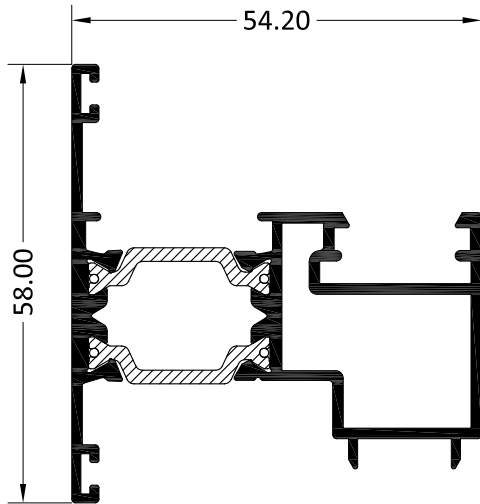


4. PERFILES (COMPLEMENTARIOS)

20609 (8508+8534)

Inversor recto

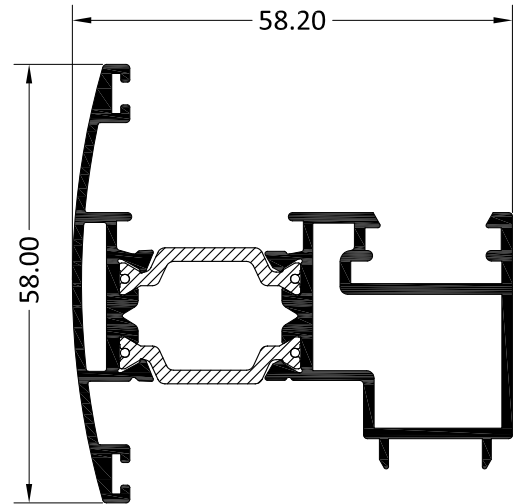
Inercia (cm ⁴)	Ix	5.61	Iy	14.16
----------------------------	----	------	----	-------



20639 (8563+8534)

Inversor curvo

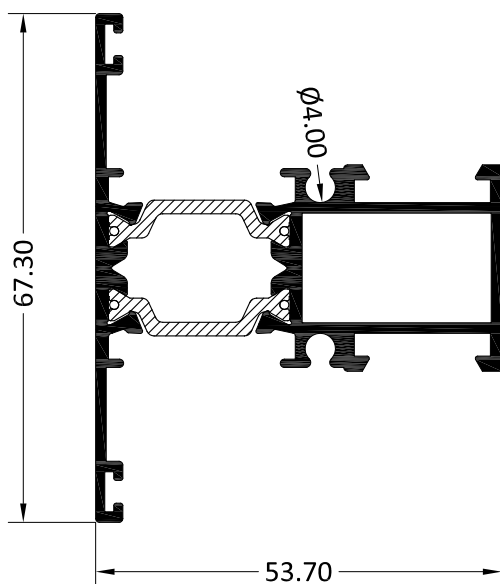
Inercia (cm ⁴)	Ix	6.45	Iy	16.70
----------------------------	----	------	----	-------



20608 (8506+8507)

Travesaño de 67

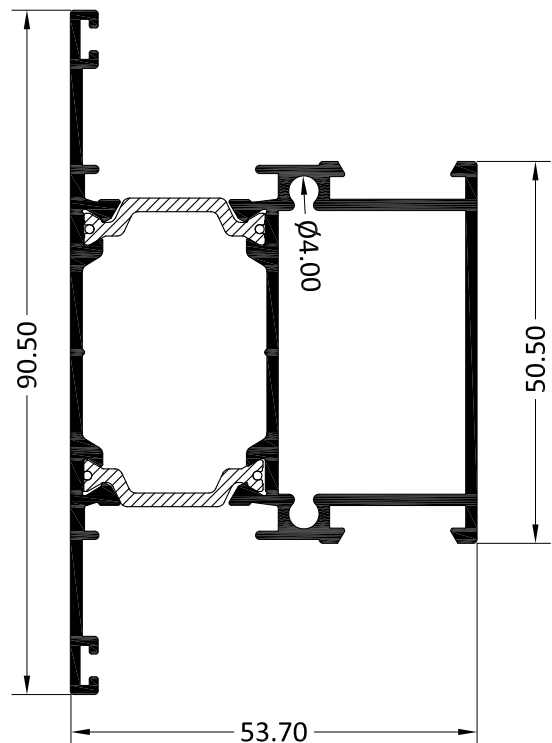
Inercia (cm ⁴)	Ix	6.76	Iy	13.73
----------------------------	----	------	----	-------



20616 (8530+8529)

Travesaño de 90

Inercia (cm ⁴)	Ix	22.57	Iy	19.51
----------------------------	----	-------	----	-------

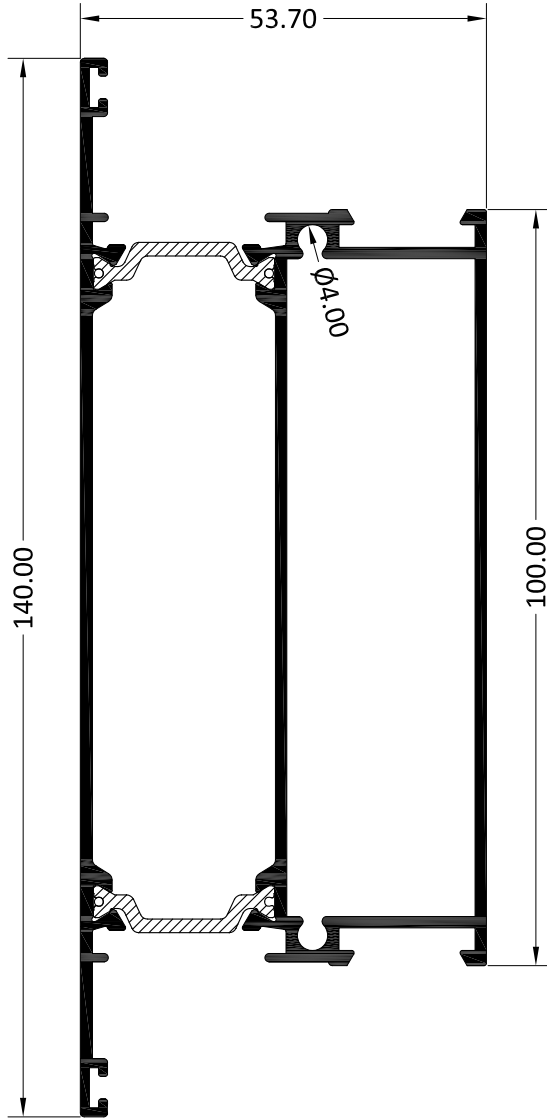


4. PERFILES (COMPLEMENTARIOS)

20624 (8547+8539)

Travesaño de 140

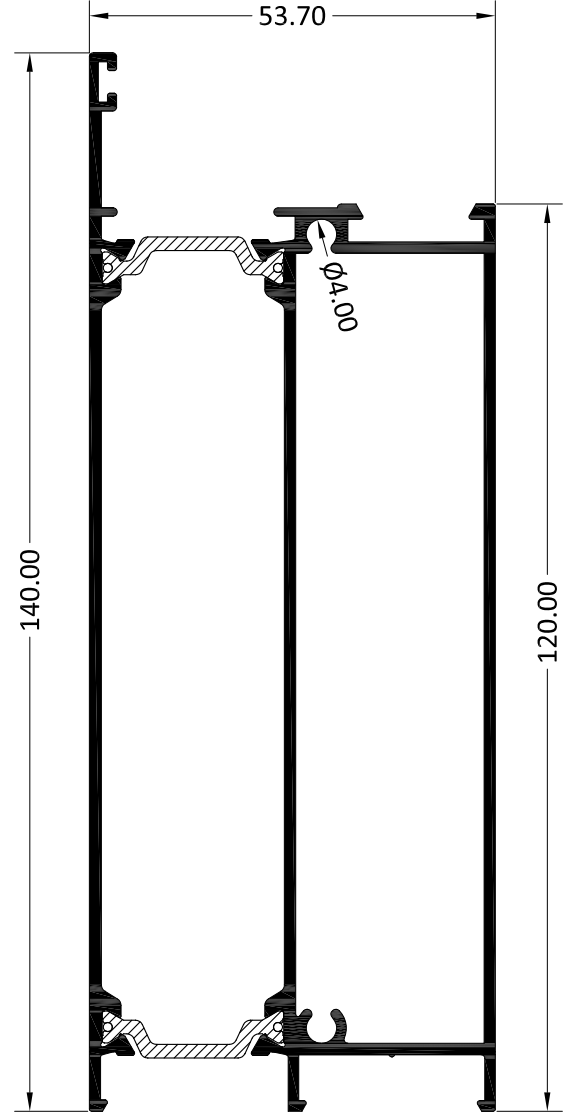
Inercia (cm ⁴)	Ix	101.46	Iy	29.58
----------------------------	----	--------	----	-------



20625 (8548+8541)

Zócalo de 140

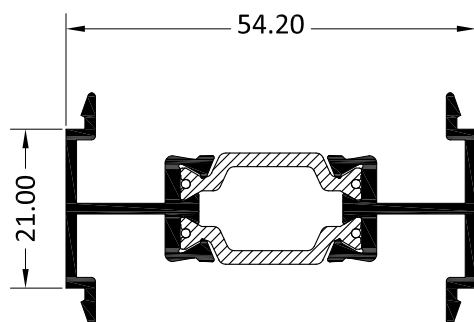
Inercia (cm ⁴)	Ix	130.72	Iy	31.34
----------------------------	----	--------	----	-------



20610 (8510+8510)

Unión de cercos de 54

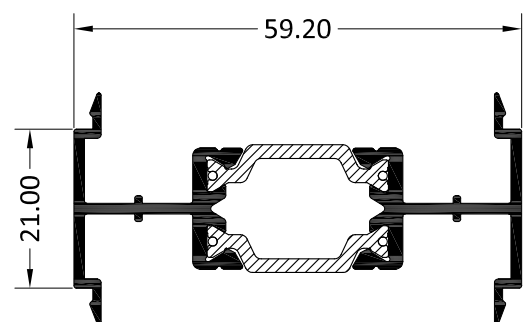
Inercia (cm ⁴)	Ix	9.15	Iy	0.98
----------------------------	----	------	----	------



20611 (8556+8556)

Unión de cercos de 59

Inercia (cm ⁴)	Ix	10.67	Iy	0.94
----------------------------	----	-------	----	------

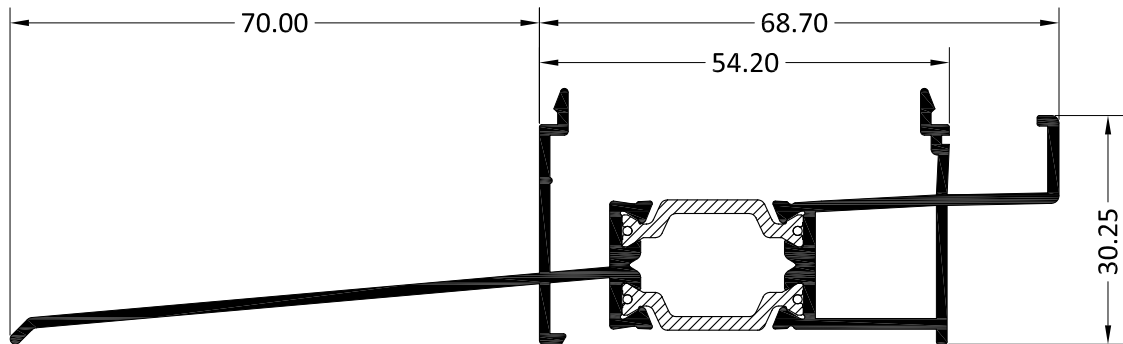


4. PERFILES (COMPLEMENTARIOS)

20618 (8521+8522)

Perfil condensación de 70 cerco de 54

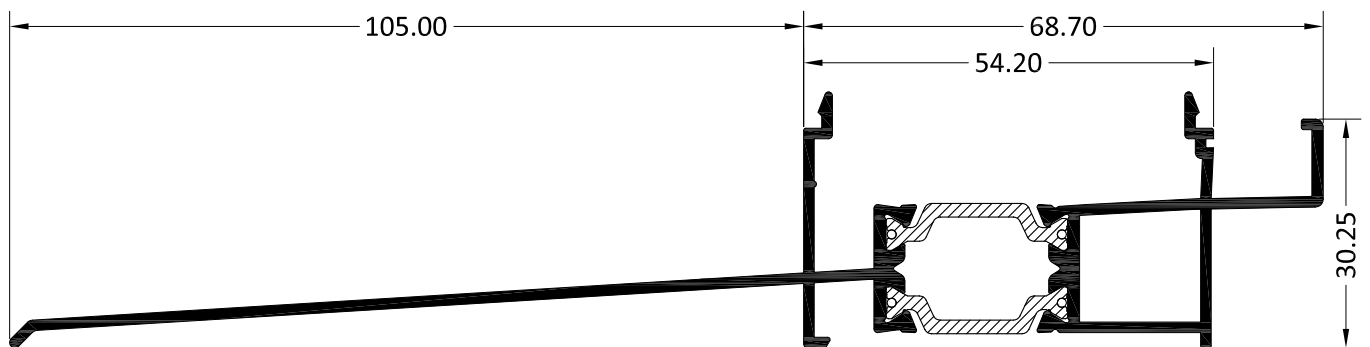
Inercia (cm ⁴)	Ix	2.87	Iy	53.16
----------------------------	----	------	----	-------



20620 (8533+8522)

Perfil condensación de 105 cerco de 54

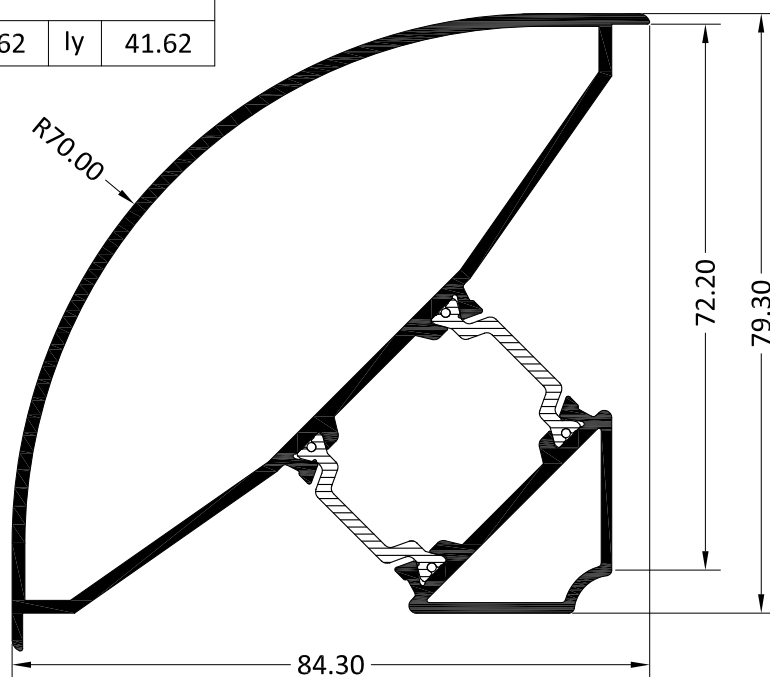
Inercia (cm ⁴)	Ix	3.01	Iy	100.72
----------------------------	----	------	----	--------



3860 (8523+8520)

Esquinero

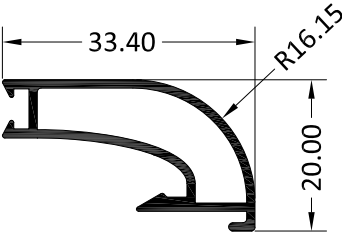
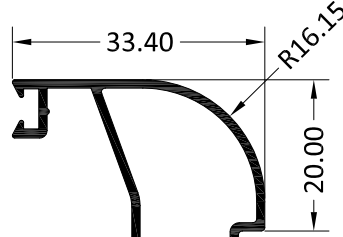
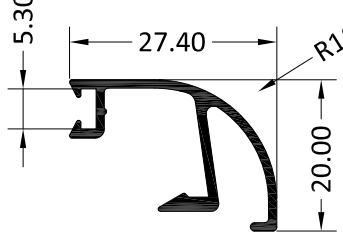
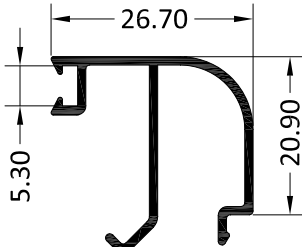
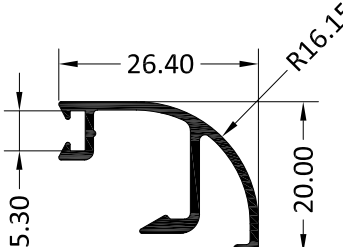
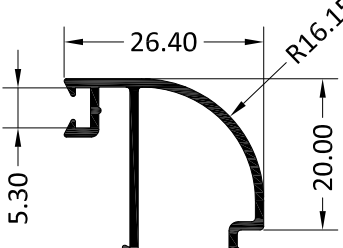
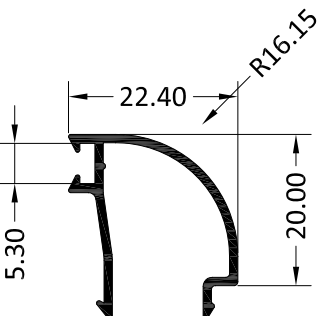
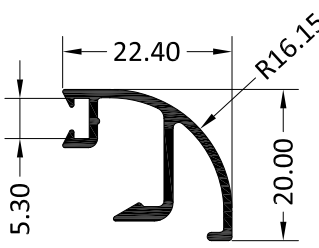
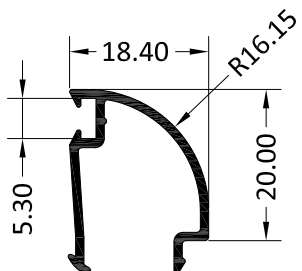
Inercia (cm ⁴)	Ix	41.62	Iy	41.62
----------------------------	----	-------	----	-------



4. PERFILES (JUNQUILLOS)

2109 - Junquillo recto 26.5 mm					5610 - Junquillo recto 25 mm					3826 - Junquillo recto 22.4 mm							
Peso (Kg/m)		0.273		Inercia(cm ⁴)		Peso (Kg/m)		0.257		Inercia(cm ⁴)		Peso (Kg/m)		0.232		Inercia(cm ⁴)	
Perímetro (m)	Ext.		lx	0.66	Perímetro (m)	Ext.		lx	0.65	Perímetro (m)	Ext.		lx	0.56			
	Total	0.182	ly	0.75		Total	0.173	ly	0.68		Total	0.157	ly	0.56			
5629 - Junquillo recto 20 mm					2108 - Junquillo recto 18.5 mm					3832 - Junquillo recto 18 mm							
Peso (Kg/m)		0.230		Inercia(cm ⁴)		Peso (Kg/m)		0.229		Inercia(cm ⁴)		Peso (Kg/m)		0.203		Inercia(cm ⁴)	
Perímetro (m)	Ext.		lx	0.57	Perímetro (m)	Ext.		lx	0.57	Perímetro (m)	Ext.		lx	0.49			
	Total	0.154	ly	0.47		Total	0.153	ly	0.40		Total	0.138	ly	0.39			
5609 - Junquillo recto 14 mm					5921 - Junquillo recto 10.5 mm					5343 - Junquillo recto 4 mm							
Peso (Kg/m)		0.219		Inercia(cm ⁴)		Peso (Kg/m)		0.215		Inercia(cm ⁴)		Peso (Kg/m)		0.170		Inercia(cm ⁴)	
Perímetro (m)	Ext.		lx	0.53	Perímetro (m)	Ext.		lx	0.49	Perímetro (m)	Ext.		lx	0.36			
	Total	0.146	ly	0.28		Total	0.142	ly	0.23		Total	0.103	ly	0.21			

4. PERFILES (JUNQUILLOS)

<p>3856 - Junquillo curvo con grapa 33.4 mm</p> <table border="1"> <tr> <td>Peso (Kg/m)</td> <td colspan="2">0.308</td> <td colspan="2">Inercia(cm⁴)</td> </tr> <tr> <td rowspan="2">Perímetro (m)</td> <td>Ext.</td> <td>0.122</td> <td>lx</td> <td>0.44</td> </tr> <tr> <td>Total</td> <td>0.197</td> <td>ly</td> <td>1.18</td> </tr> </table> 	Peso (Kg/m)	0.308		Inercia(cm ⁴)		Perímetro (m)	Ext.	0.122	lx	0.44	Total	0.197	ly	1.18	<p>3861 - Junquillo curvo 33.4 mm</p> <table border="1"> <tr> <td>Peso (Kg/m)</td> <td colspan="2">0.276</td> <td colspan="2">Inercia(cm⁴)</td> </tr> <tr> <td rowspan="2">Perímetro (m)</td> <td>Ext.</td> <td></td> <td>lx</td> <td>0.57</td> </tr> <tr> <td>Total</td> <td>0.179</td> <td>ly</td> <td>1.05</td> </tr> </table> 	Peso (Kg/m)	0.276		Inercia(cm ⁴)		Perímetro (m)	Ext.		lx	0.57	Total	0.179	ly	1.05	<p>3857 - Junquillo curvo con grapa 27.4 mm</p> <table border="1"> <tr> <td>Peso (Kg/m)</td> <td colspan="2">0.243</td> <td colspan="2">Inercia(cm⁴)</td> </tr> <tr> <td rowspan="2">Perímetro (m)</td> <td>Ext.</td> <td></td> <td>lx</td> <td>0.36</td> </tr> <tr> <td>Total</td> <td>0.148</td> <td>ly</td> <td>0.59</td> </tr> </table> 	Peso (Kg/m)	0.243		Inercia(cm ⁴)		Perímetro (m)	Ext.		lx	0.36	Total	0.148	ly	0.59
Peso (Kg/m)	0.308		Inercia(cm ⁴)																																									
Perímetro (m)	Ext.	0.122	lx	0.44																																								
	Total	0.197	ly	1.18																																								
Peso (Kg/m)	0.276		Inercia(cm ⁴)																																									
Perímetro (m)	Ext.		lx	0.57																																								
	Total	0.179	ly	1.05																																								
Peso (Kg/m)	0.243		Inercia(cm ⁴)																																									
Perímetro (m)	Ext.		lx	0.36																																								
	Total	0.148	ly	0.59																																								
<p>5627 - Junquillo curvo 26.7 mm</p> <table border="1"> <tr> <td>Peso (Kg/m)</td> <td colspan="2">0.270</td> <td colspan="2">Inercia(cm⁴)</td> </tr> <tr> <td rowspan="2">Perímetro (m)</td> <td>Ext.</td> <td></td> <td>lx</td> <td>0.70</td> </tr> <tr> <td>Total</td> <td>0.180</td> <td>ly</td> <td>0.66</td> </tr> </table> 	Peso (Kg/m)	0.270		Inercia(cm ⁴)		Perímetro (m)	Ext.		lx	0.70	Total	0.180	ly	0.66	<p>3833 - Junquillo curvo con grapa 26.4 mm</p> <table border="1"> <tr> <td>Peso (Kg/m)</td> <td colspan="2">0.232</td> <td colspan="2">Inercia(cm⁴)</td> </tr> <tr> <td rowspan="2">Perímetro (m)</td> <td>Ext.</td> <td></td> <td>lx</td> <td>0.33</td> </tr> <tr> <td>Total</td> <td>0.143</td> <td>ly</td> <td>0.53</td> </tr> </table> 	Peso (Kg/m)	0.232		Inercia(cm ⁴)		Perímetro (m)	Ext.		lx	0.33	Total	0.143	ly	0.53	<p>3836 - Junquillo curvo 26.4 mm</p> <table border="1"> <tr> <td>Peso (Kg/m)</td> <td colspan="2">0.246</td> <td colspan="2">Inercia(cm⁴)</td> </tr> <tr> <td rowspan="2">Perímetro (m)</td> <td>Ext.</td> <td></td> <td>lx</td> <td>0.54</td> </tr> <tr> <td>Total</td> <td>0.164</td> <td>ly</td> <td>0.61</td> </tr> </table> 	Peso (Kg/m)	0.246		Inercia(cm ⁴)		Perímetro (m)	Ext.		lx	0.54	Total	0.164	ly	0.61
Peso (Kg/m)	0.270		Inercia(cm ⁴)																																									
Perímetro (m)	Ext.		lx	0.70																																								
	Total	0.180	ly	0.66																																								
Peso (Kg/m)	0.232		Inercia(cm ⁴)																																									
Perímetro (m)	Ext.		lx	0.33																																								
	Total	0.143	ly	0.53																																								
Peso (Kg/m)	0.246		Inercia(cm ⁴)																																									
Perímetro (m)	Ext.		lx	0.54																																								
	Total	0.164	ly	0.61																																								
<p>3835 - Junquillo curvo 22.4 mm</p> <table border="1"> <tr> <td>Peso (Kg/m)</td> <td colspan="2">0.213</td> <td colspan="2">Inercia(cm⁴)</td> </tr> <tr> <td rowspan="2">Perímetro (m)</td> <td>Ext.</td> <td></td> <td>lx</td> <td>0.45</td> </tr> <tr> <td>Total</td> <td>0.143</td> <td>ly</td> <td>0.44</td> </tr> </table> 	Peso (Kg/m)	0.213		Inercia(cm ⁴)		Perímetro (m)	Ext.		lx	0.45	Total	0.143	ly	0.44	<p>3834 - Junquillo curvo con grapa 22.4 mm</p> <table border="1"> <tr> <td>Peso (Kg/m)</td> <td colspan="2">0.219</td> <td colspan="2">Inercia(cm⁴)</td> </tr> <tr> <td rowspan="2">Perímetro (m)</td> <td>Ext.</td> <td></td> <td>lx</td> <td>0.31</td> </tr> <tr> <td>Total</td> <td>0.135</td> <td>ly</td> <td>0.34</td> </tr> </table> 	Peso (Kg/m)	0.219		Inercia(cm ⁴)		Perímetro (m)	Ext.		lx	0.31	Total	0.135	ly	0.34	<p>3821 - Junquillo curvo 18.4 mm</p> <table border="1"> <tr> <td>Peso (Kg/m)</td> <td colspan="2">0.203</td> <td colspan="2">Inercia(cm⁴)</td> </tr> <tr> <td rowspan="2">Perímetro (m)</td> <td>Ext.</td> <td></td> <td>lx</td> <td>0.42</td> </tr> <tr> <td>Total</td> <td>0.135</td> <td>ly</td> <td>0.33</td> </tr> </table> 	Peso (Kg/m)	0.203		Inercia(cm ⁴)		Perímetro (m)	Ext.		lx	0.42	Total	0.135	ly	0.33
Peso (Kg/m)	0.213		Inercia(cm ⁴)																																									
Perímetro (m)	Ext.		lx	0.45																																								
	Total	0.143	ly	0.44																																								
Peso (Kg/m)	0.219		Inercia(cm ⁴)																																									
Perímetro (m)	Ext.		lx	0.31																																								
	Total	0.135	ly	0.34																																								
Peso (Kg/m)	0.203		Inercia(cm ⁴)																																									
Perímetro (m)	Ext.		lx	0.42																																								
	Total	0.135	ly	0.33																																								

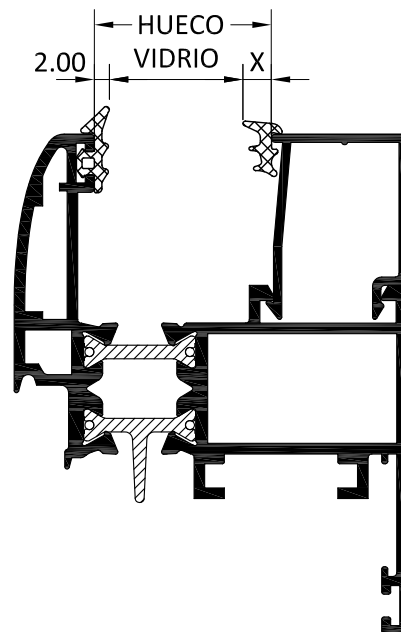
4. PERFILES (JUNQUILLOS)

<p>3822 - Junquillo curvo con grapa 18.4 mm</p> <table border="1"> <tr> <td>Peso (Kg/m)</td> <td colspan="2">0.200</td> <td colspan="2">Inercia(cm⁴)</td> </tr> <tr> <td rowspan="2">Perímetro (m)</td> <td>Ext.</td> <td></td> <td>lx</td> <td>0.27</td> </tr> <tr> <td>Total</td> <td>0.123</td> <td>ly</td> <td>0.21</td> </tr> </table>					Peso (Kg/m)	0.200		Inercia(cm ⁴)		Perímetro (m)	Ext.		lx	0.27	Total	0.123	ly	0.21	<p>5626 - Junquillo curvo 13.7 mm</p> <table border="1"> <tr> <td>Peso (Kg/m)</td> <td colspan="2">0.211</td> <td colspan="2">Inercia(cm⁴)</td> </tr> <tr> <td rowspan="2">Perímetro (m)</td> <td>Ext.</td> <td></td> <td>lx</td> <td>0.52</td> </tr> <tr> <td>Total</td> <td>0.141</td> <td>ly</td> <td>0.25</td> </tr> </table>					Peso (Kg/m)	0.211		Inercia(cm ⁴)		Perímetro (m)	Ext.		lx	0.52	Total	0.141	ly	0.25	<p>3880 - Junquillo recto clipado 36.7 mm</p> <table border="1"> <tr> <td>Peso (Kg/m)</td> <td colspan="2">0.299</td> <td colspan="2">Inercia(cm⁴)</td> </tr> <tr> <td rowspan="2">Perímetro (m)</td> <td>Ext.</td> <td></td> <td>lx</td> <td>0.66</td> </tr> <tr> <td>Total</td> <td>0.200</td> <td>ly</td> <td>1.54</td> </tr> </table>					Peso (Kg/m)	0.299		Inercia(cm ⁴)		Perímetro (m)	Ext.		lx	0.66	Total	0.200	ly	1.54
Peso (Kg/m)	0.200		Inercia(cm ⁴)																																																					
Perímetro (m)	Ext.		lx	0.27																																																				
	Total	0.123	ly	0.21																																																				
Peso (Kg/m)	0.211		Inercia(cm ⁴)																																																					
Perímetro (m)	Ext.		lx	0.52																																																				
	Total	0.141	ly	0.25																																																				
Peso (Kg/m)	0.299		Inercia(cm ⁴)																																																					
Perímetro (m)	Ext.		lx	0.66																																																				
	Total	0.200	ly	1.54																																																				
<p>3870 - Junquillo curvo clipado 38.7 mm</p> <table border="1"> <tr> <td>Peso (Kg/m)</td> <td colspan="2">0.284</td> <td colspan="2">Inercia(cm⁴)</td> </tr> <tr> <td rowspan="2">Perímetro (m)</td> <td>Ext.</td> <td></td> <td>lx</td> <td>0.61</td> </tr> <tr> <td>Total</td> <td>0.190</td> <td>ly</td> <td>1.49</td> </tr> </table>					Peso (Kg/m)	0.284		Inercia(cm ⁴)		Perímetro (m)	Ext.		lx	0.61	Total	0.190	ly	1.49	<p>3871 - Junquillo curvo con grapa 38.7 mm</p> <table border="1"> <tr> <td>Peso (Kg/m)</td> <td colspan="2">0.338</td> <td colspan="2">Inercia(cm⁴)</td> </tr> <tr> <td rowspan="2">Perímetro (m)</td> <td>Ext.</td> <td>0.132</td> <td>lx</td> <td>0.48</td> </tr> <tr> <td>Total</td> <td>0.217</td> <td>ly</td> <td>1.79</td> </tr> </table>					Peso (Kg/m)	0.338		Inercia(cm ⁴)		Perímetro (m)	Ext.	0.132	lx	0.48	Total	0.217	ly	1.79																			
Peso (Kg/m)	0.284		Inercia(cm ⁴)																																																					
Perímetro (m)	Ext.		lx	0.61																																																				
	Total	0.190	ly	1.49																																																				
Peso (Kg/m)	0.338		Inercia(cm ⁴)																																																					
Perímetro (m)	Ext.	0.132	lx	0.48																																																				
	Total	0.217	ly	1.79																																																				

5. ACRISTALAMIENTO

REFERENCIA	SECCIÓN	HUECO	VIDRIO
5343		47.2	43 - 36
5921		40.7	36 - 29
5626		37.5	33 - 26
5609		37.2	34 - 27
3832		32.6	28 - 23
3821		32.2	28 - 21
3822			
2108		32.7	28 - 21
5629		31.2	27 - 20
3826		28.8	24 - 17
3834			
3835			
5610		26.2	22 - 15
3833		24.8	20 - 13
3836			

REFERENCIA	SECCIÓN	HUECO	VIDRIO
2109		24.7	20 - 13
5627		24.5	20 - 13
3857		23.8	19 - 12
3861		17.8	13 - 6
3856			
3880		14.5	10 - 3
3870		12.5	8 - 1
3871			

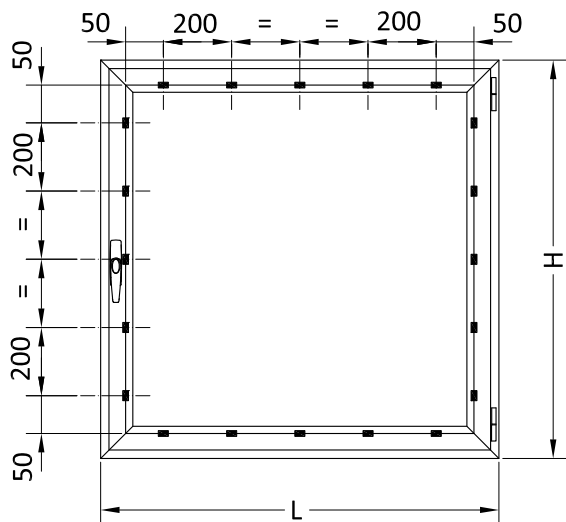


5. ACRISTALAMIENTO

JUNTAS INTERIORES PARA DIMENSIÓN X									
	X=1.5	X=2	X=3	X=4	X=5	X=6	X=7	X=8	X=9
EPDM									
PVC									
		X=2.5-3		X=4-5		X=6-7		X=8-9	
EPDM - PRECORTADA									

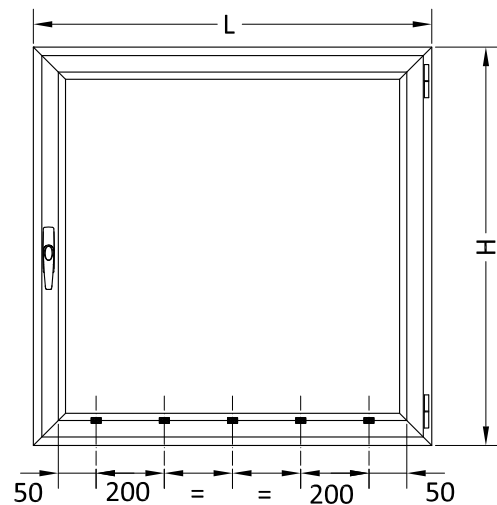
Colocación de junquillos con grapa 300012

OPCIÓN 1



Utilizando junquillo para grapa por todo el perímetro.

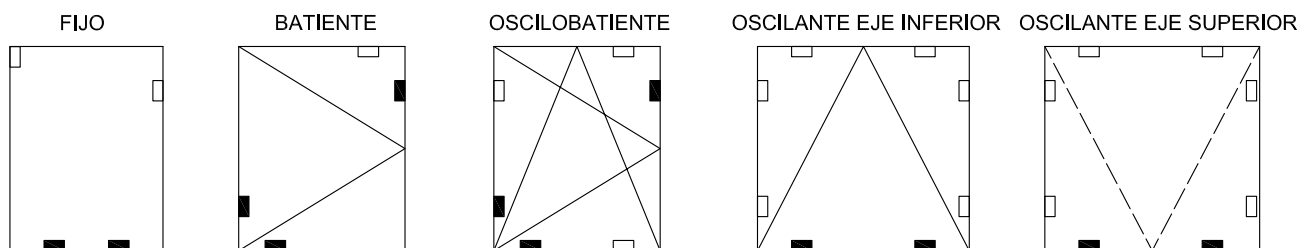
OPCIÓN 2



Utilizando junquillo para grapa en la parte horizontal inferior y resto junquillo curvo clipado.

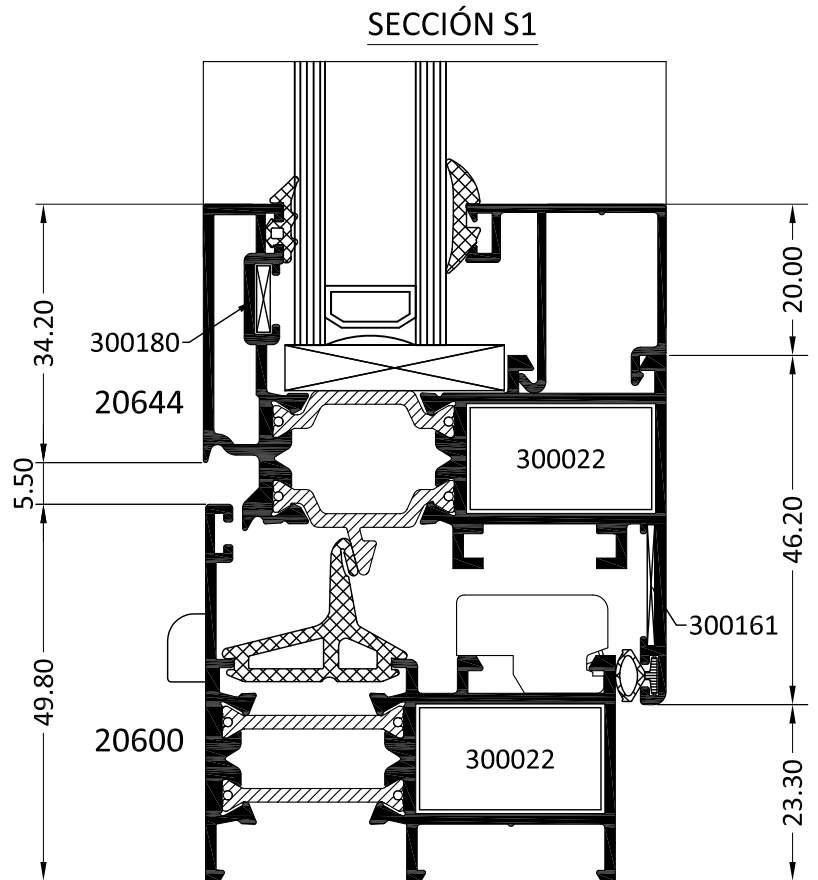
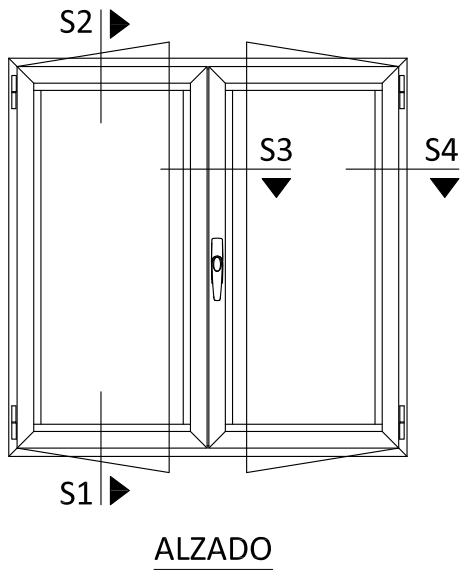
Recomendaciones de posicionamiento de los calzos según tipos de apertura

■ (C1) Calzo de apoyo □ (C2) Calzo perimetral

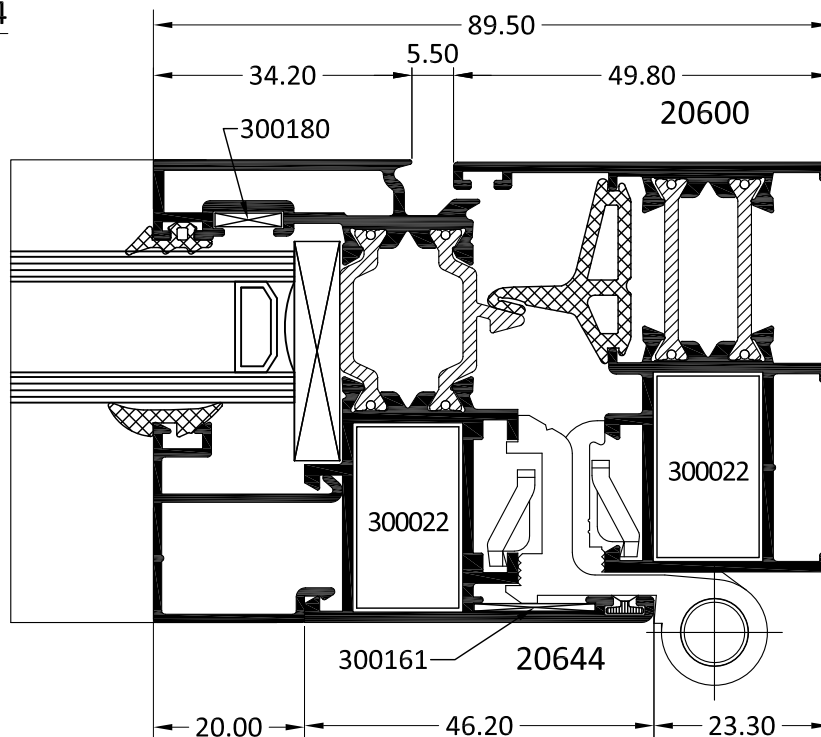


La distancia mínima entre la esquina del bastidor y el borde más cercano del calzo, tanto C1 como C2, nunca debe ser menor de 50 mm.

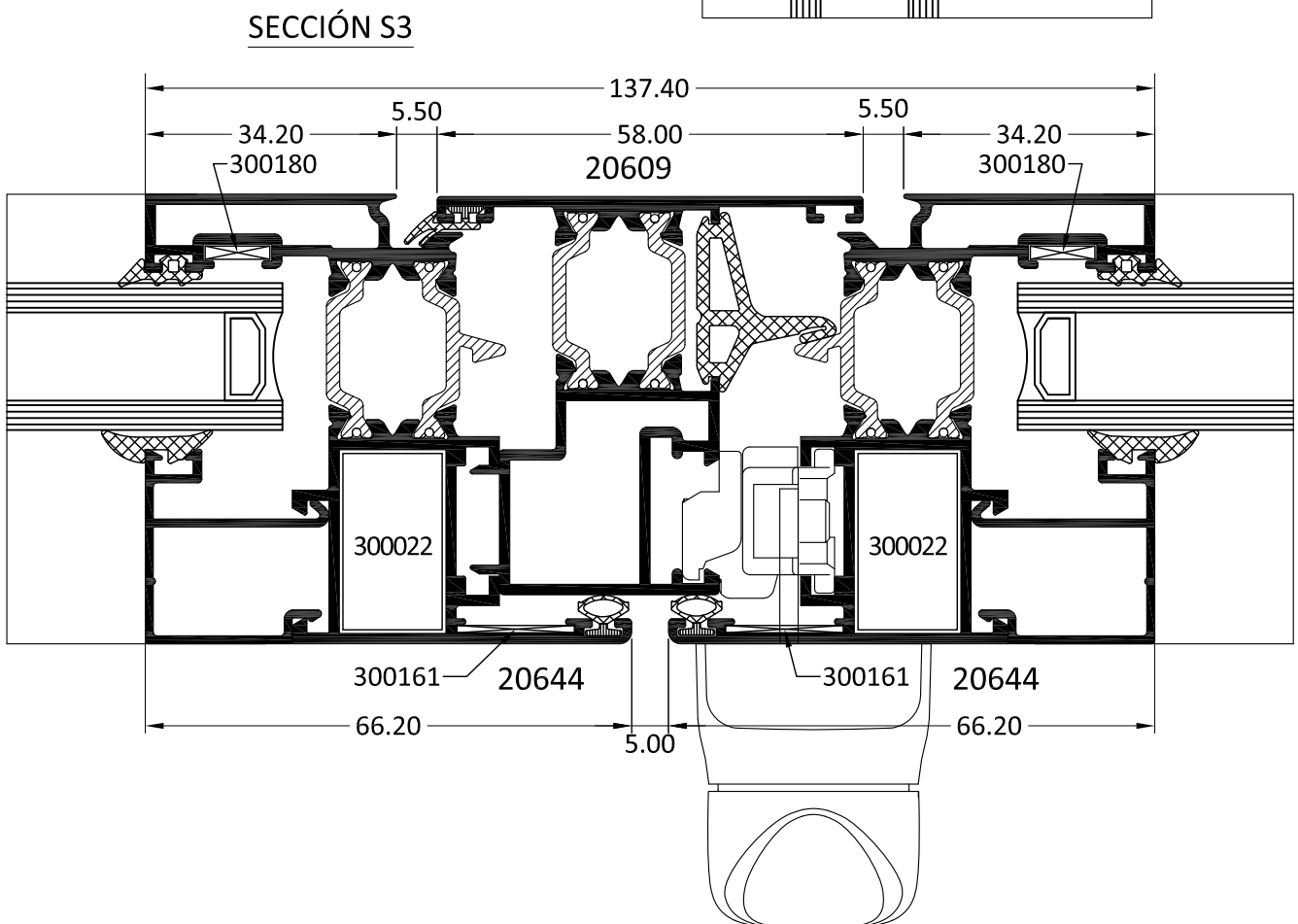
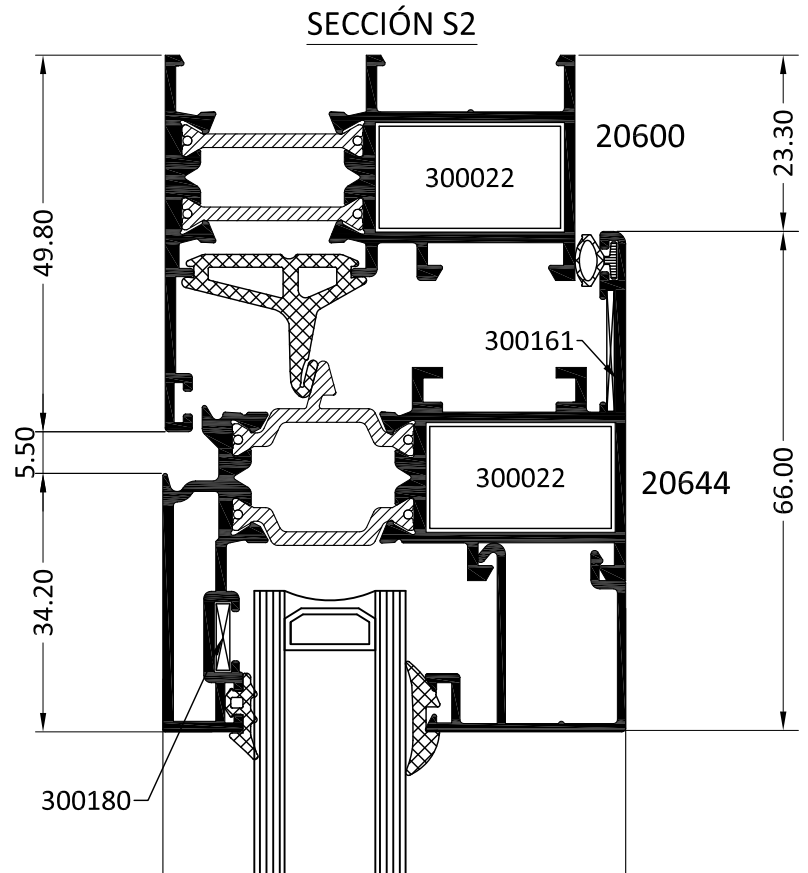
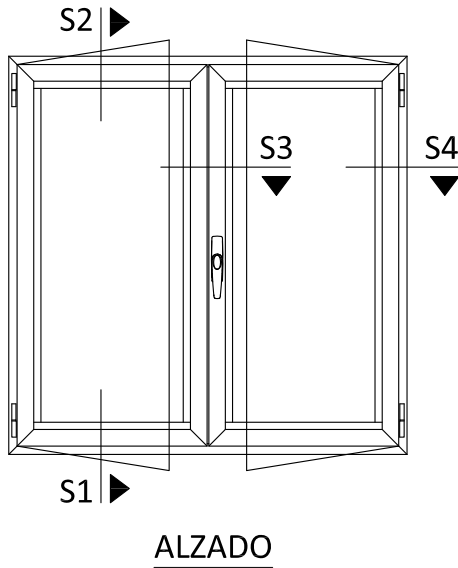
6. SECCIONES - VENTANA DE DOS HOJAS CERCO RECTO Y HOJA RECTA



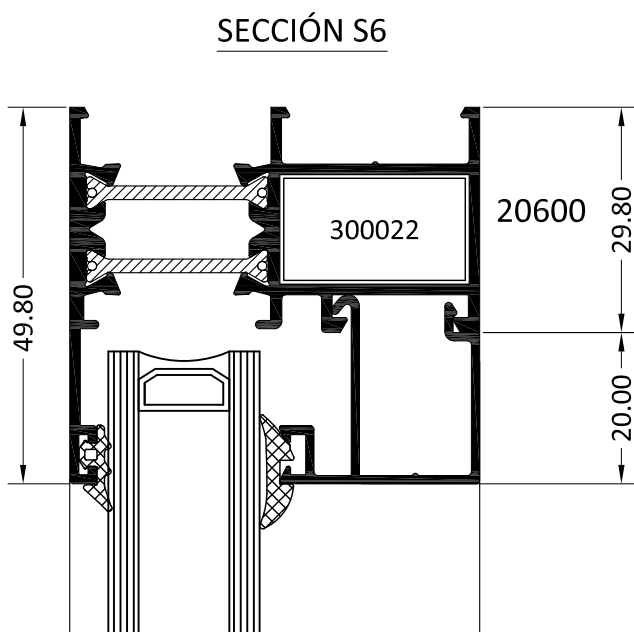
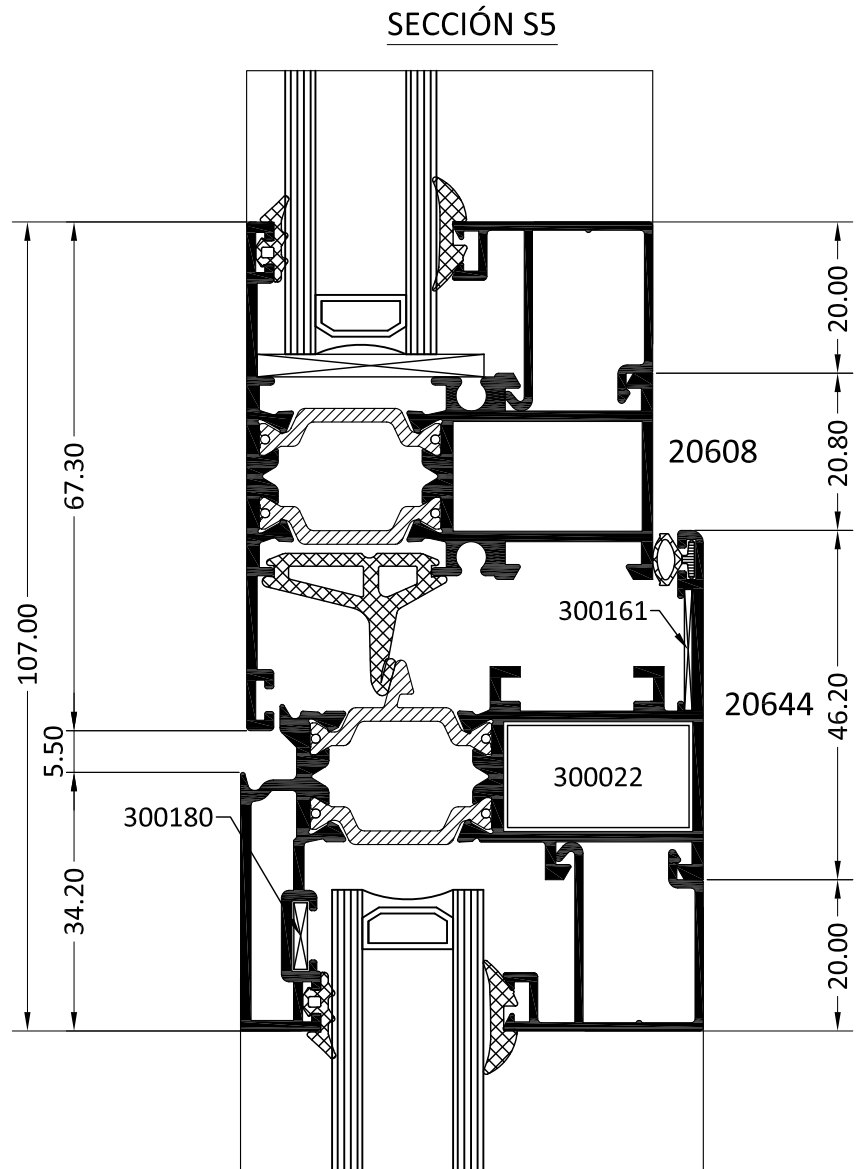
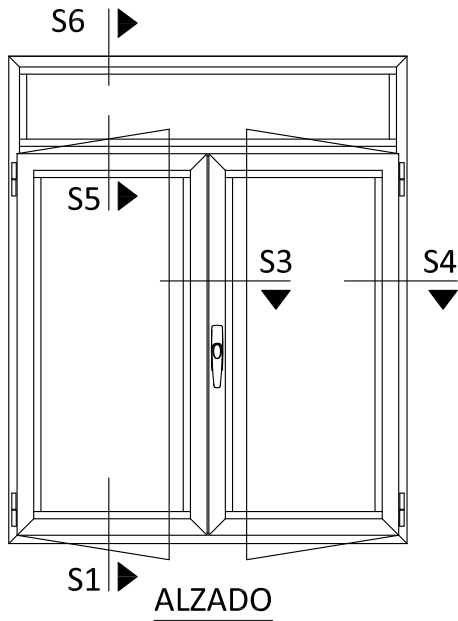
SECCIÓN S4



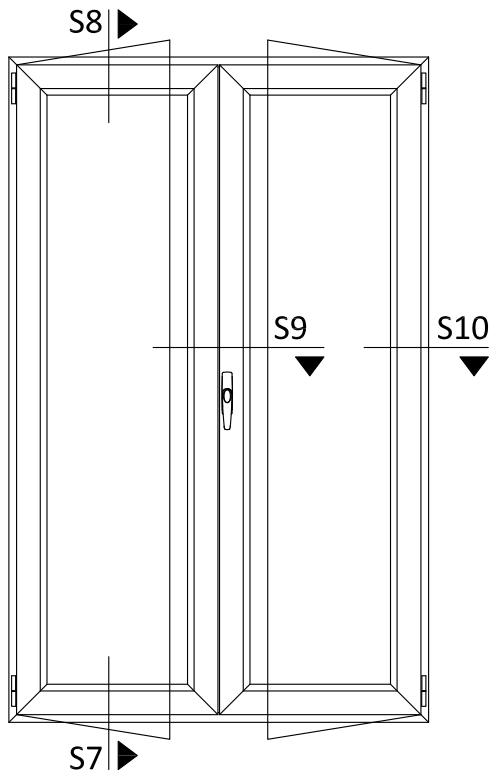
6. SECCIONES - VENTANA DE DOS HOJAS CERCO RECTO Y HOJA RECTA



6. SECCIONES - VENTANA DE DOS HOJAS CON FIJO SUPERIOR

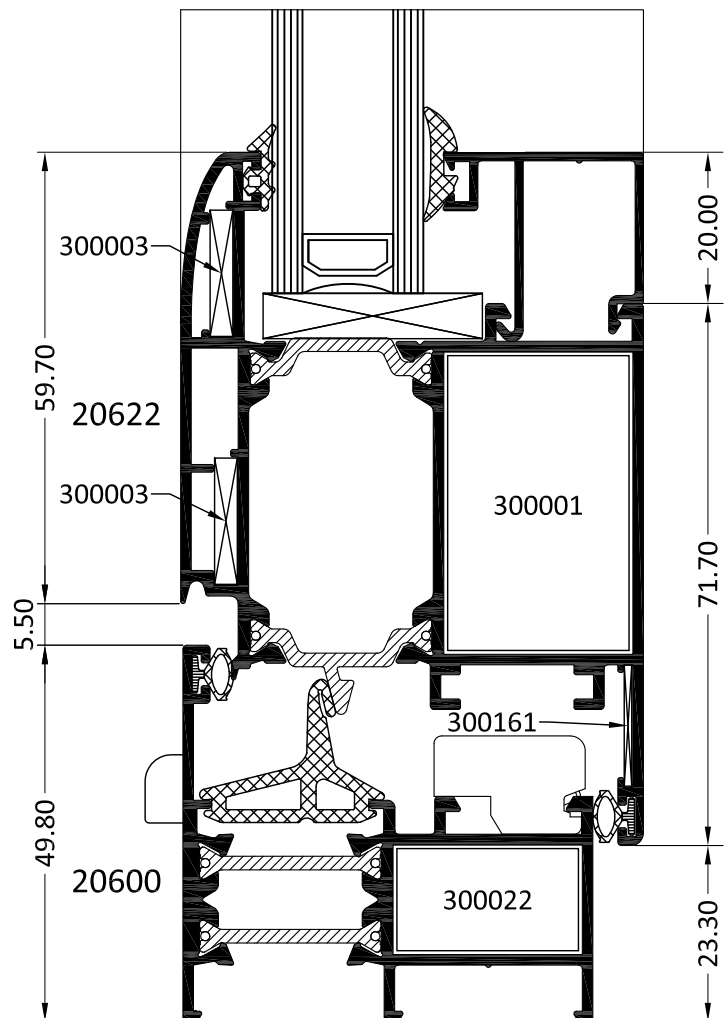


6. SECCIONES - BALCONERA DE DOS HOJAS APERTURA INTERIOR

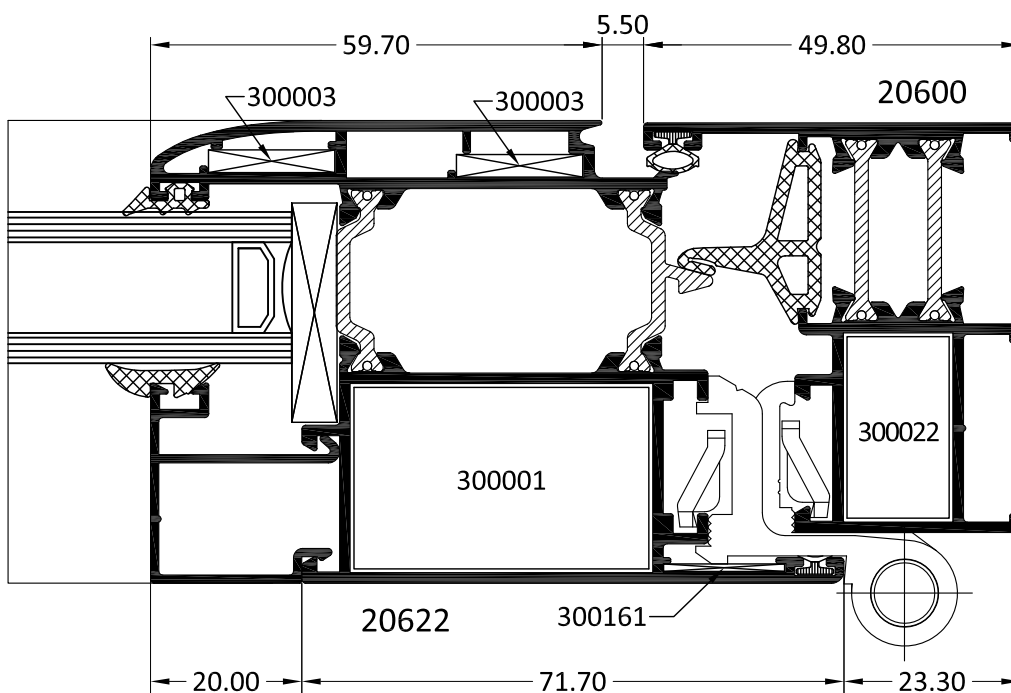


ALZADO

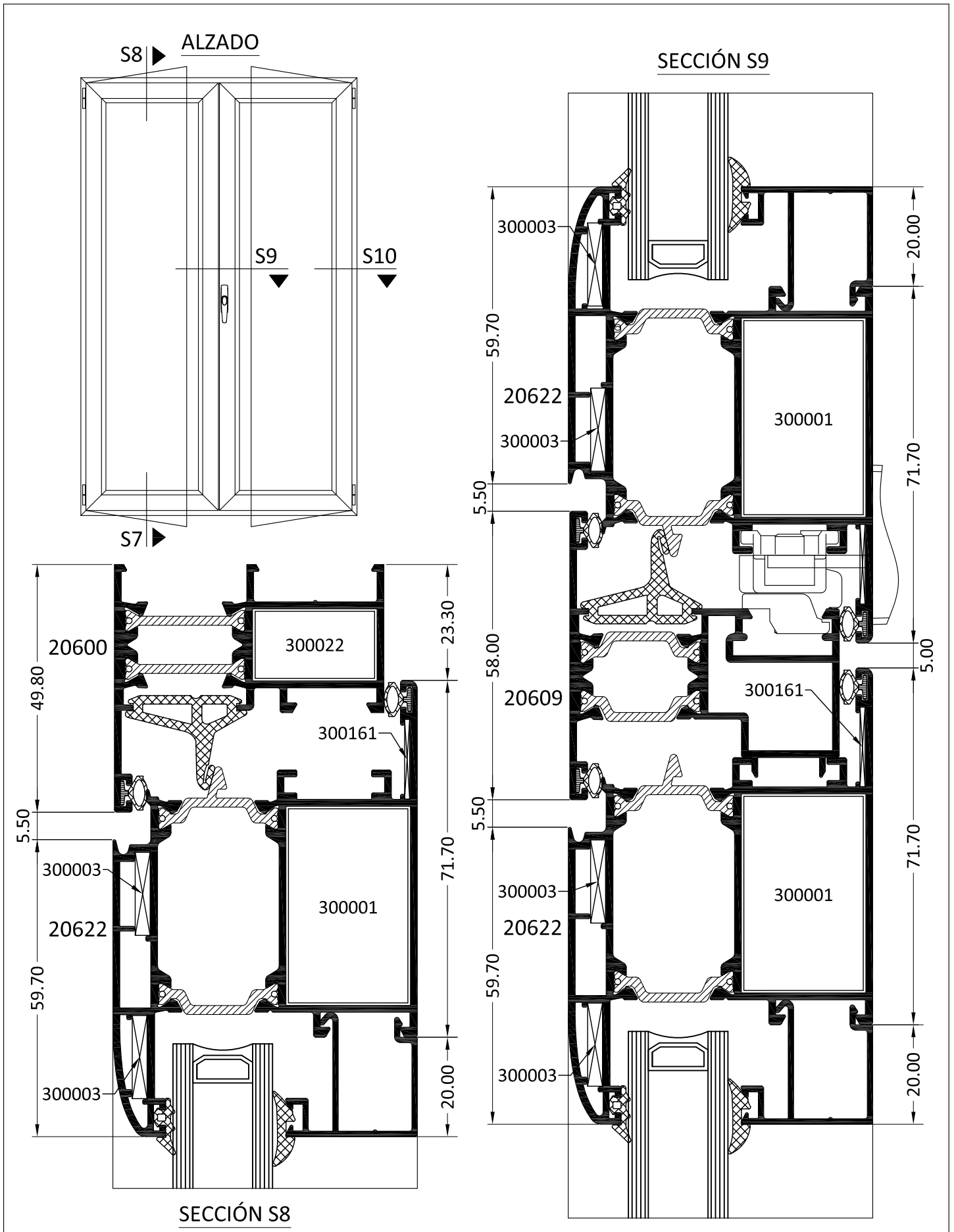
SECCIÓN S7



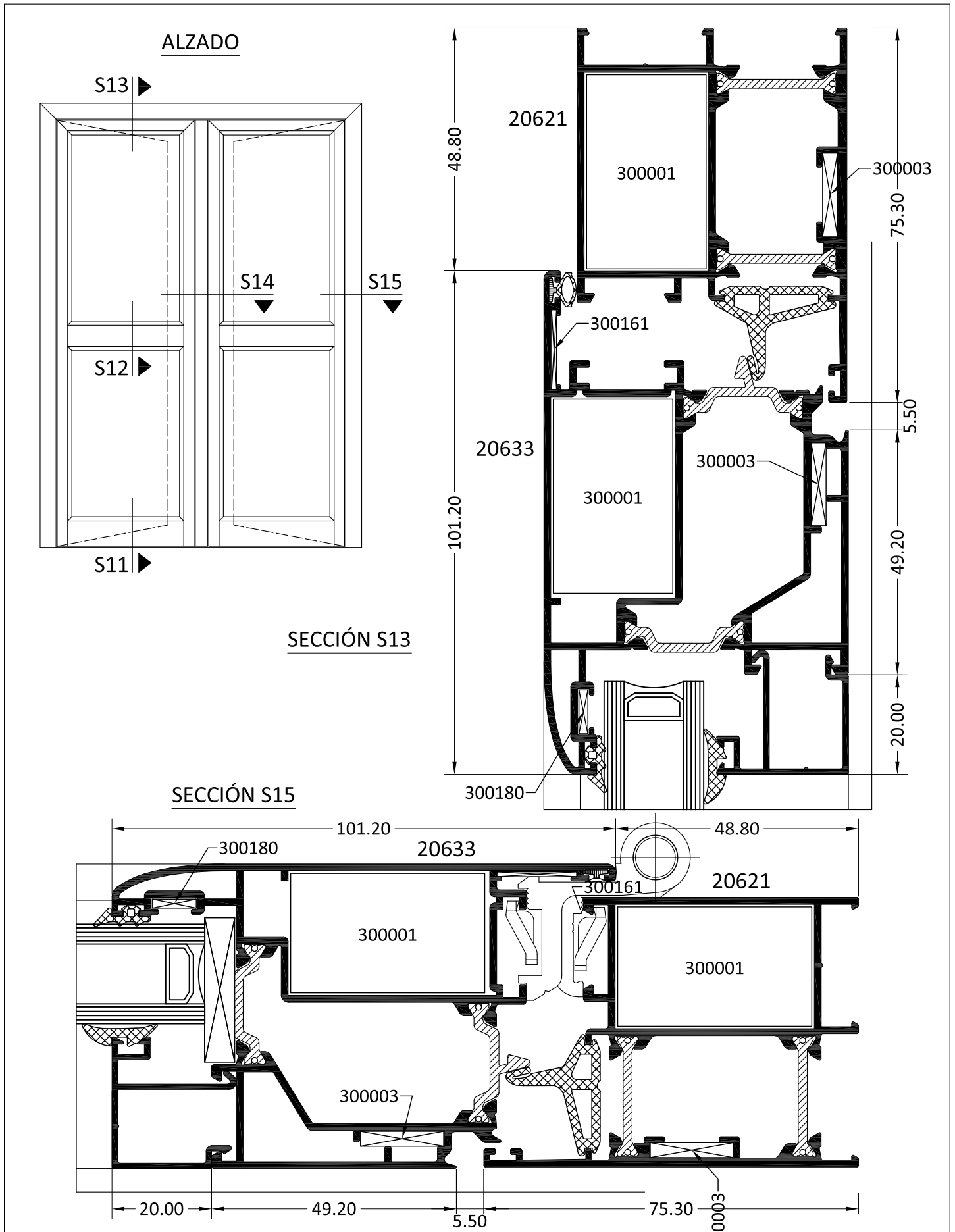
SECCIÓN S10



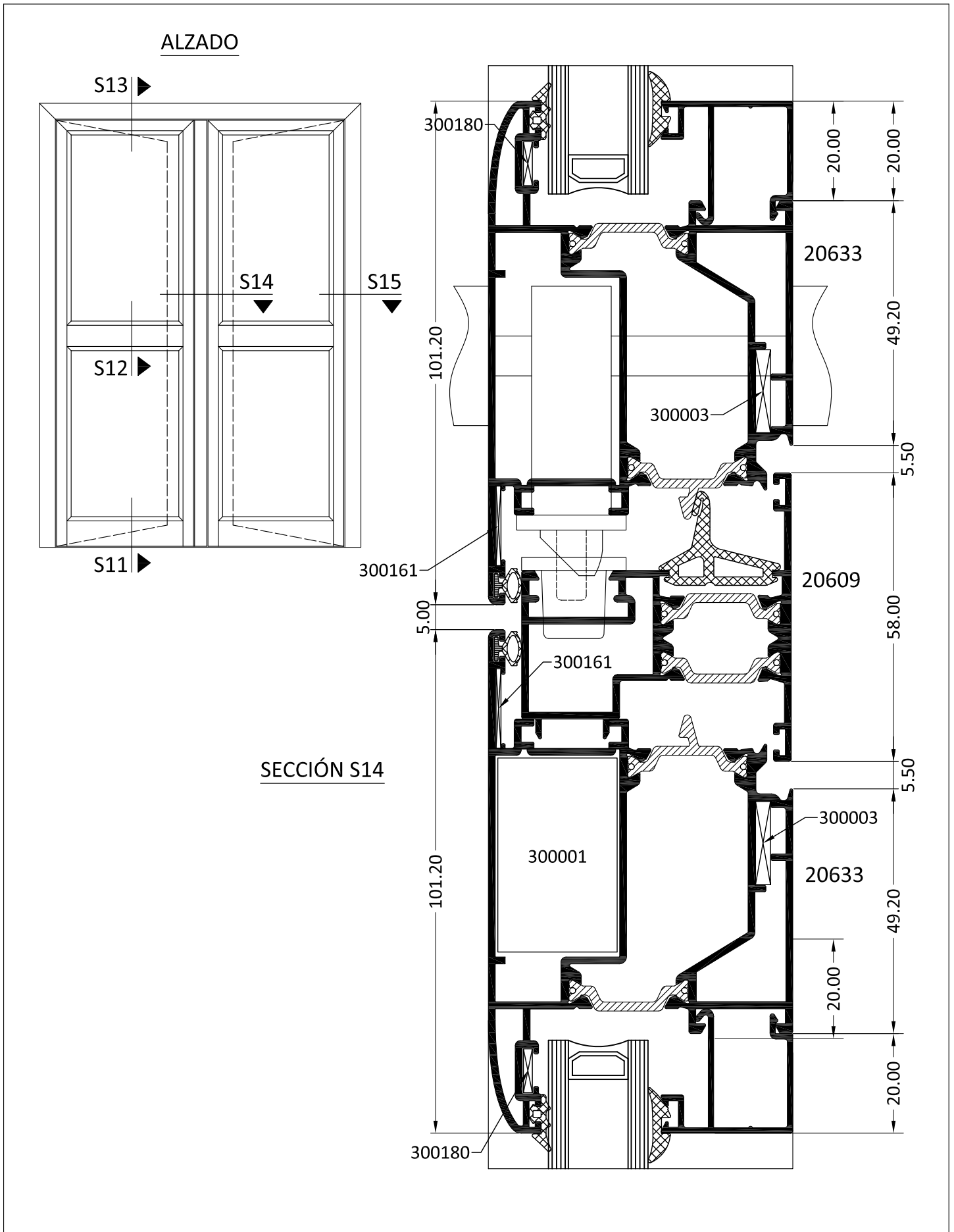
6. SECCIONES - BALCONERA DE DOS HOJAS APERTURA INTERIOR

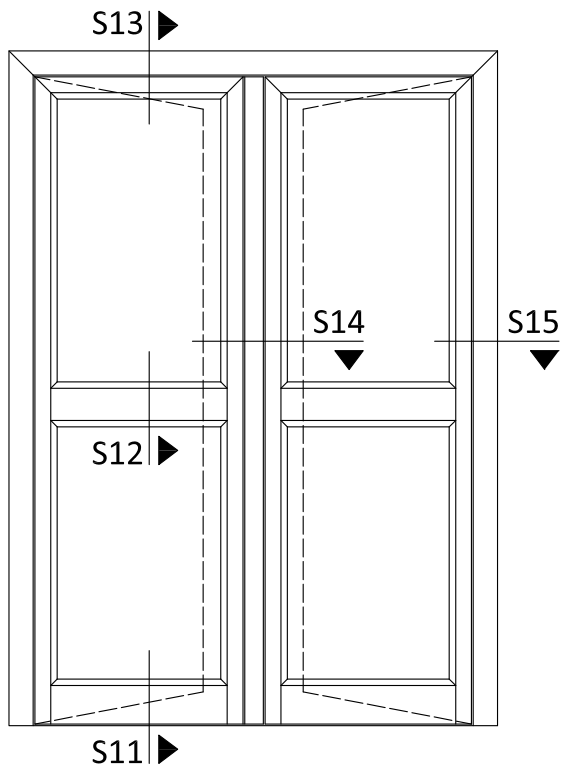
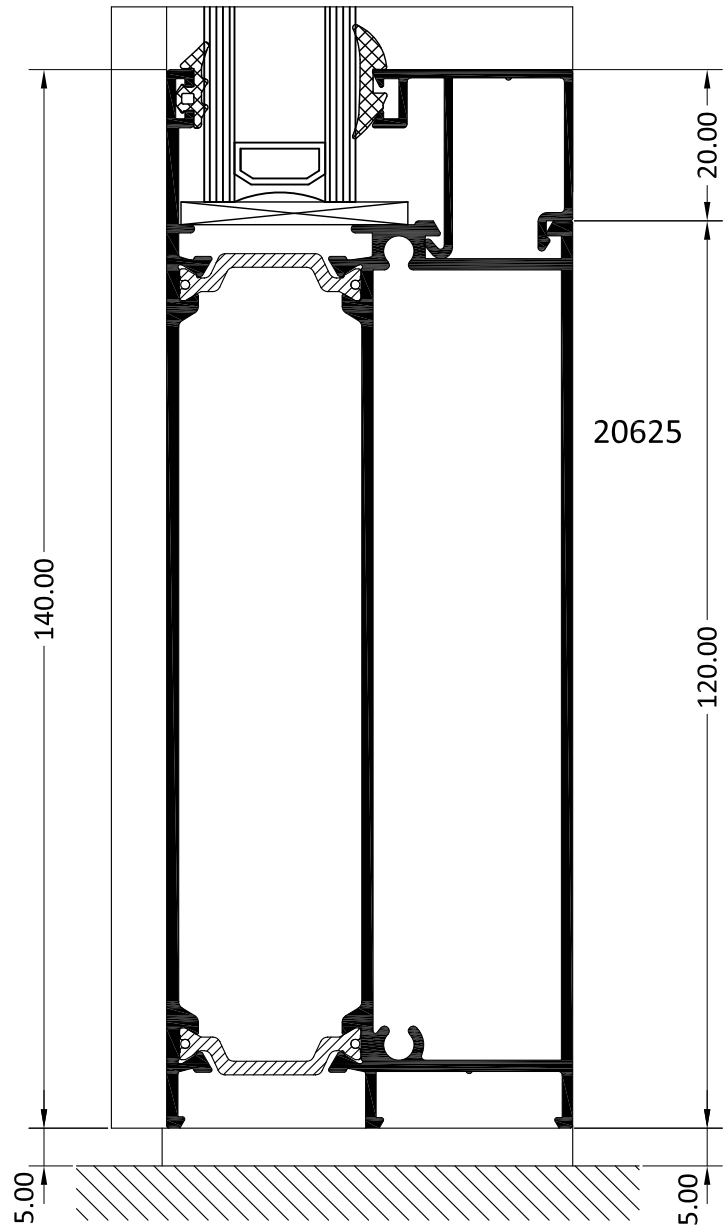


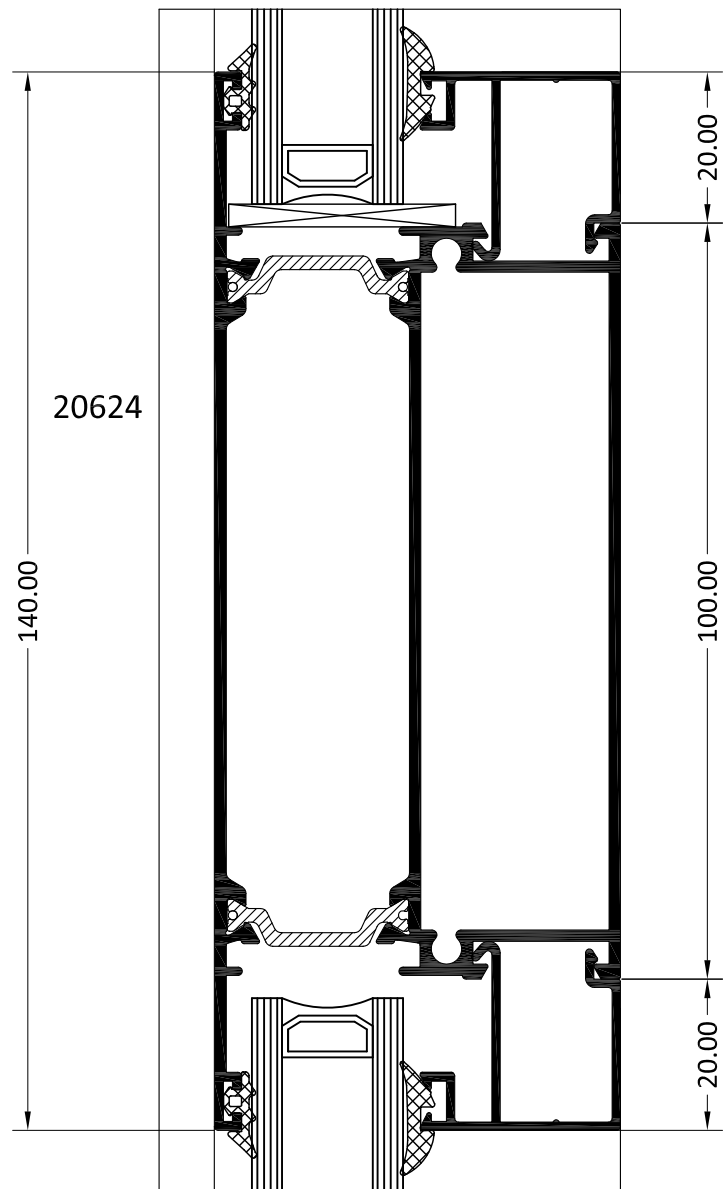
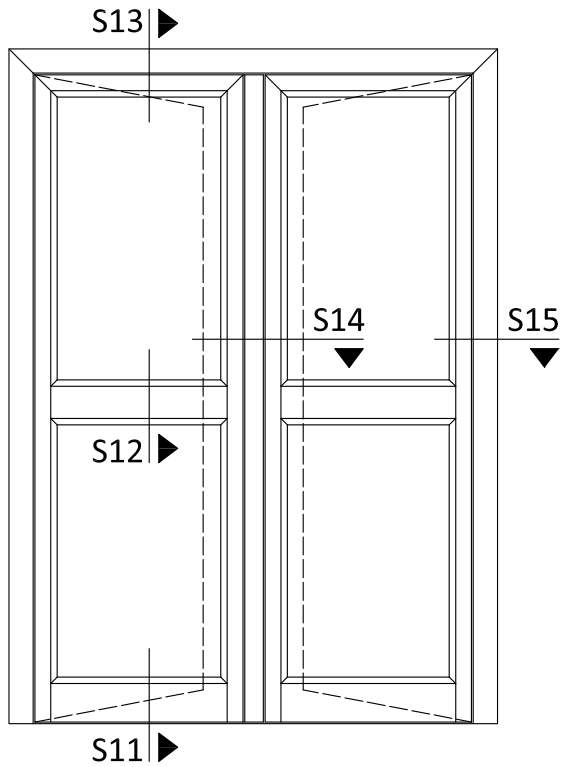
6. SECCIONES - PUERTA DE DOS HOJAS APERTURA EXTERIOR



6. SECCIONES - PUERTA DE DOS HOJAS APERTURA EXTERIOR



6. SECCIONES - PUERTA DE DOS HOJAS APERTURA EXTERIORALZADOSECCIÓN S11

6. SECCIONES - PUERTA DE DOS HOJAS APERTURA EXTERIORALZADOSECCIÓN S12

EXTRUSIONES DE TOLEDO, S.A. se reserva el derecho de modificar o eliminar cualquiera de sus perfiles, accesorios o juntas del sistema sin previo aviso.

EXTRUSIONES DE TOLEDO, S.A. no se hace responsable de las posibles erratas tipográficas de este catálogo y recomienda al cliente que, antes de realizar cualquier pedido, verifique que las referencias aparecidas en el mismo son las correctas.

Las medidas de corte están expresadas en milímetros y se recomienda comprobar antes de cortar por primera vez.