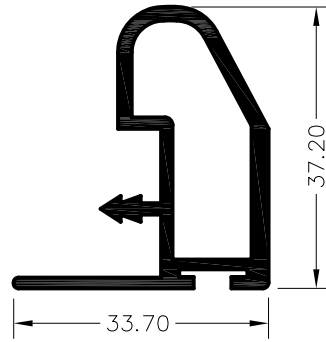
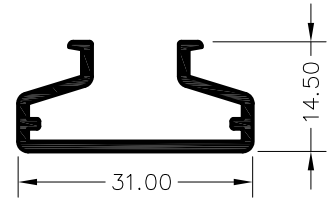


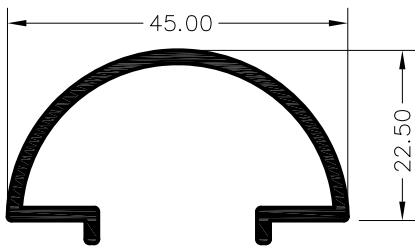
4414
PESO TEORICO 0.435 KG/M
PERIMETRO 0.201 MTS



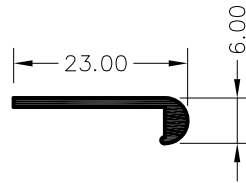
4415
PESO TEORICO 0.602 KG/M
PERIMETRO 0.262 MTS



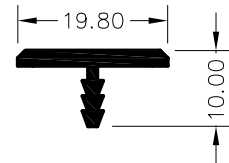
4426
PESO TEORICO 0.259 KG/M
PERIMETRO 0.151 MTS



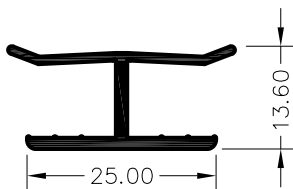
4427
PESO TEORICO 0.432 KG/M
PERIMETRO 0.191 MTS



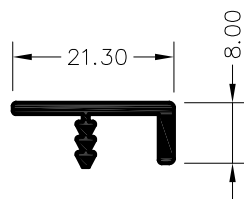
4428
PESO TEORICO 0.103 KG/M
PERIMETRO 0.056 MTS



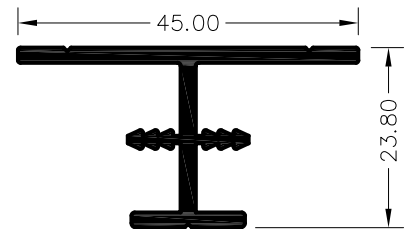
4431
PESO TEORICO 0.143 KG/M
PERIMETRO 0.064 MTS



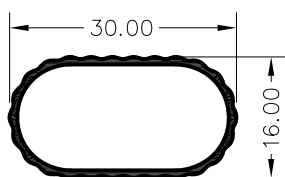
4447
PESO TEORICO 0.224 KG/M
PERIMETRO 0.133 MTS



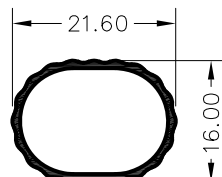
4448
PESO TEORICO 0.151 KG/M
PERIMETRO 0.077 MTS



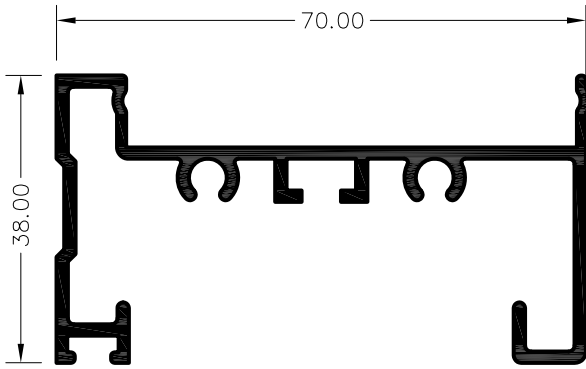
4751
PESO TEORICO 0.494 KG/M
PERIMETRO 0.201 MTS



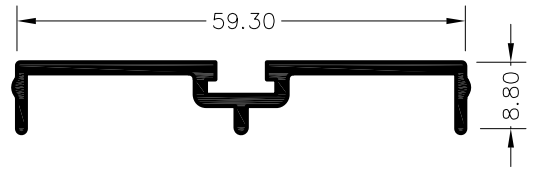
11051
PESO TEORICO 0.173 KG/M
PERIMETRO 0.152 MTS



11055
PESO TEORICO 0.132 KG/M
PERIMETRO 0.117 MTS



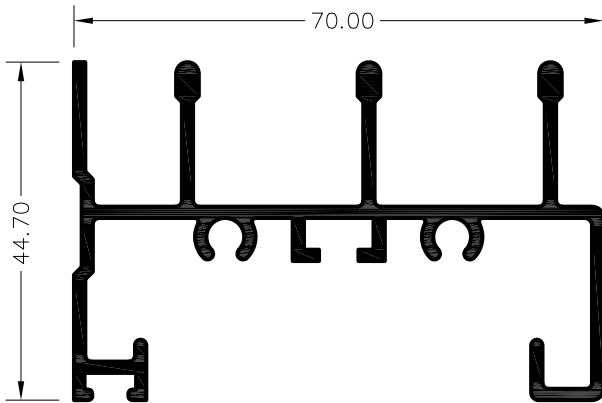
1853
PESO TEORICO 0.888 KG/M
PERIMETRO 0.437 MTS



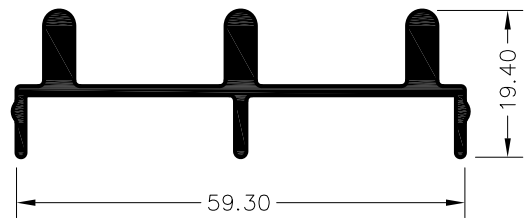
1854
PESO TEORICO 0.356 KG/M
PERIMETRO 0.179 MTS



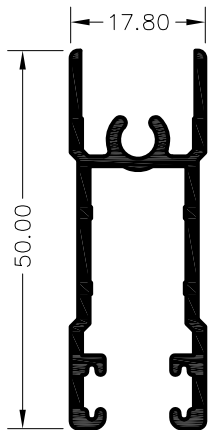
1855
PESO TEORICO 0.359 KG/M
PERIMETRO 0.180 MTS



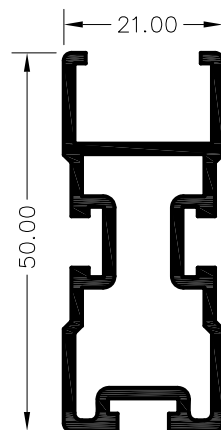
1857
PESO TEORICO 1.123 KG/M
PERIMETRO 0.519 MTS



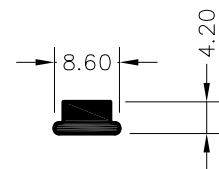
1856
PESO TEORICO 0.594 KG/M
PERIMETRO 0.221 MTS



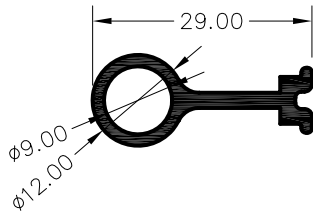
1858
PESO TEORICO 0.559 KG/M
PERIMETRO 0.280 MTS



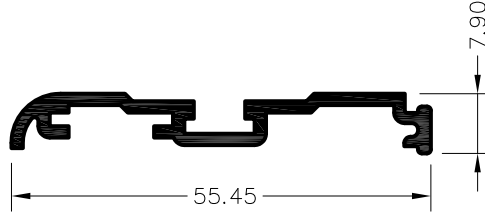
1859
PESO TEORICO 0.670 KG/M
PERIMETRO 0.339 MTS



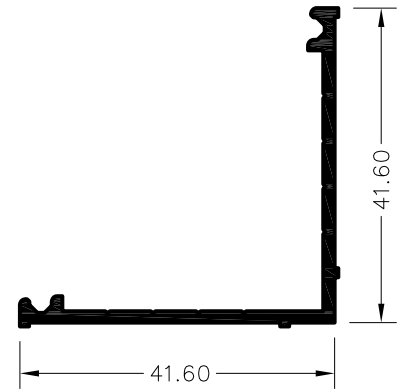
1862
PESO TEORICO 0.078 KG/M
PERIMETRO 0.024 MTS



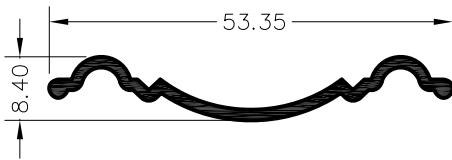
1860
PESO TEORICO 0.270 KG/M
PERIMETRO 0.113 MTS



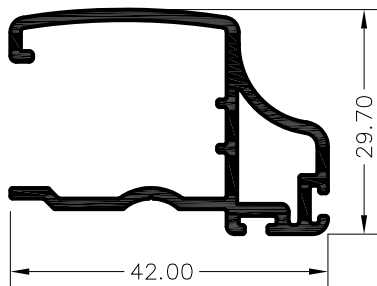
1861
PESO TEORICO 0.365 KG/M
PERIMETRO 0.174 MTS



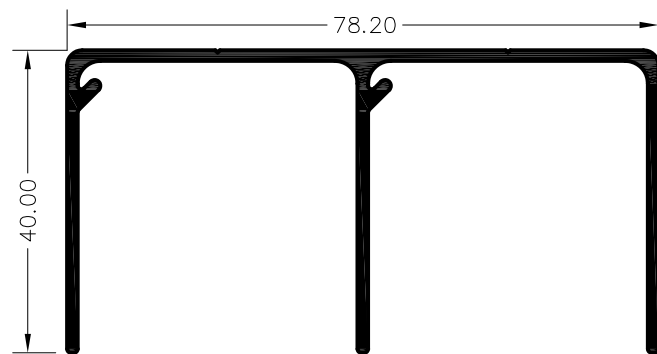
1863
PESO TEORICO 0.362 KG/M
PERIMETRO 0.184 MTS



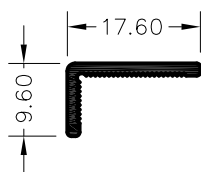
1864
PESO TEORICO 0.243 KG/M
PERIMETRO 0.129 MTS



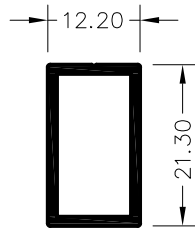
11625
PESO TEORICO 0.537 KG/M
PERIMETRO 0.274 MTS



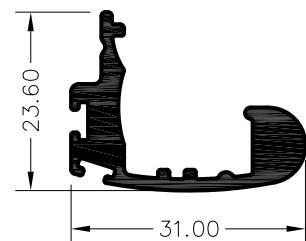
11628
PESO TEORICO 0.780 KG/M
PERIMETRO 0.394 MTS



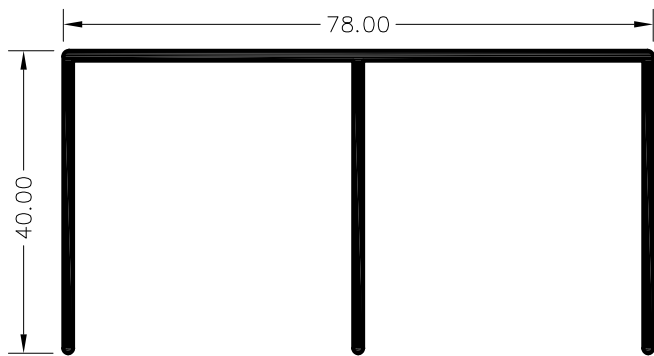
11630
PESO TEORICO 0.099 KG/M
PERIMETRO 0.062 MTS



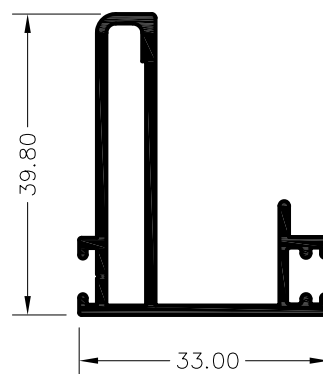
11635
PESO TEORICO 0.202 KG/M
PERIMETRO 0.124 MTS



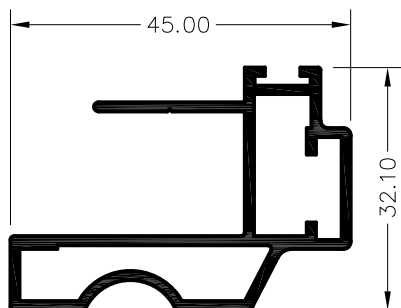
11627
PESO TEORICO 0.480 KG/M
PERIMETRO 0.140 MTS



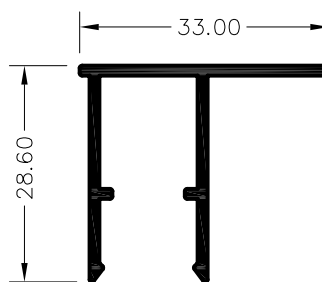
5250
PESO TEORICO 0.680 KG/M
PERIMETRO 0.388 MTS



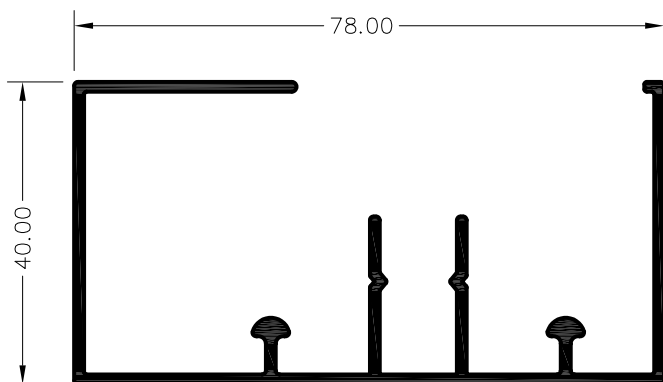
5251
PESO TEORICO 0.487 KG/M
PERIMETRO 0.284 MTS



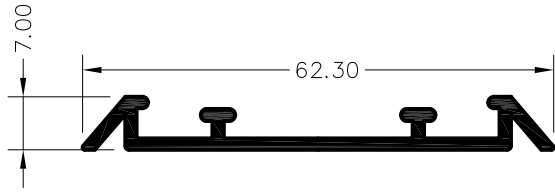
5252
PESO TEORICO 0.593 KG/M
PERIMETRO 0.354 MTS



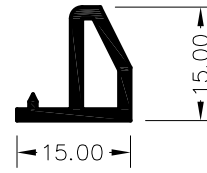
5253
PESO TEORICO 0.318 KG/M
PERIMETRO 0.183 MTS



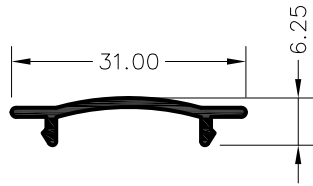
5254
PESO TEORICO 0.887 KG/M
PERIMETRO 0.492 MTS



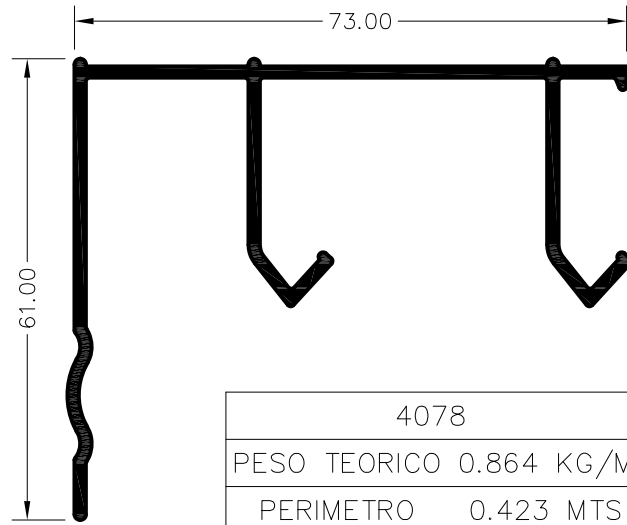
4075
PESO TEORICO 0.379 KG/M
PERIMETRO 0.187 MTS



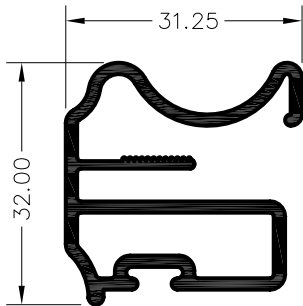
4076
PESO TEORICO 0.181 KG/M
PERIMETRO 0.091 MTS



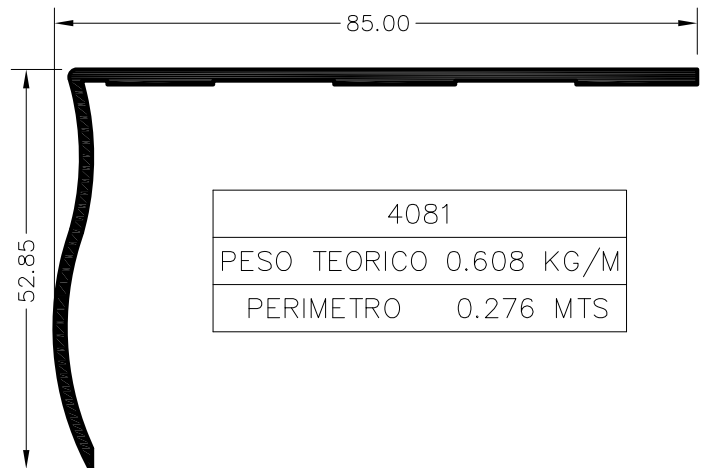
4077
PESO TEORICO 0.127 KG/M
PERIMETRO 0.078 MTS



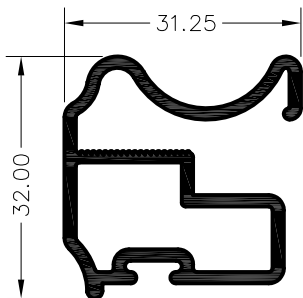
4078
PESO TEORICO 0.864 KG/M
PERIMETRO 0.423 MTS



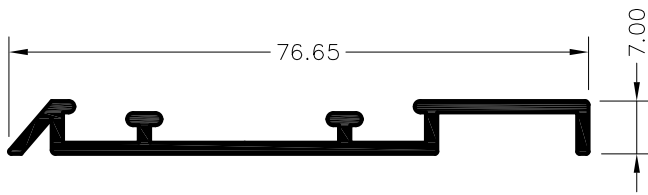
4079
PESO TEORICO 0.615 KG/M
PERIMETRO 0.312 MTS



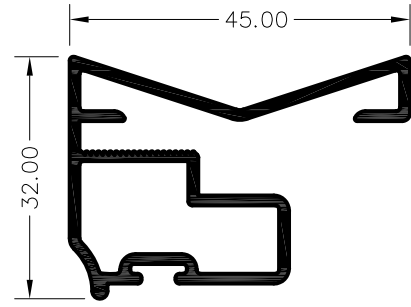
4081
PESO TEORICO 0.608 KG/M
PERIMETRO 0.276 MTS



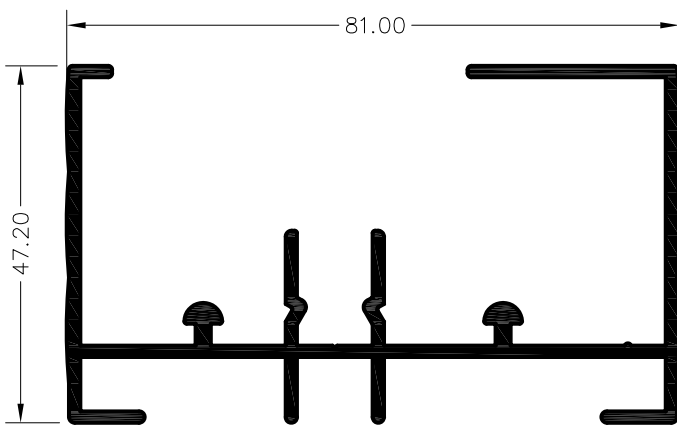
4080
PESO TEORICO 0.581 KG/M
PERIMETRO 0.298 MTS



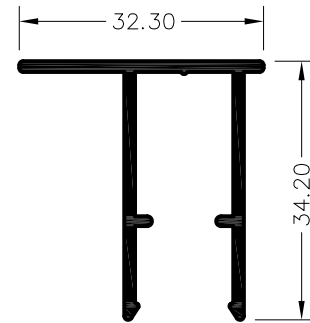
4082
PESO TEORICO 0.451 KG/M
PERIMETRO 0.221 MTS



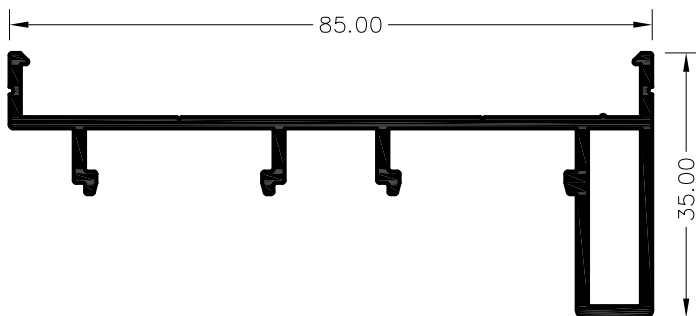
4083
PESO TEORICO 0.594 KG/M
PERIMETRO 0.347 MTS



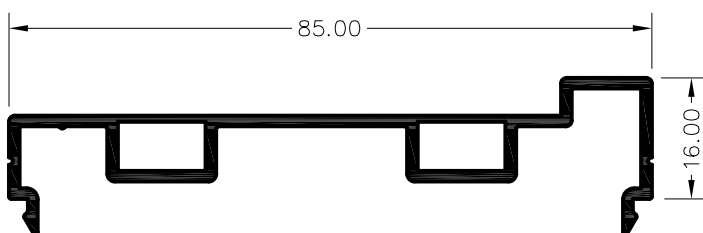
2400
PESO TEORICO 1.220 KG/M
PERIMETRO 0.565 MTS



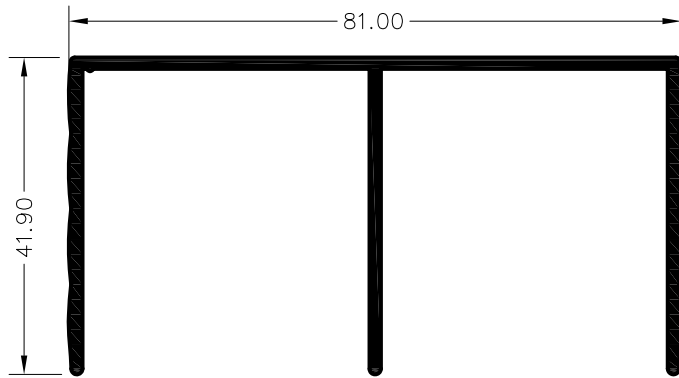
2401
PESO TEORICO 0.386 KG/M
PERIMETRO 0.205 MTS



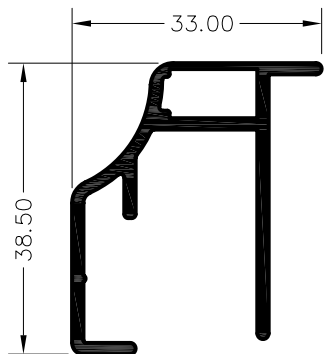
2402
PESO TEORICO 0.778 KG/M
PERIMETRO 0.381 MTS



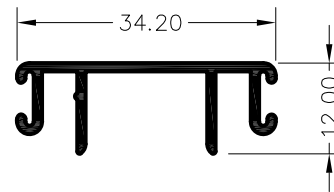
2403
PESO TEORICO 0.636 KG/M
PERIMETRO 0.356 MTS



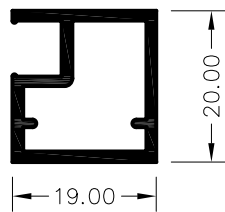
2404	
PESO TEORICO	0.859 KG/M
PERIMETRO	0.404 MTS



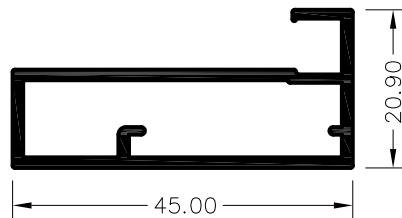
2405	
PESO TEORICO	0.489 KG/M
PERIMETRO	0.247 MTS



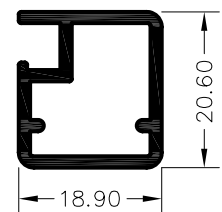
2406	
PESO TEORICO	0.235 KG/M
PERIMETRO	0.159 MTS



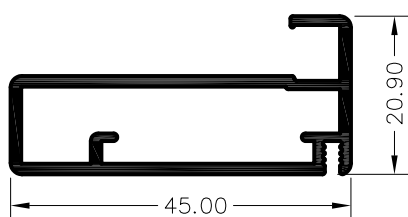
4424	
PESO TEORICO	0.297 KG/M
PERIMETRO	0.165 MTS



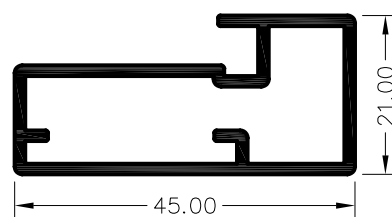
4425	
PESO TEORICO	0.491 KG/M
PERIMETRO	0.265 MTS



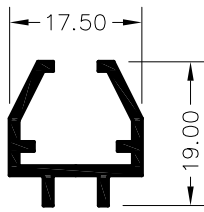
4432	
PESO TEORICO	0.327 KG/M
PERIMETRO	0.161 MTS



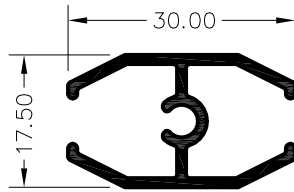
4440	
PESO TEORICO	0.440 KG/M
PERIMETRO	0.273 MTS



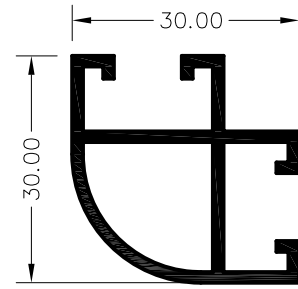
4750	
PESO TEORICO	0.543 KG/M
PERIMETRO	0.286 MTS



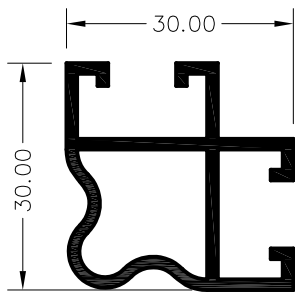
400
PESO TEORICO 0.197 KG/M
PERIMETRO 0.124 MTS



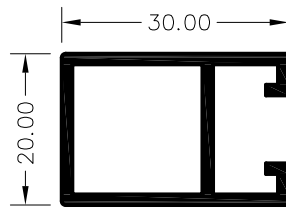
401
PESO TEORICO 0.289 KG/M
PERIMETRO 0.178 MTS



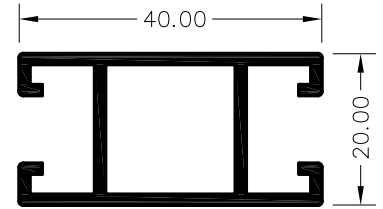
500
PESO TEORICO 0.491 KG/M
PERIMETRO 0.260 MTS



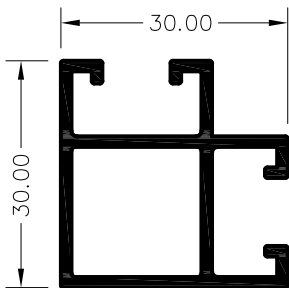
501
PESO TEORICO 0.521 KG/M
PERIMETRO 0.276 MTS



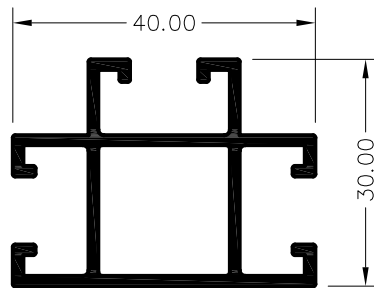
507
PESO TEORICO 0.400 KG/M
PERIMETRO 0.212 MTS



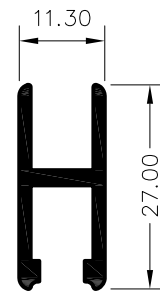
508
PESO TEORICO 0.516 KG/M
PERIMETRO 0.273 MTS



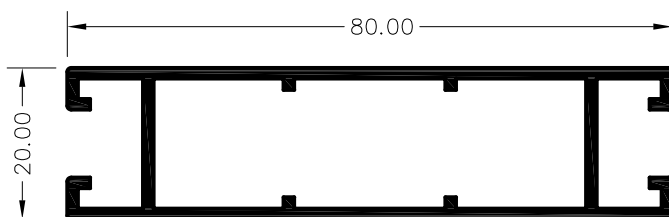
509
PESO TEORICO 0.518 KG/M
PERIMETRO 0.270 MTS



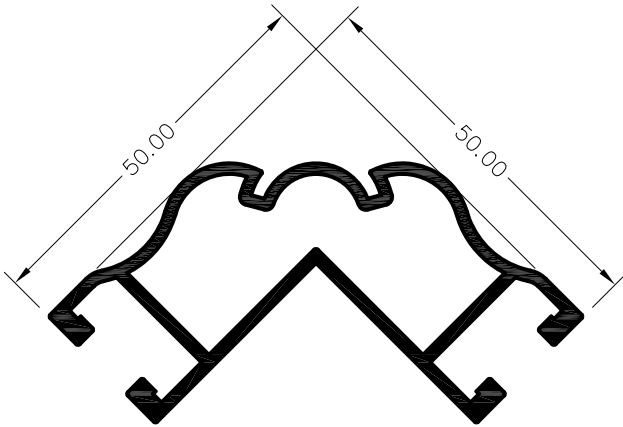
512
PESO TEORICO 0.616 KG/M
PERIMETRO 0.332 MTS



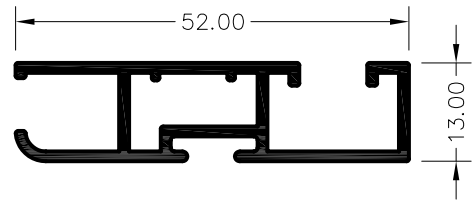
518
PESO TEORICO 0.275 KG/M
PERIMETRO 0.127 MTS



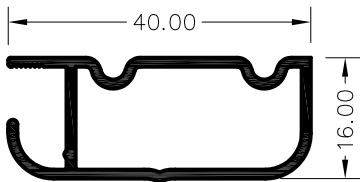
513
PESO TEORICO 0.842 KG/M
PERIMETRO 0.445 MTS



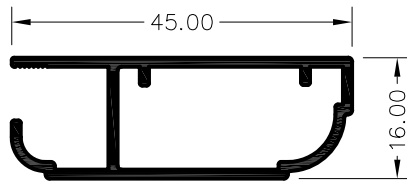
524
PESO TEORICO 0.856 KG/M
PERIMETRO 0.422 MTS



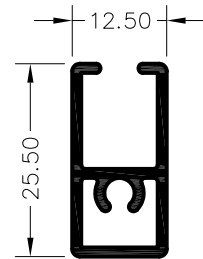
530
PESO TEORICO 0.494 KG/M
PERIMETRO 0.281 MTS



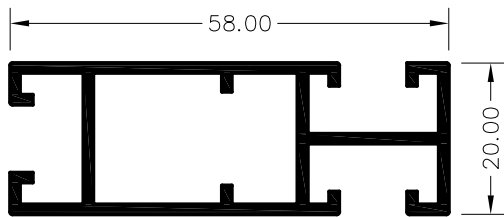
550
PESO TEORICO 0.370 KG/M
PERIMETRO 0.231 MTS



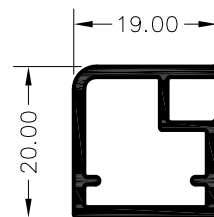
3100
PESO TEORICO 0.399 KG/M
PERIMETRO 0.247 MTS



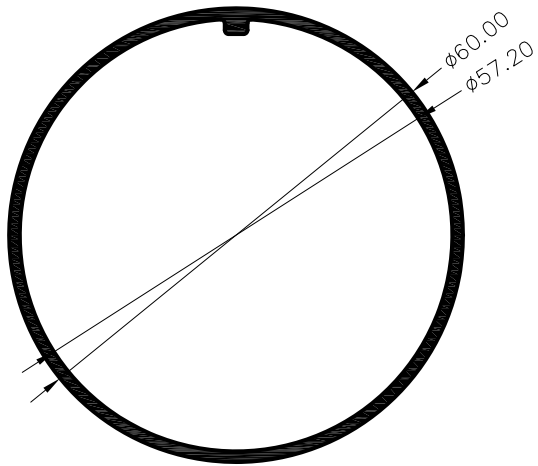
556
PESO TEORICO 0.278 KG/M
PERIMETRO 0.165 MTS



536
PESO TEORICO 0.675 KG/M
PERIMETRO 0.381 MTS



25277
PESO TEORICO 0.291 KG/M
PERIMETRO 0.161 MTS



17113
PESO TEORICO 0.712 KG/M
PERIMETRO 0.371 MTS