

1. CARACTERÍSTICAS TÉCNICAS**Serie CPT-70**

Sistema de ventana y puerta corredera perimetral con rotura de puente térmico de elegante estética y gran robustez.

Posibilidad de acabados en bicolor.

Cercos

Perfiles perimetrales con alojamiento para escuadras de tetón ensamblados con doble pletina de poliamida reforzada con fibra de vidrio de 20 mm de ancho .

Opción de cerco con dos variantes de canal de condensación.

Anchos de cerco de 66, 72 mm y 75 mm en dos carriles y de 108, 117mm y 122mm en tres carriles.

Compatible con la serie PT-70.

Hojas

Perfiles perimetrales ensamblados con doble pletina de poliamida reforzada con fibra de vidrio de 12mm de ancho.

Alojamiento para escuadras de tetón sobre el aluminio.

En el cruce se monta un perfil de pvc manteniendo la rotura del puente térmico.

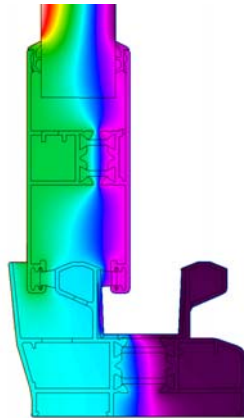
Variantes de hoja con forma recta y forma de elipse.

Ancho de acristalamiento hasta 24mm.

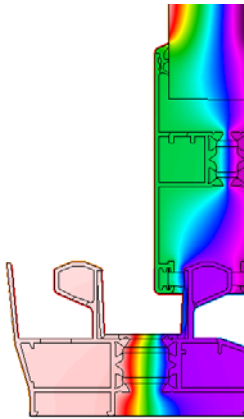
Posibilidad de cierres embutidos y colocación de herrajes multipunto.



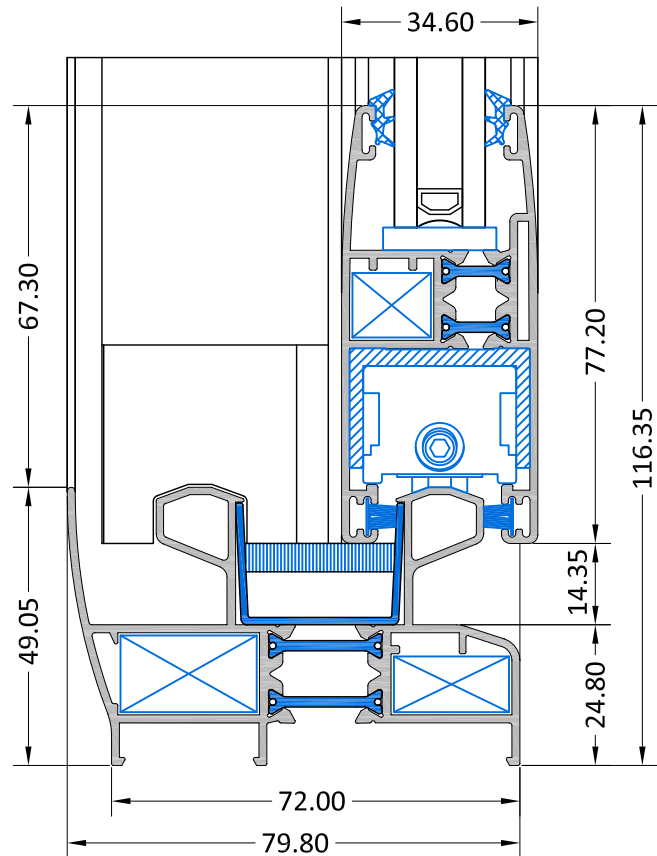
2. PRESTACIONES



Cerco 72 Umarco = $4.6 \text{ W/m}^2\text{K}$



Cerco 72 Umarco = $4.3 \text{ W/m}^2\text{K}$

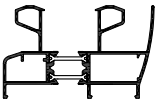
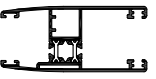
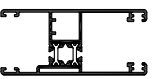
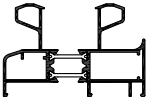
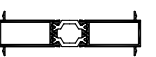
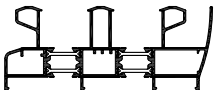

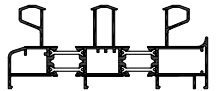
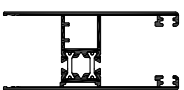
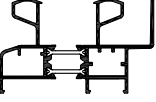
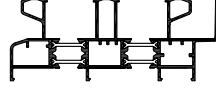



PERMEABILIDAD AL AIRE (UNE-EN 1026:2000)	CLASE 3
ESTANQUEIDAD AL AGUA (UNE-EN 1027:2000)	CLASE 4A
RESISTENCIA AL VIENTO (UNE-EN 12211:2000)	CLASE C5
AISLAMIENTO ACÚSTICO R_w (C;Ctr) (UNE-EN ISO 140-3:1995)	30 (-1,-3) dB
TRANSMITANCIA TÉRMICA U_w (UNE-EN ISO 12567-1:2002)	3,3 $\text{W}/(\text{m}^2\text{K})$

Resultados de ensayo de ventana de dos hojas de 1230 (ancho) x 1480 (alto) con cajón de persiana con vidrio tipo 4-16-4.

TRANSMITANCIA TÉRMICA U_w PARA DIFERENTES VIDRIOS SEGÚN NORMA ISO 10077-2(2006)	
$U_w = 3.1 \text{ W/m}^2\text{K}$ $U_g = 1.7 \text{ W/m}^2\text{K}$ bajo emisivo $\epsilon \leq 0.15$ Ej: 4-16-4) Cálculo para una ventana de 1.25 ancho x 1.50 alto	$U_w = 2.5 \text{ W/m}^2\text{K}$ $U_g = 1.7 \text{ W/m}^2\text{K}$ bajo emisivo $\epsilon \leq 0.15$ Ej: 4-16-4) Cálculo para una puerta de 2.50 ancho x 2.20 alto

3. RELACIÓN DE PERFILES RPT

Sección	Referencia	Denominación	Poliamidas	Inercia (cm ⁴) $\frac{y}{x}$
	1350	Cerco perimetral 72 mm	2 Planas de 20 mm	$I_x = 9.73$ $I_y = 31.03$
	1351	Hoja elipse perimetral	2 Planas de 12 mm	$I_x = 8.13$ $I_y = 18.62$
	1352	Hoja recta perimetral	2 Planas de 12 mm	$I_x = 8.35$ $I_y = 18.20$
	1353	Cerco perimetral 75 mm	2 Planas de 20 mm	$I_x = 9.32$ $I_y = 27.63$
	1354	Unión de cercos de 75 mm	2 en C de 18 mm	$I_x = 0.89$ $I_y = 15.01$
	1355	Cerco perimetral tres carriles 114 mm	4 Planas de 20 mm	$I_x = 14.15$ $I_y = 105.14$
	1356	Unión de cuatro hojas	1 Plana de 12 mm	$I_x = 0.80$ $I_y = 3.56$
	1357	Cerco perimetral tres carriles 117 mm	4 Planas de 20 mm	$I_x = 13.73$ $I_y = 97.70$
	1358	Hoja recta hueco 31.40 mm	2 Planas de 12 mm	$I_x = 7.94$ $I_y = 16.06$
	1359	Cerco perimetral 79.80	4 Planas de 20 mm	$I_x = 9.58$ $I_y = 30.52$
	1360	Cerco perimetral tres carriles 108.60 mm	4 Planas de 20 mm	$I_x = 13.96$ $I_y = 104.99$
	3872	Unión de cercos de 72 mm	2 Planas de 14.8 mm	$I_x = 0.89$ $I_y = 13.32$

4. RELACIÓN DE PERFILES SIMPLES

Sección	Referencia	Denominación	Peso (kg)	Perímetro (m)	Inercia (cm ⁴) $\begin{matrix} y \\ \\ x \end{matrix}$
	1304	Perfil de cruce	0,300	0,171	$\begin{matrix} I_x = 1.03 \\ I_y = 2.08 \end{matrix}$

5. RELACIÓN DE ACCESORIOS

<p>300663 - 300664 Cierre de 145 embutido clip Blanco - Negro</p>		<p>300465 - 300622 Maneta exterior 185 con llave Blanco - Negro</p>	
<p>300457 Cierre de 145 embutido de clip con antirrobo Blanco</p>		<p>300745 Falsa maniobra-antirrobo</p>	
<p>300665 - 300666 Cierre de 185 embutido clip Blanco - Negro</p>		<p>300667 Kit cerradero vertical</p>	
<p>300611 - 300612 Cierre de 185 embutido clip con llave Blanco - Negro</p>		<p>300668 Gancho de cierre vertical</p>	
<p>300460 - 300618 Tirador curvo 145 Blanco - Negro</p>		<p>Escuadra de tetón de 25 x 14.5 300120</p>	
<p>300461 - 300617 Tirador curvo 185 Blanco - Negro</p>		<p>Escuadra de tetón de 21 x 11 300121</p>	
<p>300462 - 300619 Maneta embutida 185 Blanco - Negro</p>		<p>Escuadra de tetón de 15 x 12.5 300122</p>	
<p>300463 - 300620 Maneta embutida 185 con llave Blanco - Negro</p>		<p>Escuadra alineación tapajuntas 300054</p>	
<p>300464 - 300621 Maneta exterior 185 Blanco - Negro</p>		<p>300669 Escuadra alineación inoxidable</p>	










5. RELACIÓN DE ACCESORIOS

<p>300017 Anclaje jamba</p>		<p>300537 Tope para corredera</p>	
<p>300019 Rueda simple regulable</p>		<p>300395 Burlete SEAL-HEIGHT de 7x6.5mm +1mm</p>	
<p>300018 Rueda doble regulable</p>		<p>301000 Mecanismo multipunto 200 mm 1 pto.</p>	
<p>300160 Kit CPT-70</p>		<p>301001 Mecanismo multipunto 600 mm 2 pto.</p>	
<p>300163 Tapa salida de agua</p>		<p>301002 Mecanismo multipunto 1000 mm 2 pto.</p>	
<p>300593 Tapa salida de agua con deflector</p>		<p>301003 Mecanismo multipunto 1800 mm 3 pto.</p>	
<p>300531 Salida de agua interior cerco Ø12 mm</p>		<p>301004 Gancho marco para multipunto</p>	
<p>300732 Salida de agua interior cerco Ø12 mm con bola</p>		<p>301005 Adaptador gancho para marco</p>	
<p>300594 Juego tapas tirador</p>		<p>301006 Distanciador para hoja</p>	

5. RELACIÓN DE ACCESORIOS

301007 Seguro anti-elevación		Garra anclaje 170x24x1	
301008 Manilla multipunto (Negra / Blanca)		Garra anclaje 200x25x2	
301009 Manilla multipunto grande (Negra/ Blanca)		Troquel CPT-70 300110	
Escuadra premarco 24x16 negra		Troquel CPT-70 CERCO 3 CARRILES 301680	
Escuadra premarco 37x16 negra		300533 Junta acristalamiento interior PVC 2 mm	
Cartabón premarco metálico		300538 Junta acristalamiento interior PVC 3 mm	
Cartabón premarco nylon		300539 Junta acristalamiento interior PVC 4 mm	
Cartabón premarco metálico no recuperable		300840 Junta acristalamiento interior PVC 6 mm	
Garra anclaje 125x24x1		300841 Junta acristalamiento interior PVC 8 mm	

5. RELACIÓN DE ACCESORIOS

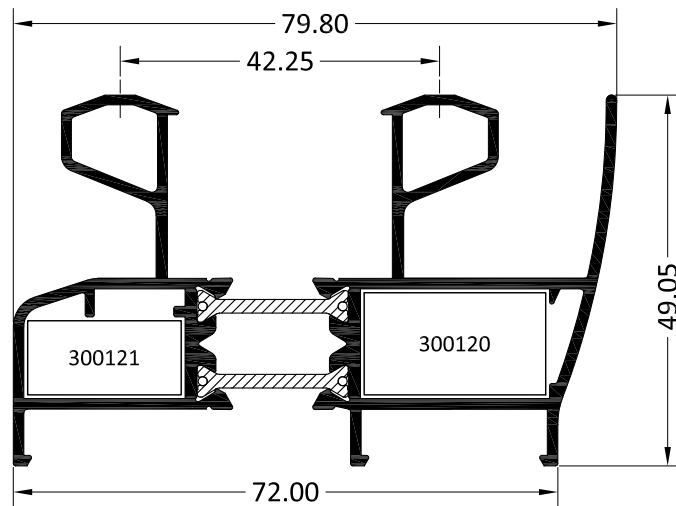
300609 Junta acristalamiento interior EPDM 2.5-3 mm precortada			
300636 Junta acristalamiento interior EPDM 4-5 mm precortada			
300610 Junta acristalamiento interior EPDM 6-7 mm precortada			
300711 Junta acristalamiento interior EPDM 2-2.5 mm			
300767 Junta acristalamiento interior EPDM 3-3.5 mm			
300768 Junta acristalamiento interior EPDM 4-5 mm			
300769 Junta acristalamiento interior EPDM 5-6 mm			
300770 Junta acristalamiento interior EPDM 6-7 mm			
300771 Junta acristalamiento interior EPDM 8-9-10 mm			

6. PERFILES

1350 (1301+1300)

Cerco perimetral de 72

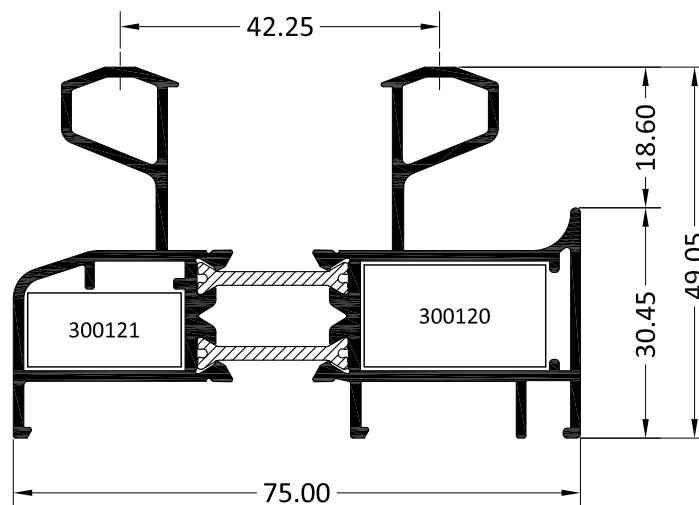
Inercia (cm ⁴)	Ix	9.73	Iy	31.03
----------------------------	----	------	----	-------



1353 (1301+1307)

Cerco perimetral de 75

Inercia (cm ⁴)	Ix	9.32	Iy	27.63
----------------------------	----	------	----	-------

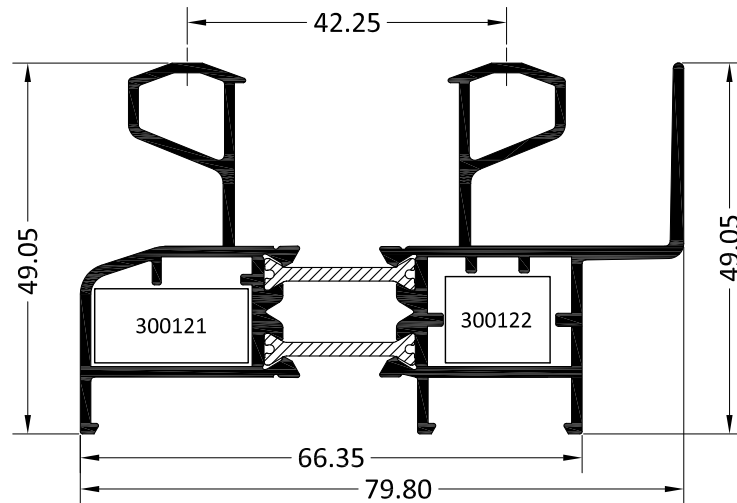


6. PERFILES

1359 (1301+1310)

Cerco perimetral de 79.80

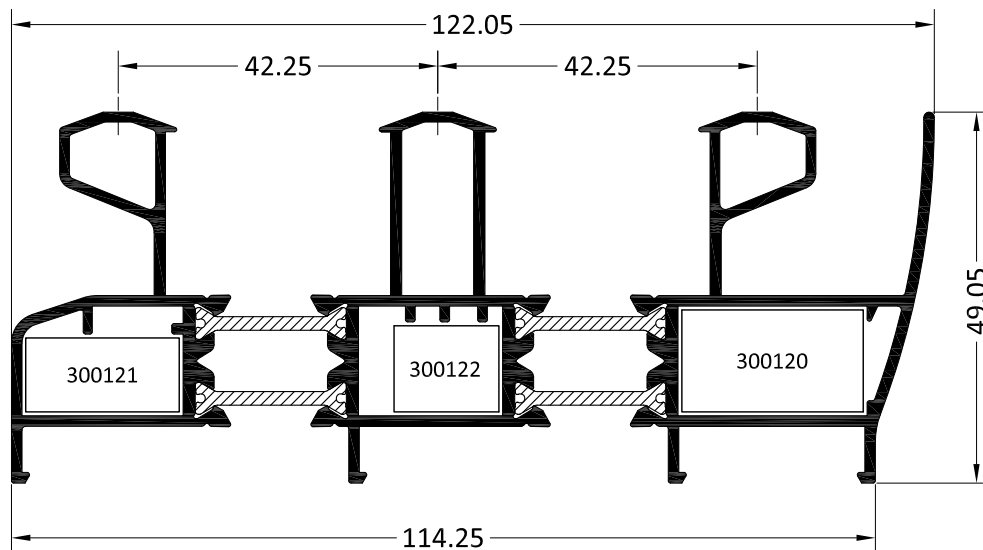
Inercia (cm ⁴)	Ix	9.58	Iy	30.52
----------------------------	----	------	----	-------



1355 (1301+1308+1300)

Cerco perimetral de tres carriles de 114

Inercia (cm ⁴)	Ix	14.15	Iy	105.14
----------------------------	----	-------	----	--------

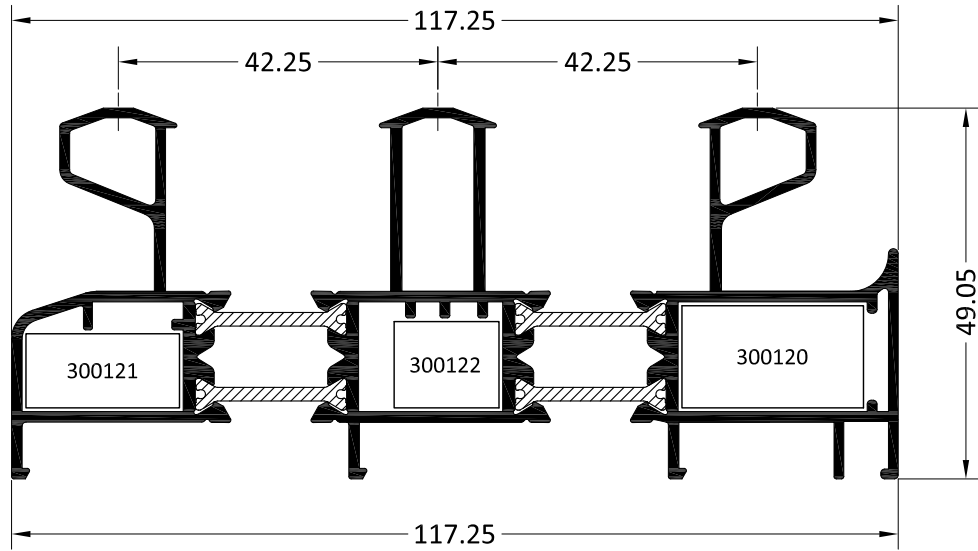


6. PERFILES

1357 (1301+1308+1307)

Cerco perimetral de tres carriles de 117

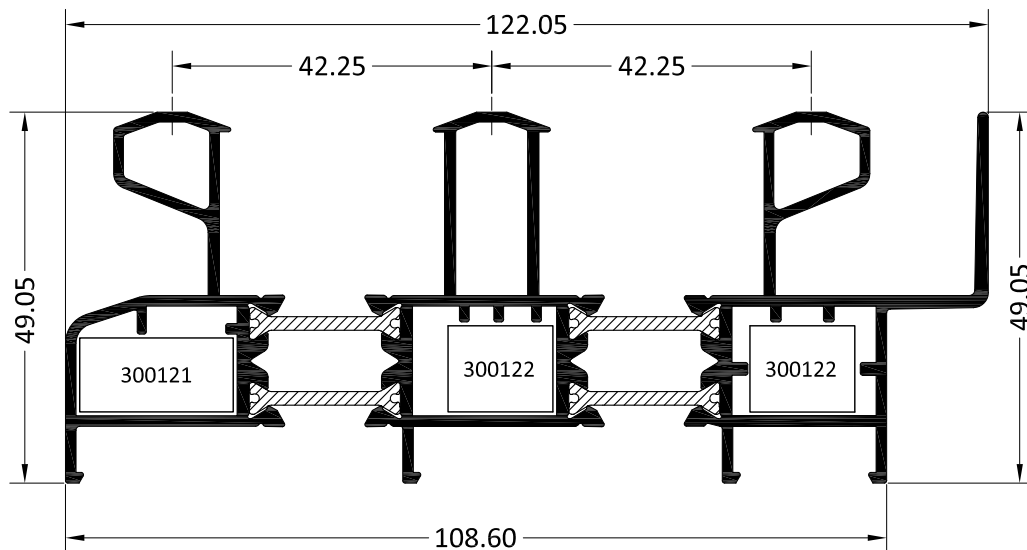
Inercia (cm ⁴)	Ix	13.73	Iy	97.70
----------------------------	----	-------	----	-------



1360 (1301+1308+1310)

Cerco perimetral de tres carriles de 108.6

Inercia (cm ⁴)	Ix	13.96	Iy	104.99
----------------------------	----	-------	----	--------

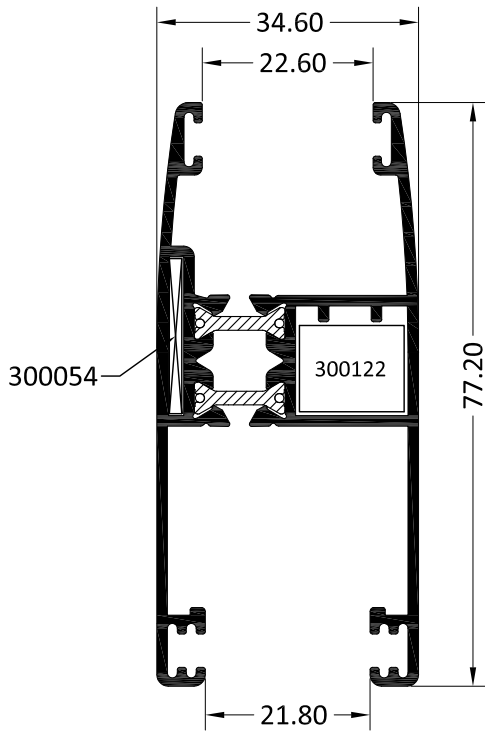


6. PERFILES

1351 (1303+1302)

Hoja elipse perimetral

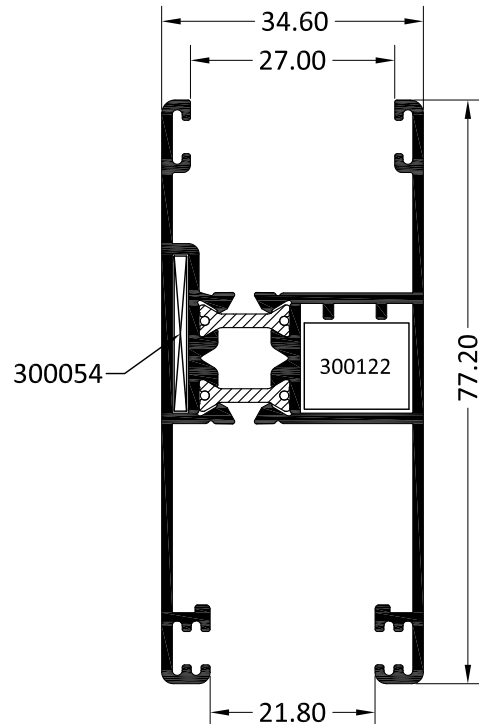
Inercia (cm ⁴)	Ix	18.62	Iy	8.13
----------------------------	----	-------	----	------



1352 (1305+1306)

Hoja recta perimetral

Inercia (cm ⁴)	Ix	18.20	Iy	8.35
----------------------------	----	-------	----	------

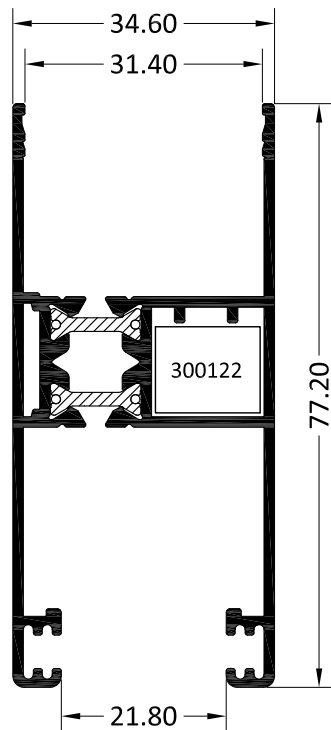


6. PERFILES

1358 (1311+1312)

Hoja recta hueco 31.40

Inercia (cm ⁴)	Ix	16.06	Iy	7.94
----------------------------	----	-------	----	------

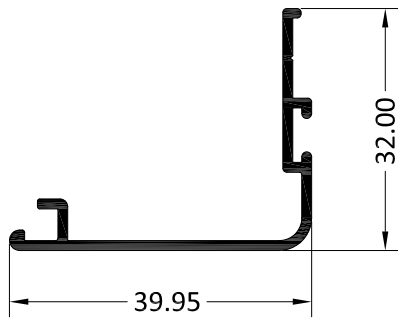


6. PERFILES

1304

Perfil de cruce

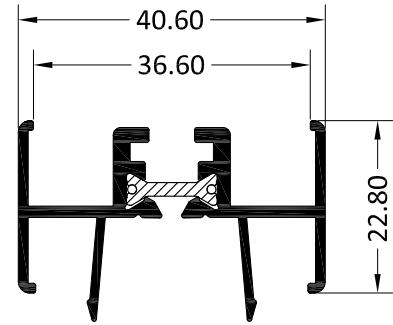
Inercia (cm ⁴)	Ix	1.03	Iy	2.08
----------------------------	----	------	----	------



1356 (1309+1309)

Unión de cuatro hojas

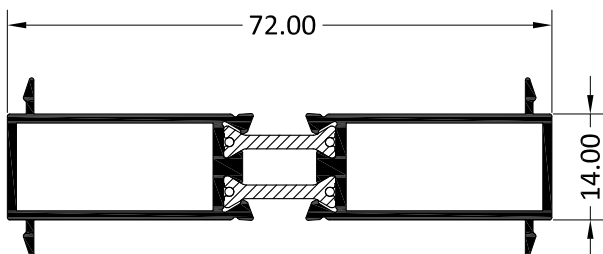
Inercia (cm ⁴)	Ix	0.80	Iy	3.56
----------------------------	----	------	----	------



3872 (8555+8555)

Unión de cercos de 72

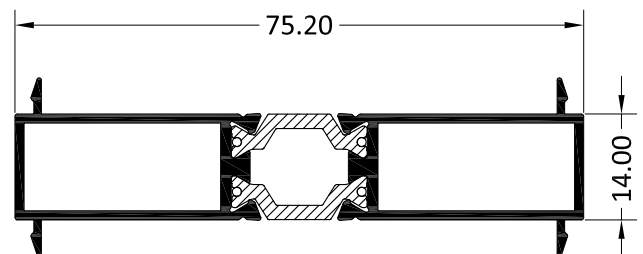
Inercia (cm ⁴)	Ix	0.89	Iy	13.32
----------------------------	----	------	----	-------



1354 (8555+8555)

Unión de cercos de 75

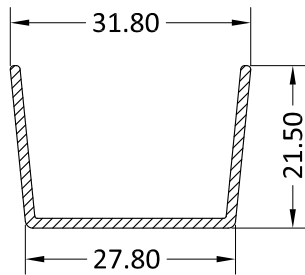
Inercia (cm ⁴)	Ix	0.89	Iy	15.01
----------------------------	----	------	----	-------



6. PERFILES

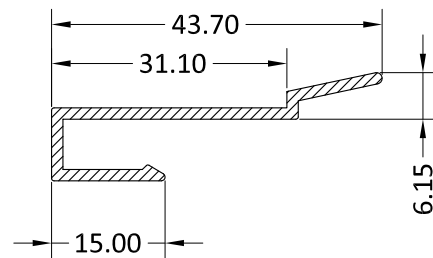
300021

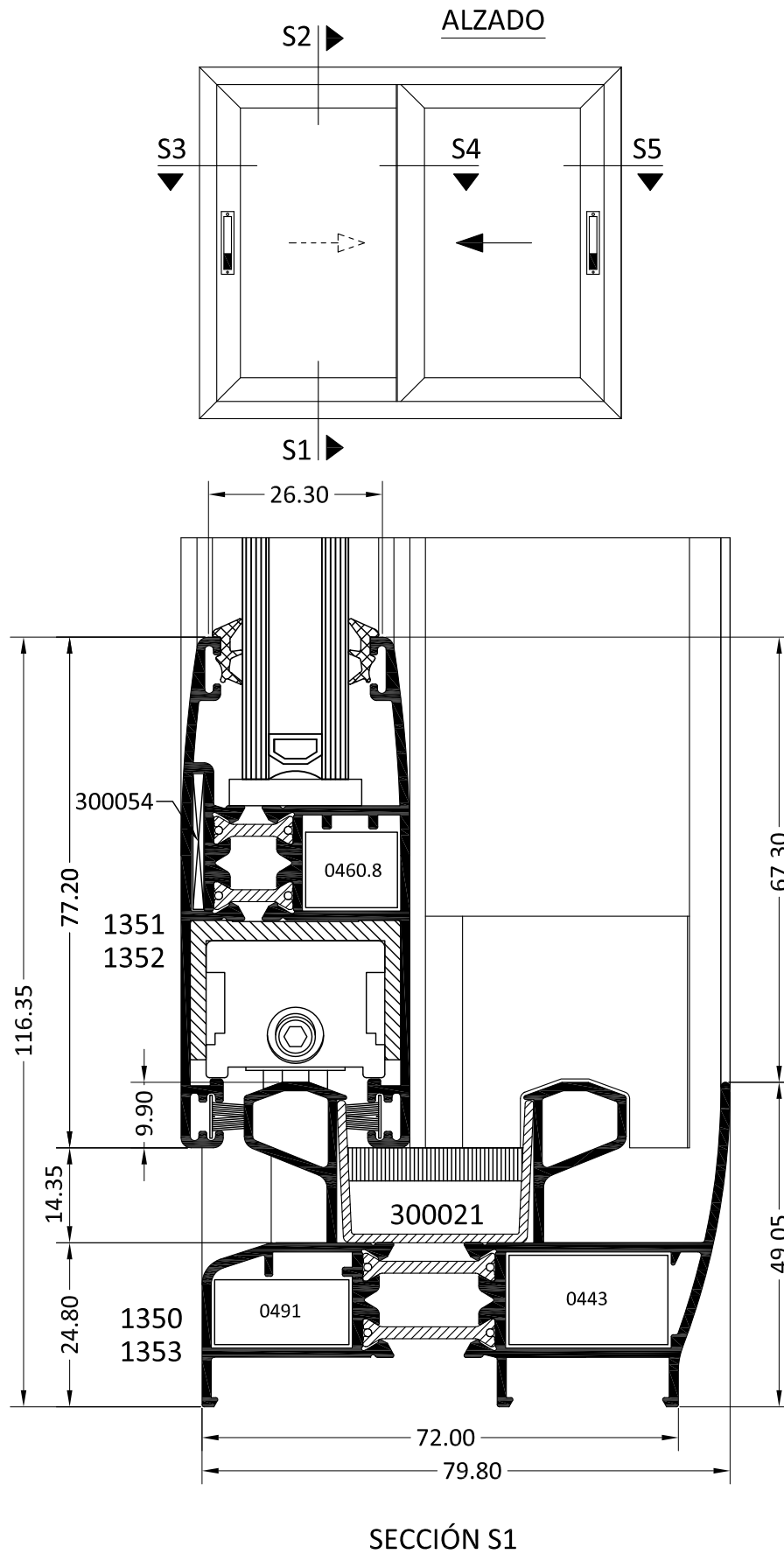
U de cerco

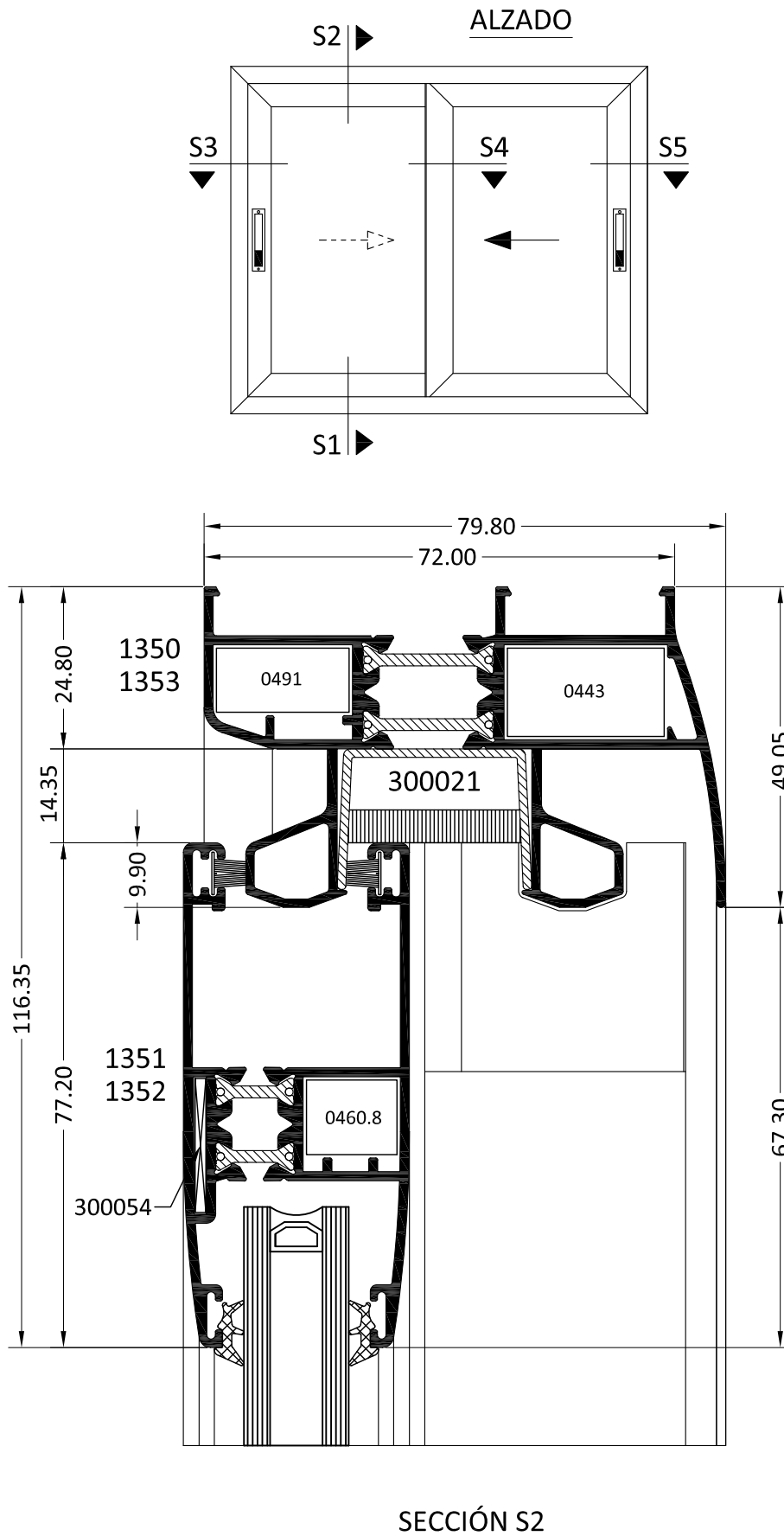


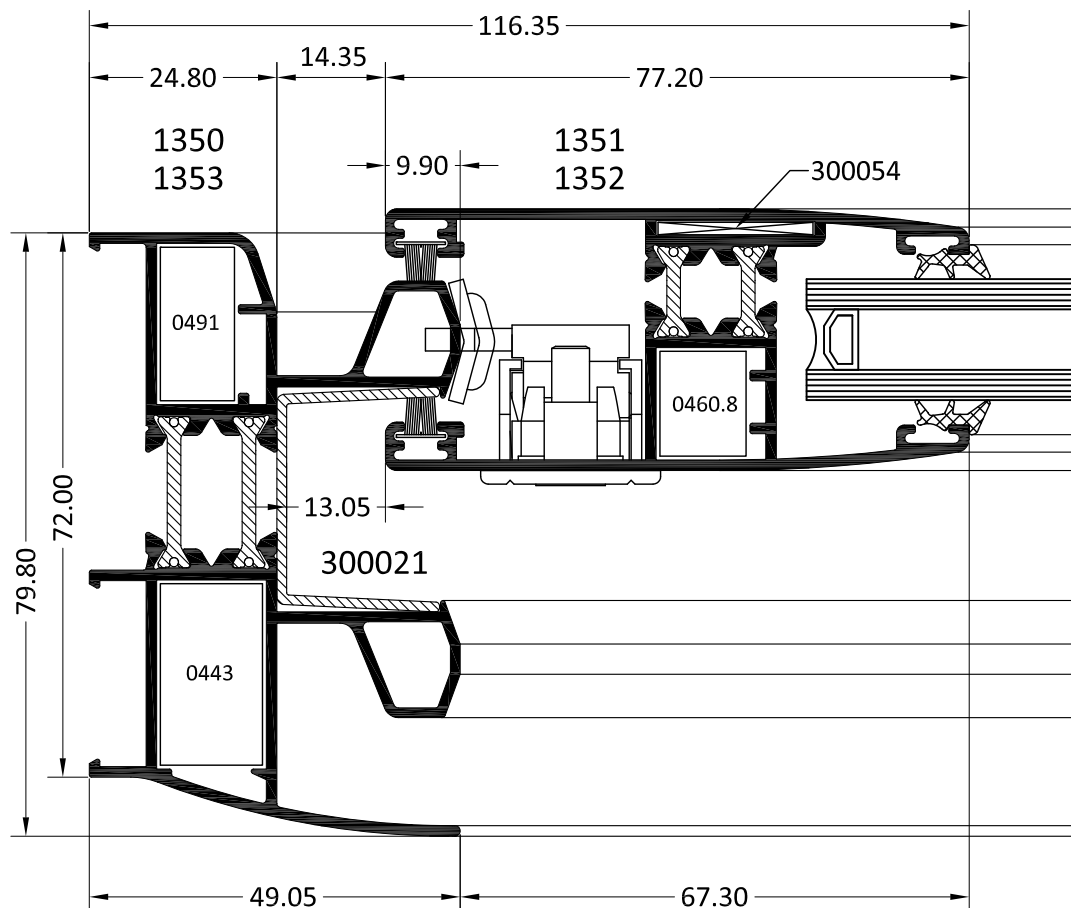
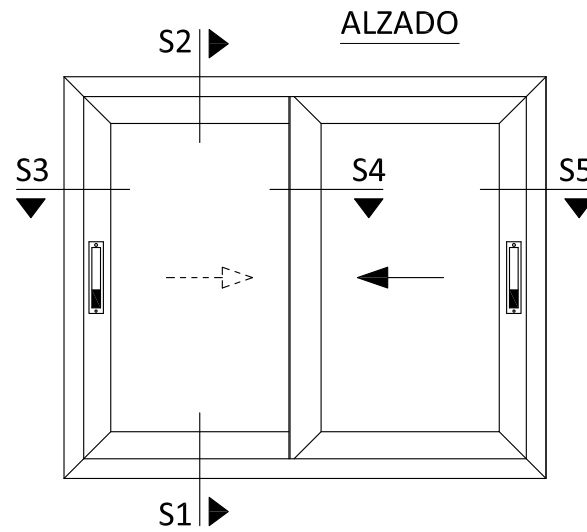
300020

Engatillado nudo central

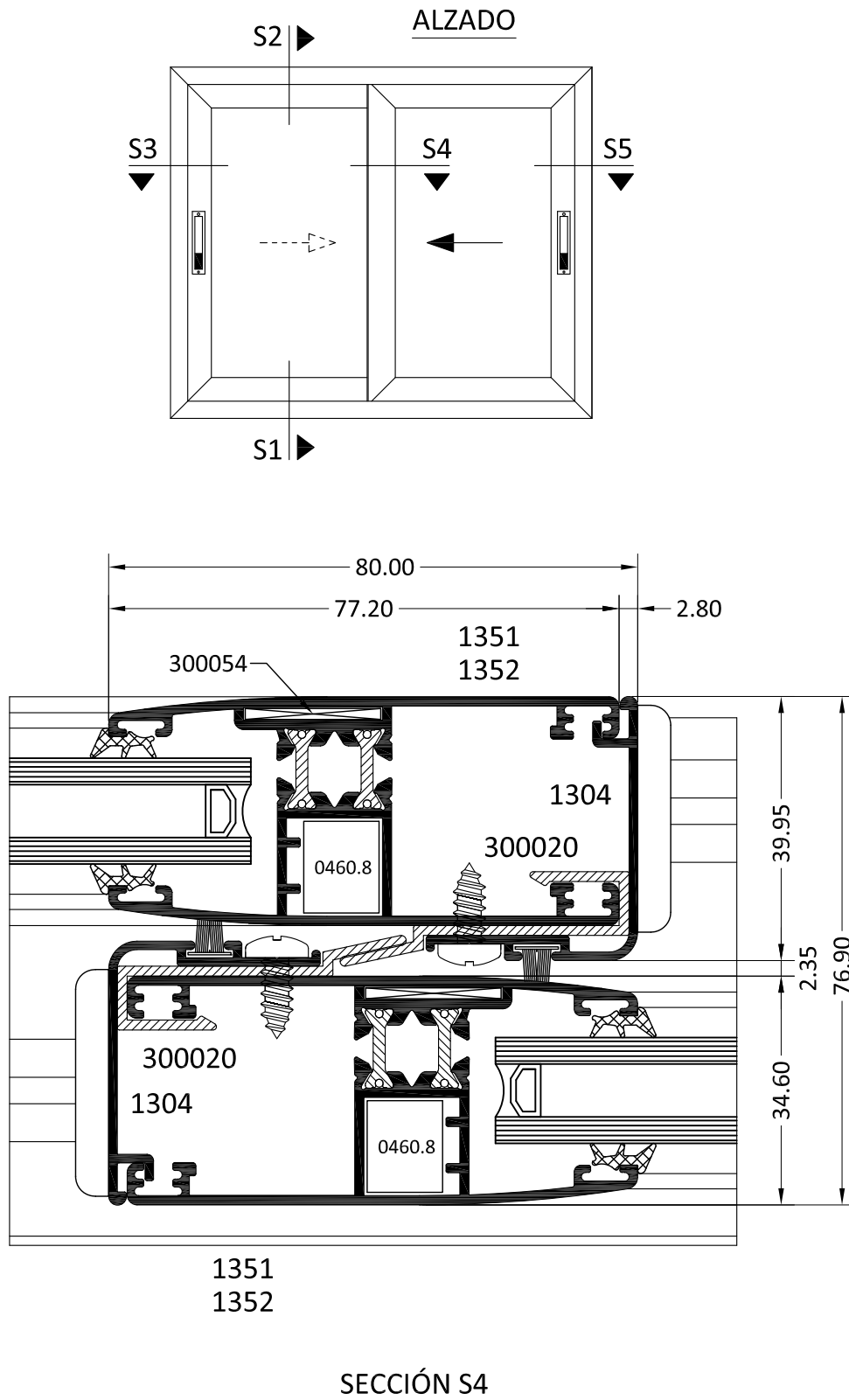


7. SECCIONES - VENTANA DE DOS HOJAS

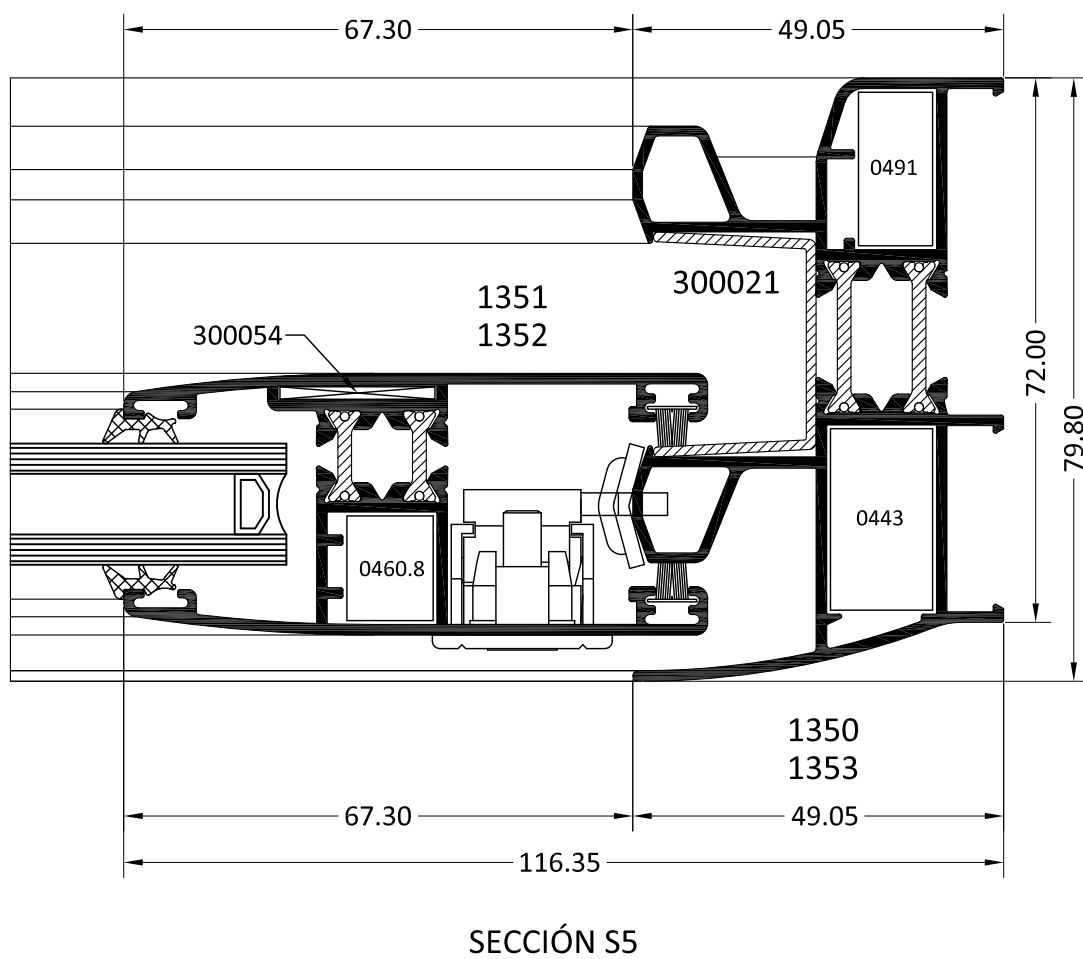
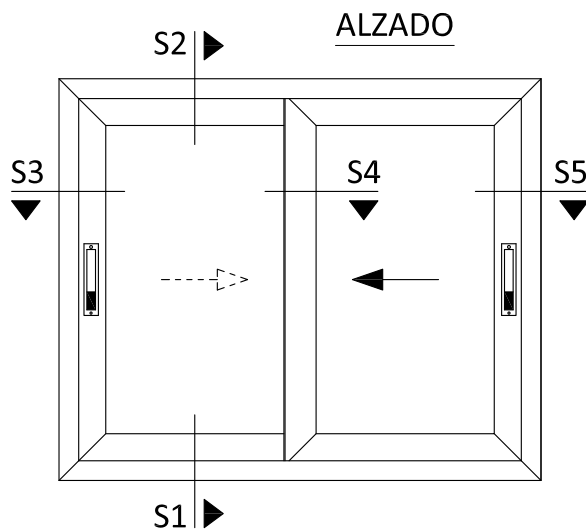
7. SECCIONES - VENTANA DE DOS HOJAS

7. SECCIONES - VENTANA DE DOS HOJAS

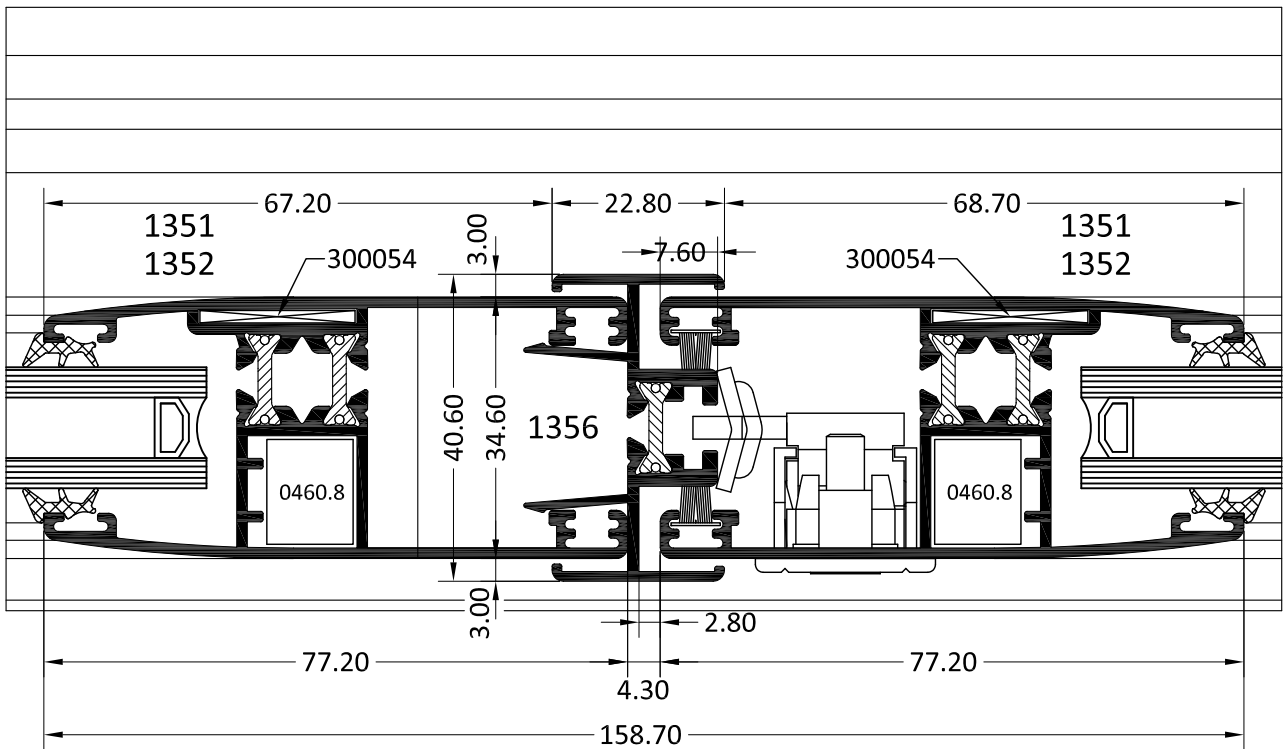
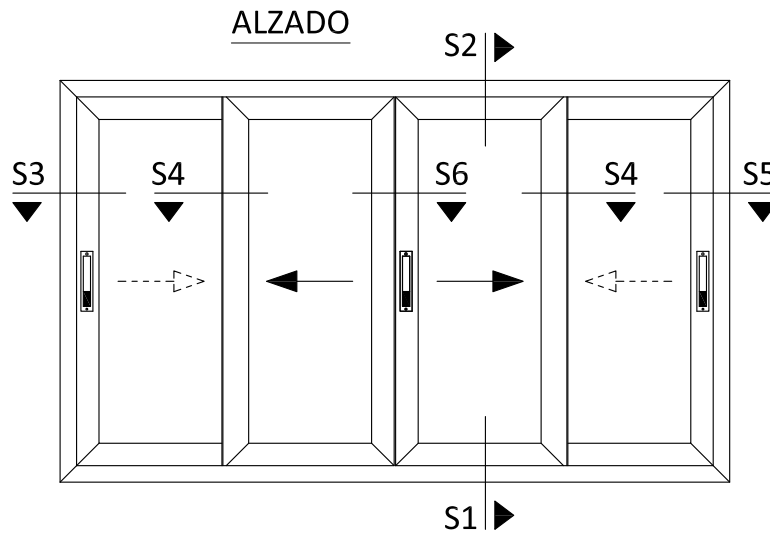
7. SECCIONES - VENTANA DE DOS HOJAS



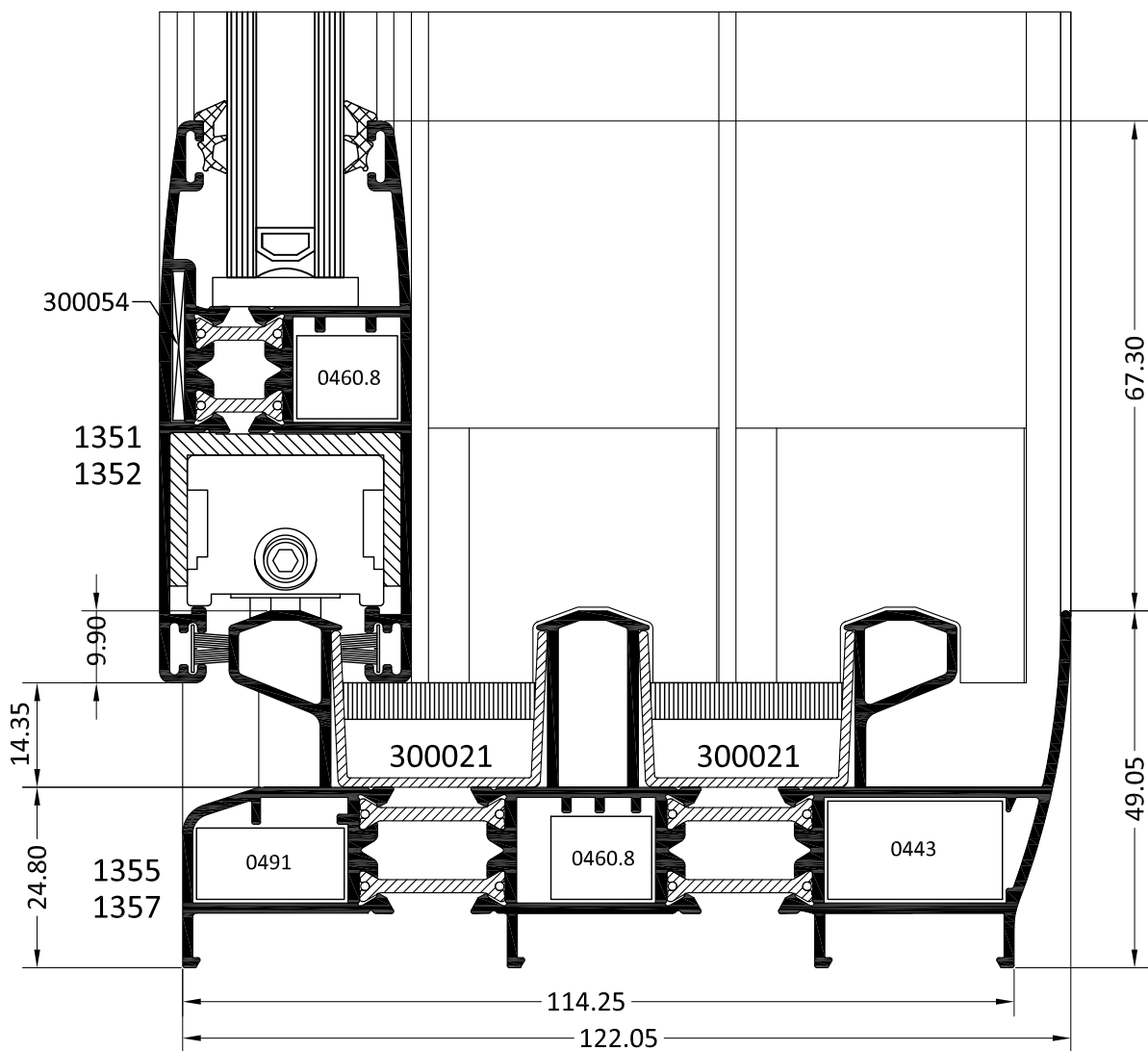
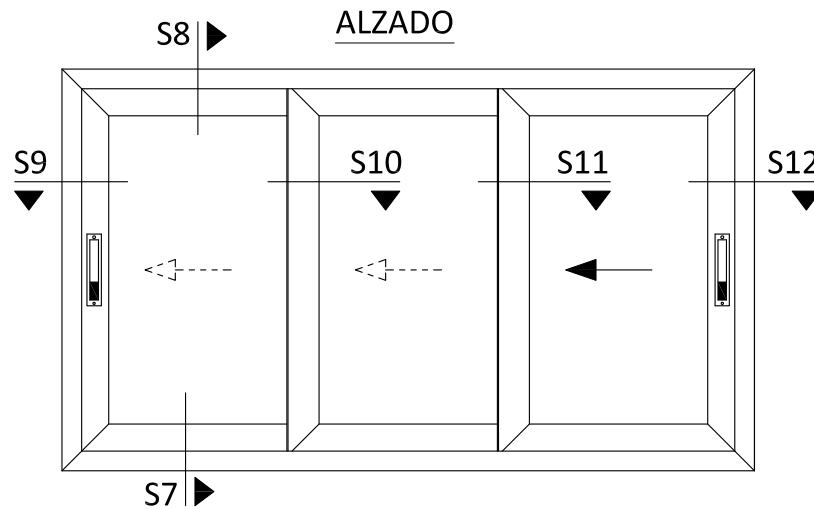
7. SECCIONES - VENTANA DE DOS HOJAS



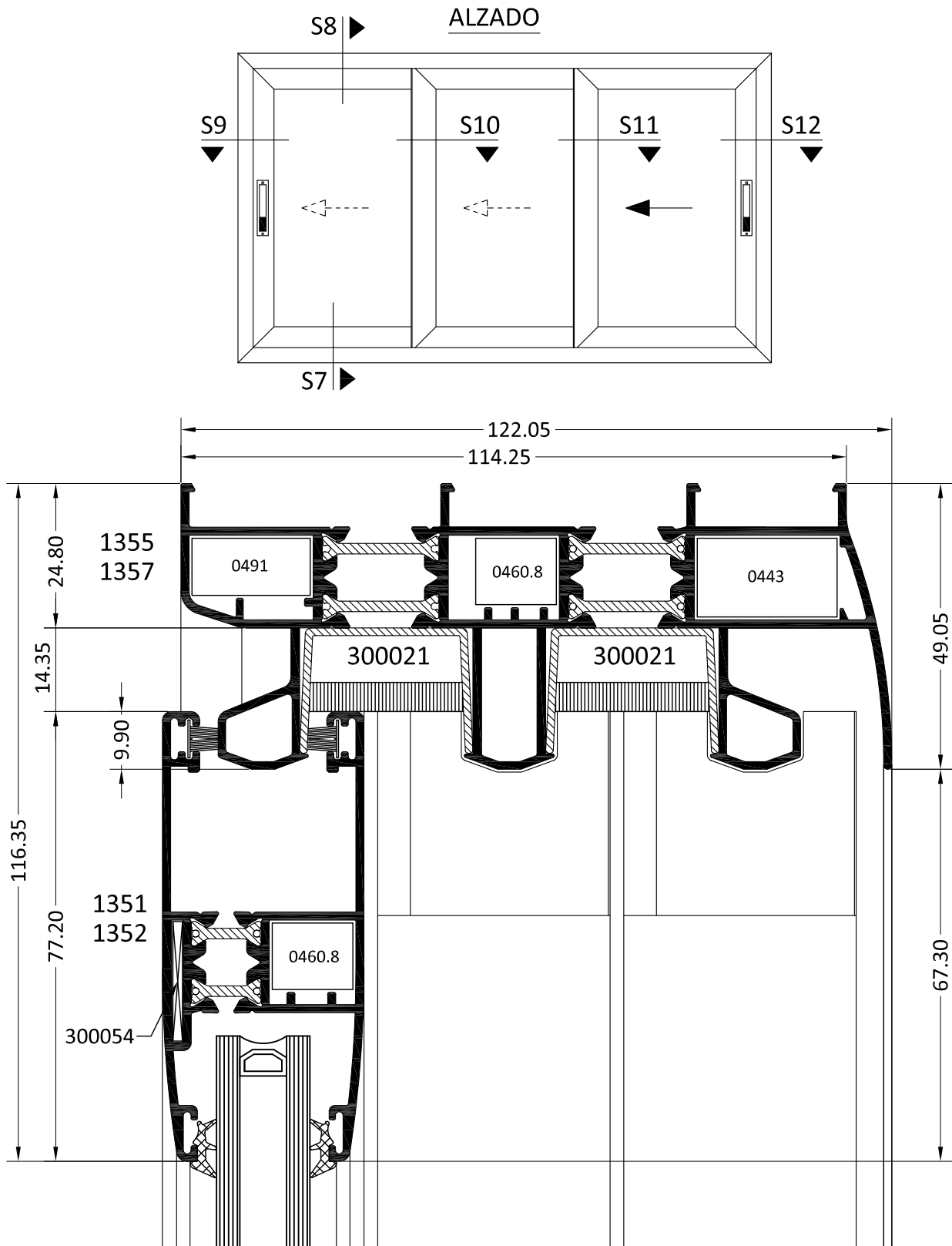
7. SECCIONES - VENTANA DE CUATRO HOJAS EN DOS CARRILES



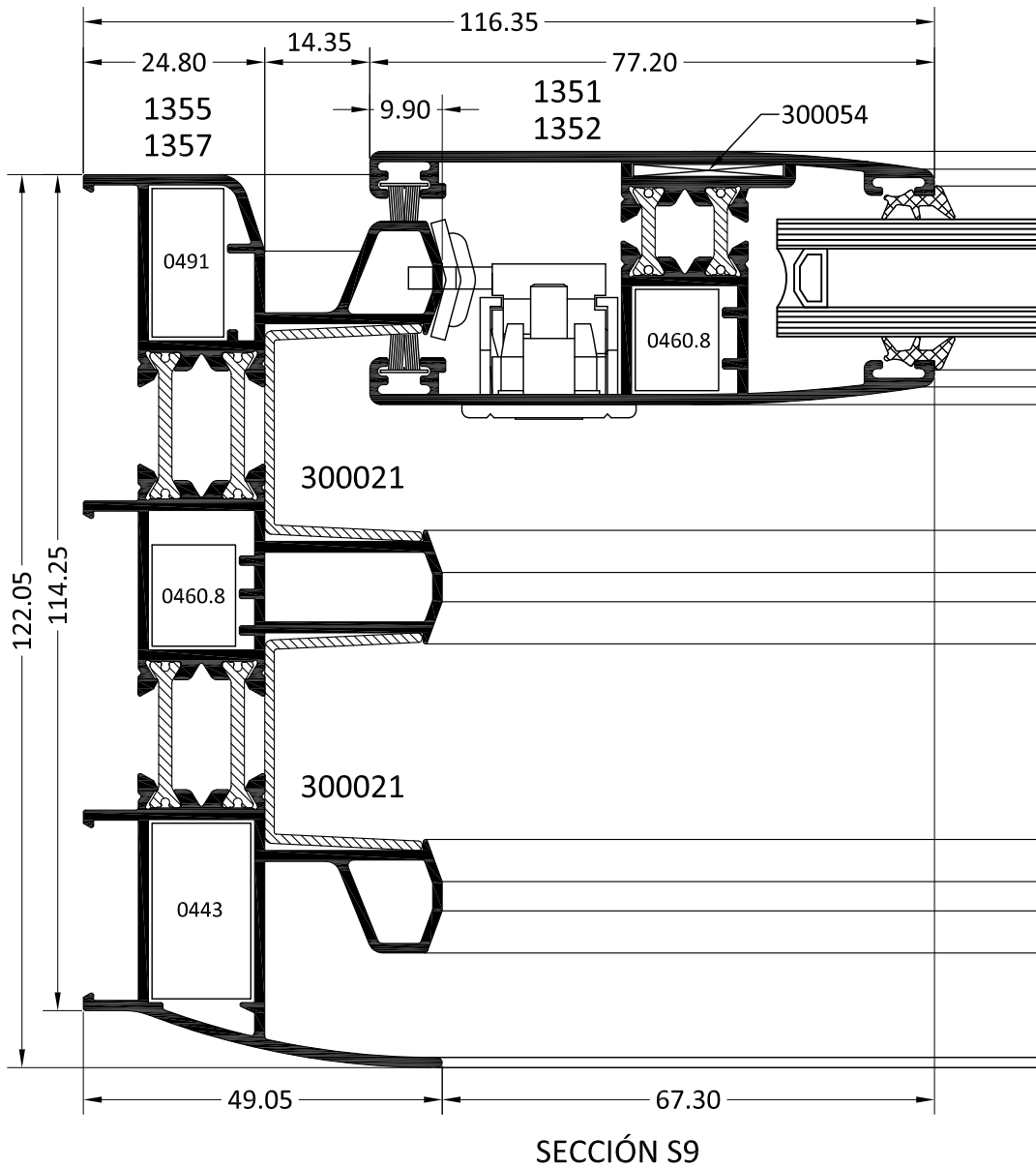
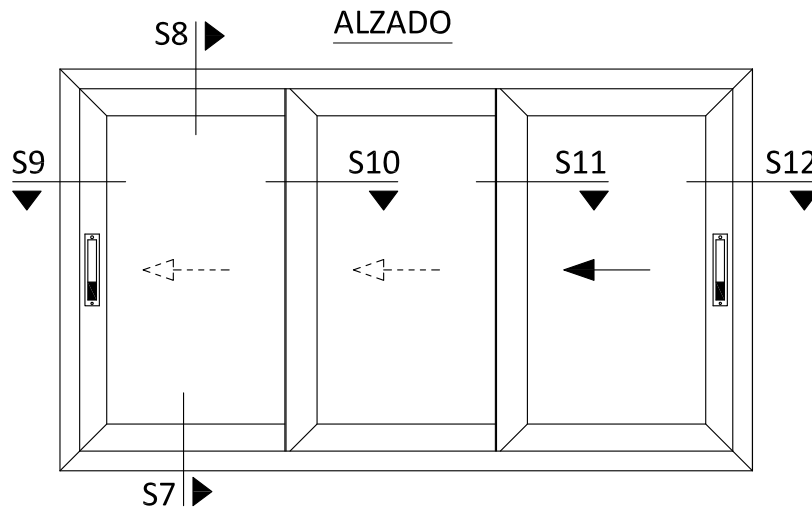
SECCIÓN S6

7. SECCIONES - VENTANA DE TRES HOJAS CON CERCO DE TRES CARRILES**SECCIÓN S7**

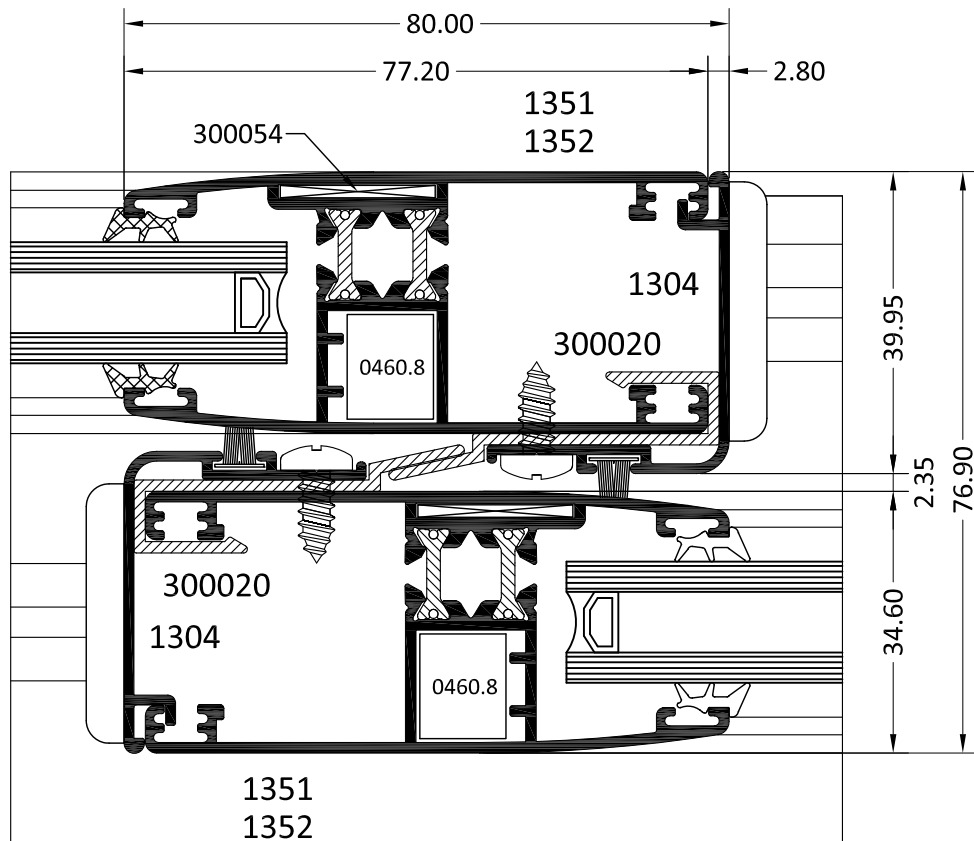
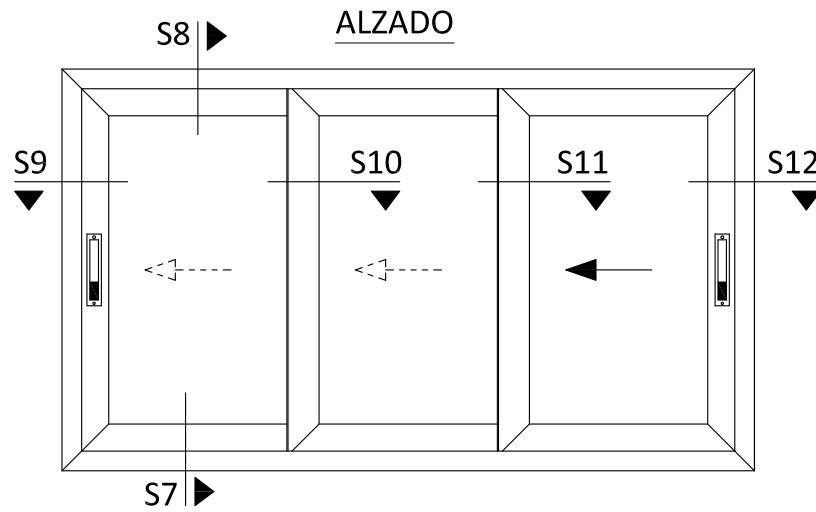
7. SECCIONES - VENTANA DE TRES HOJAS CON CERCO DE TRES CARRILES



7. SECCIONES - VENTANA DE TRES HOJAS CON CERCO DE TRES CARRILES

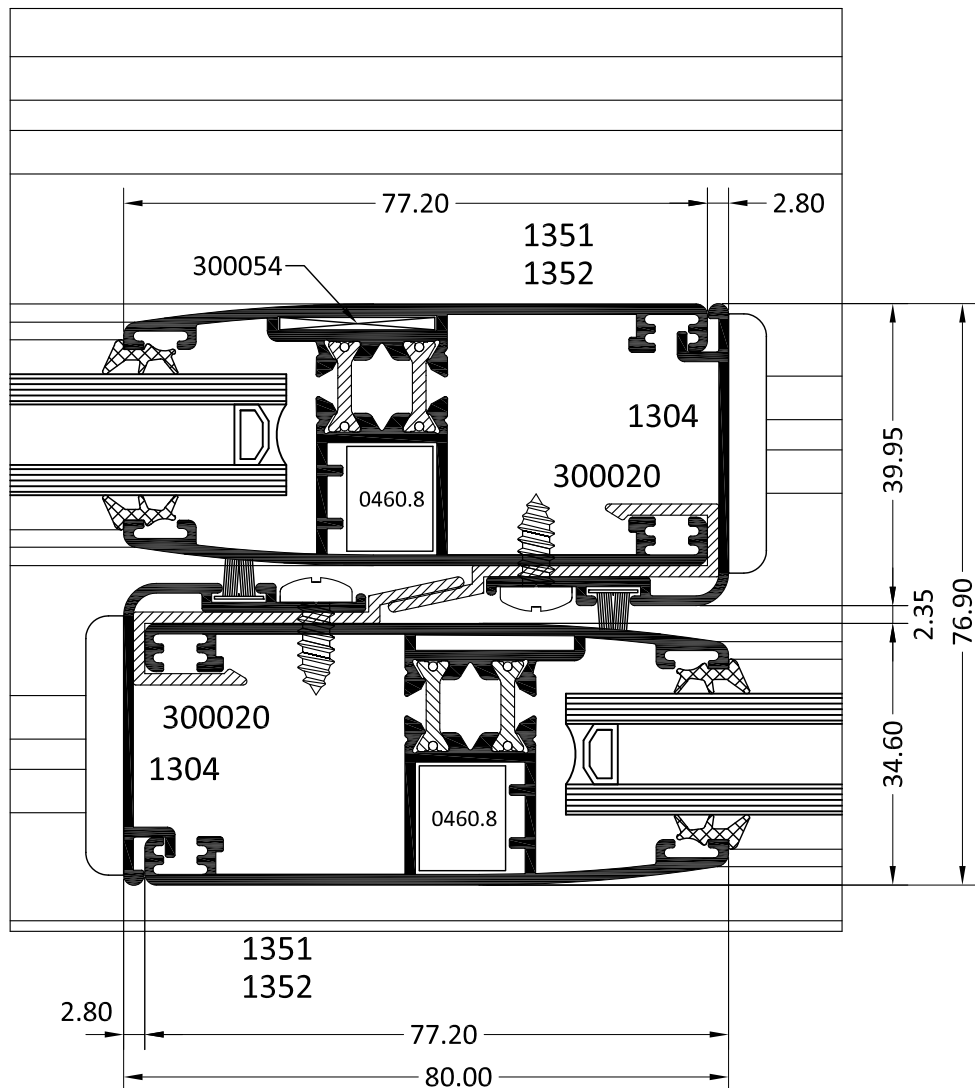
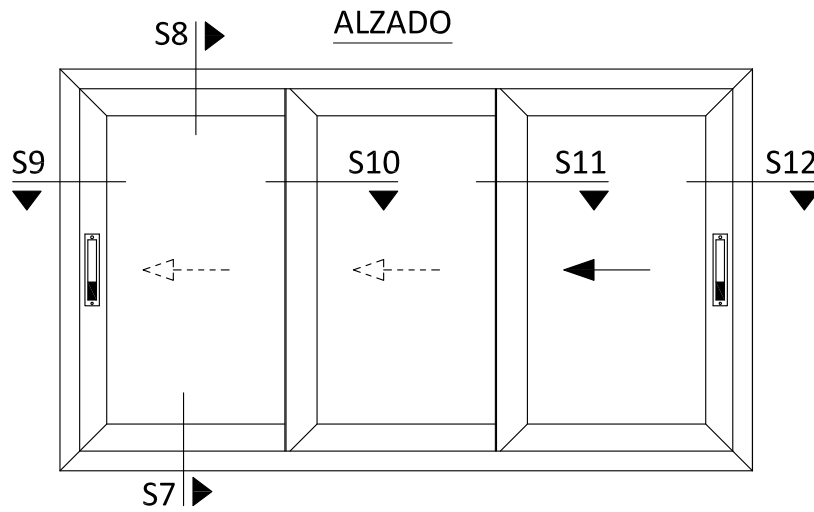


7. SECCIONES - VENTANA DE TRES HOJAS CON CERCO DE TRES CARRILES



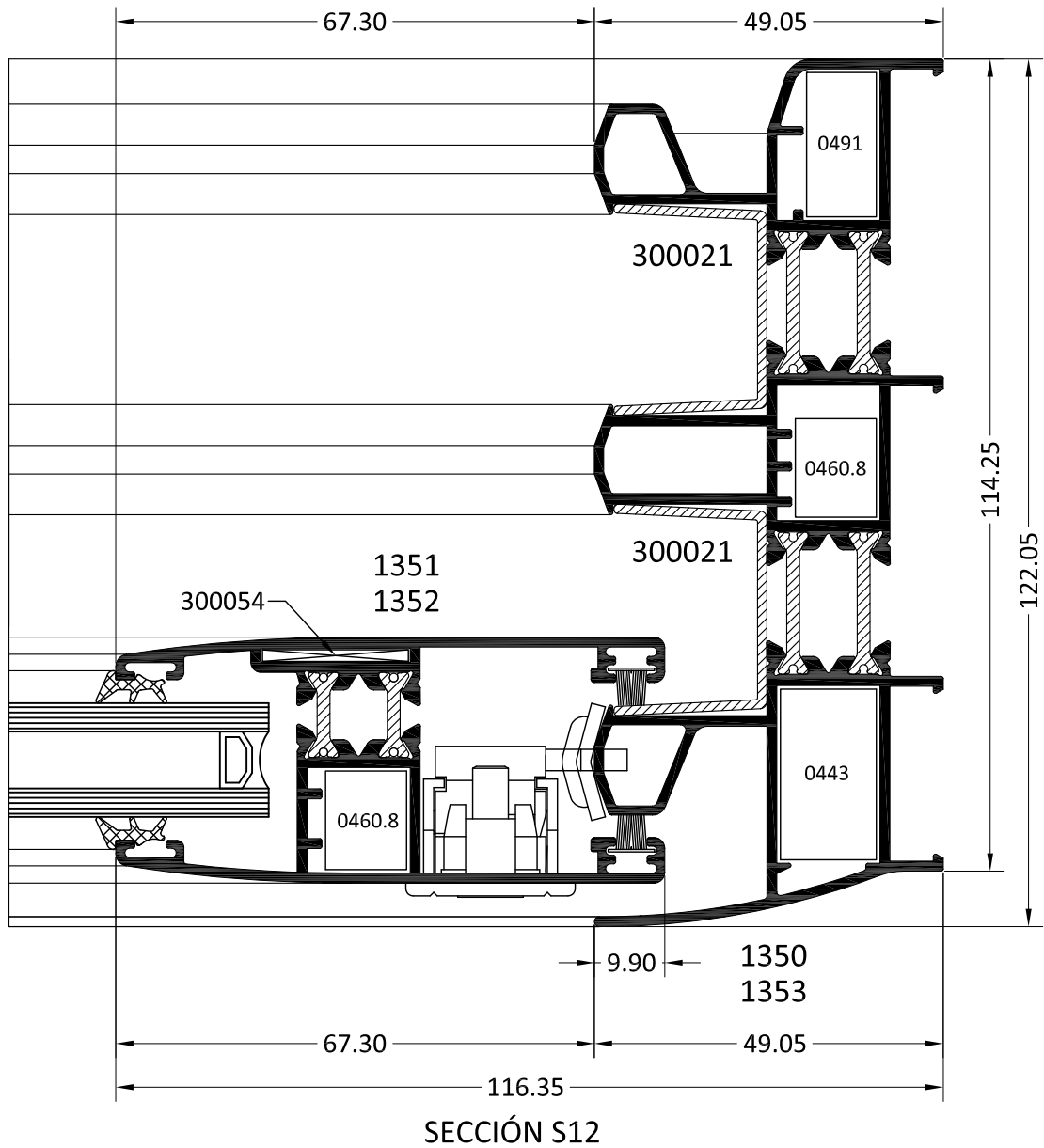
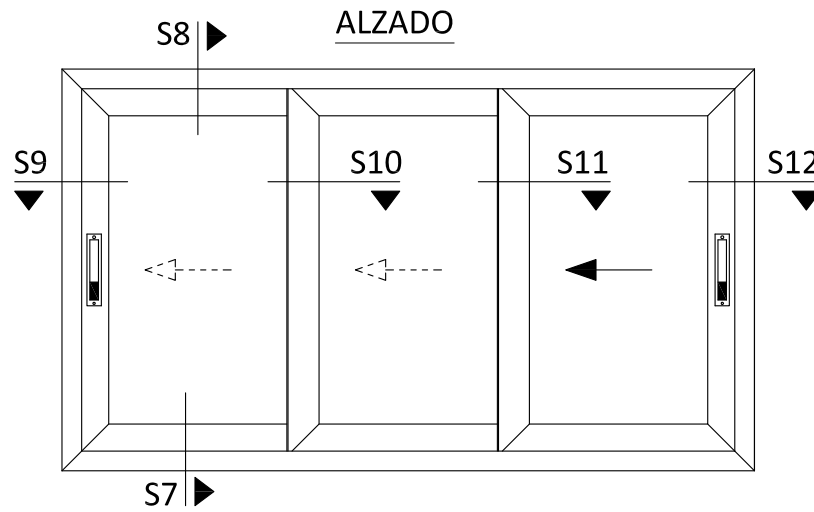
SECCIÓN S10

7. SECCIONES - VENTANA DE TRES HOJAS CON CERCO DE TRES CARRILES

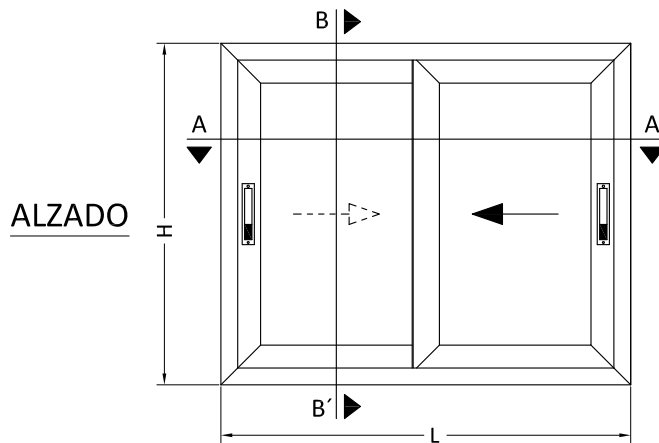


SECCIÓN S11

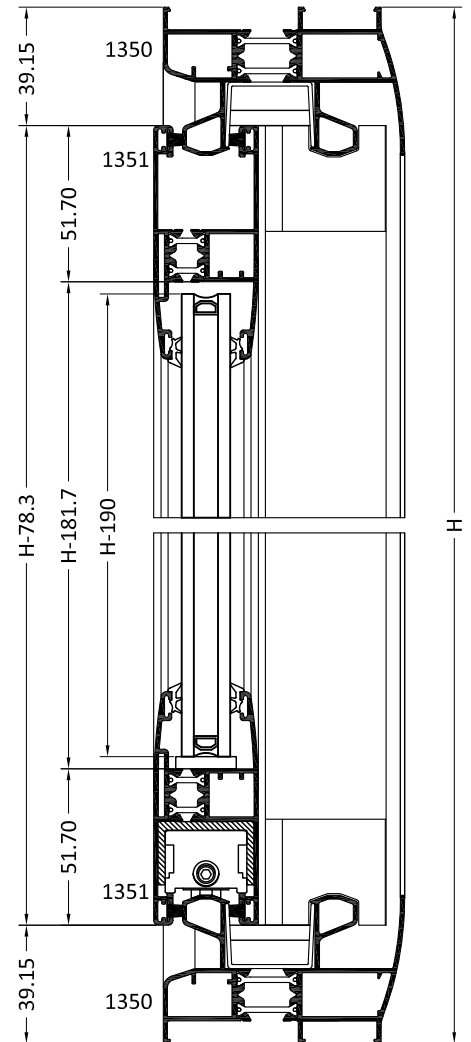
7. SECCIONES - VENTANA DE TRES HOJAS CON CERCO DE TRES CARRILES



8. LISTA DE CORTE- VENTANA DE DOS HOJAS



SECCIÓN VERTICAL B-B'

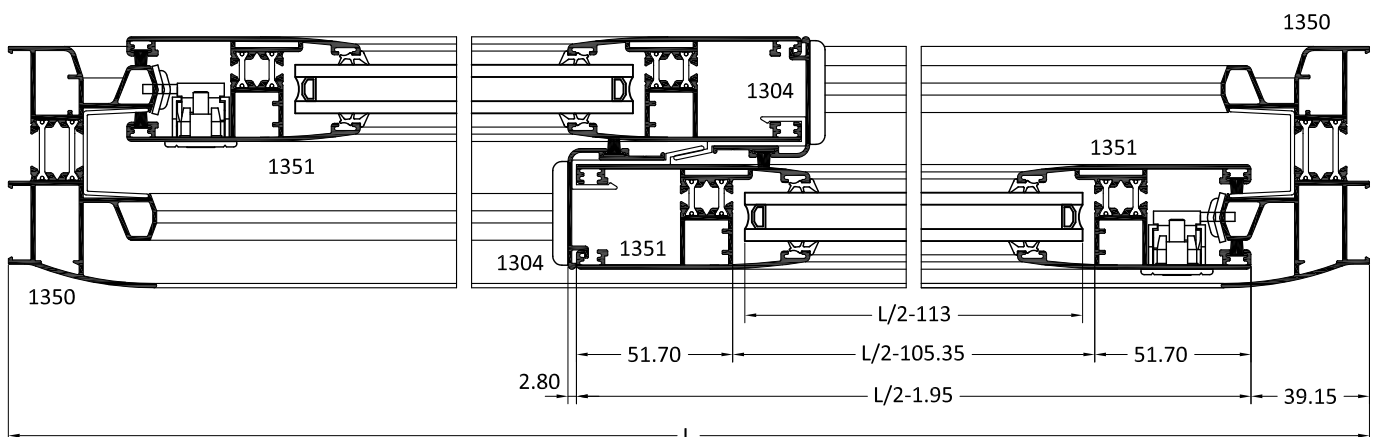


LISTA DE CORTE	PERFIL	DENOMINACIÓN	UDS	CORTE
	1350	Cerco perimetral 72	2	L
	1350	Cerco perimetral 72	2	H
	1351	Hoja elipse perimetral	4	H-78.3
	1351	Hoja elipse perimetral	4	L/2-1.95
	1304	Perfil de cruce	2	H-150.3
	300020	Engatillado nudo central (PVC)	2	H-150.3
	300021	U de cerco (PVC)	2	L-49.6
300021	U de cerco (PVC)	2	H-49.6	

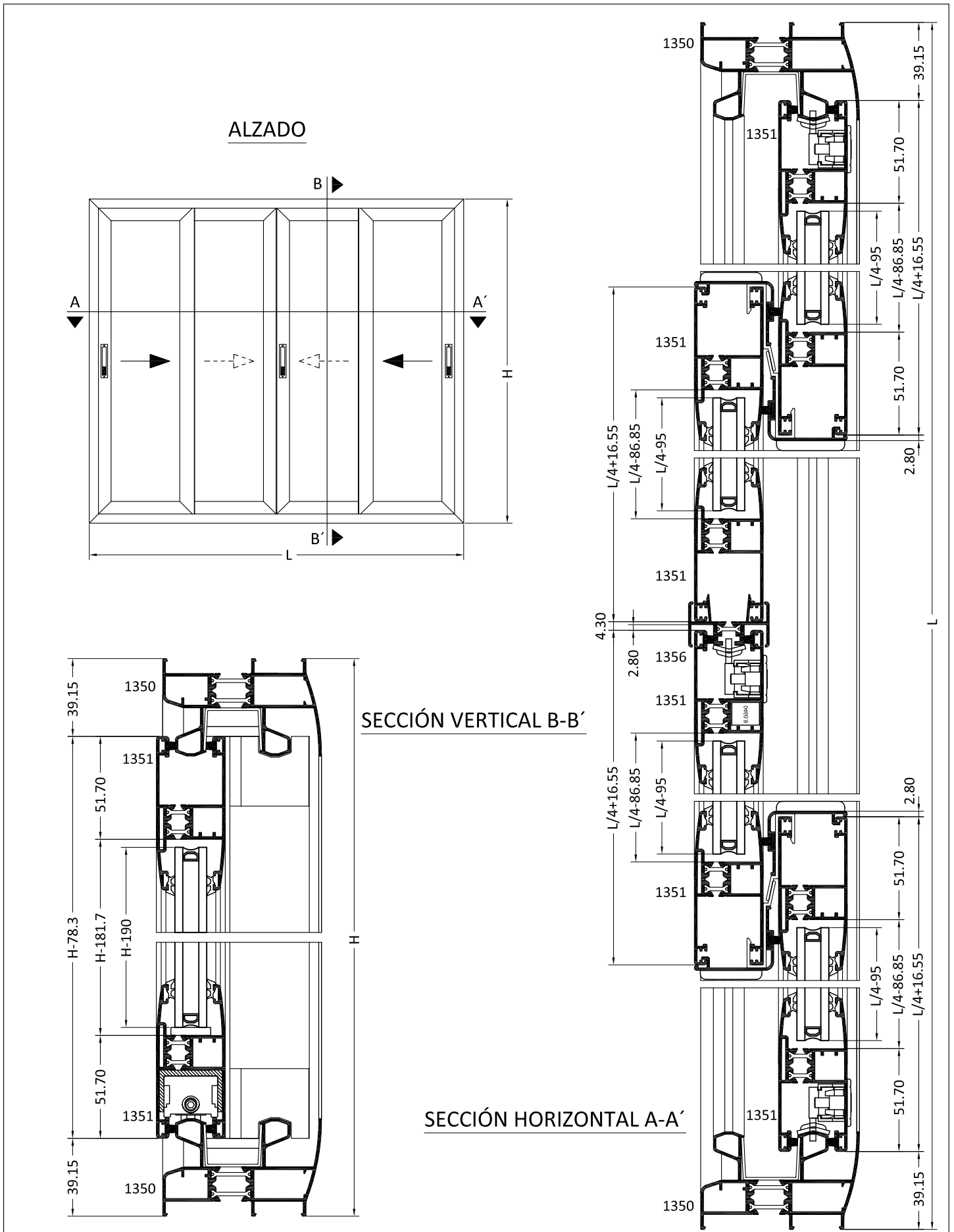
ACCESORIOS	REFERENCIA	DENOMINACIÓN	UDS	CORTE
	300663	Cierre embutido 145	2	
	300667	Kit cerradero vertical	2	
	300668	Gancho de cierre vertical	2	
	-----	Ruedas CPT-70 (según pesos)	4	
	300160	Kit base 2 hojas	1	
	300120	Escuadra marco interior	4	
	300121	Escuadra marco exterior	4	
	300122	Escuadra hoja	8	
	300669	Escuadra alineación	16	
	300163	Tapa salida de agua	2	
	300531	Salida de agua Ø12	2	
	300450	Felpa 7x6 sin lámina	4	L + 6 H
(*)	Junta acristalamiento	4	L + 8 H	

(*) Selección de junta de acristalamiento según ancho de acristalamiento

SECCIÓN HORIZONTAL A-A'

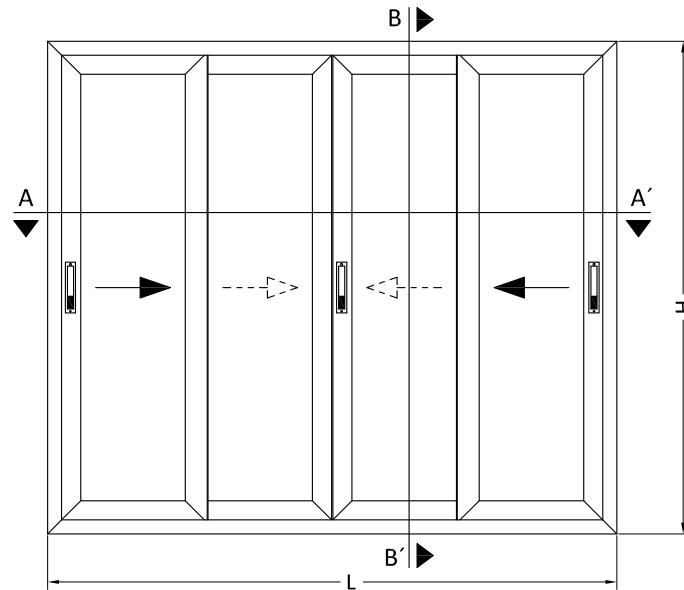


8. LISTA DE CORTE- VENTANA DE CUATRO HOJAS CON CERCO DE DOS CARRILES



8. LISTA DE CORTE- VENTANA DE TRES HOJAS CON CERCO TRICARRIL

ALZADO

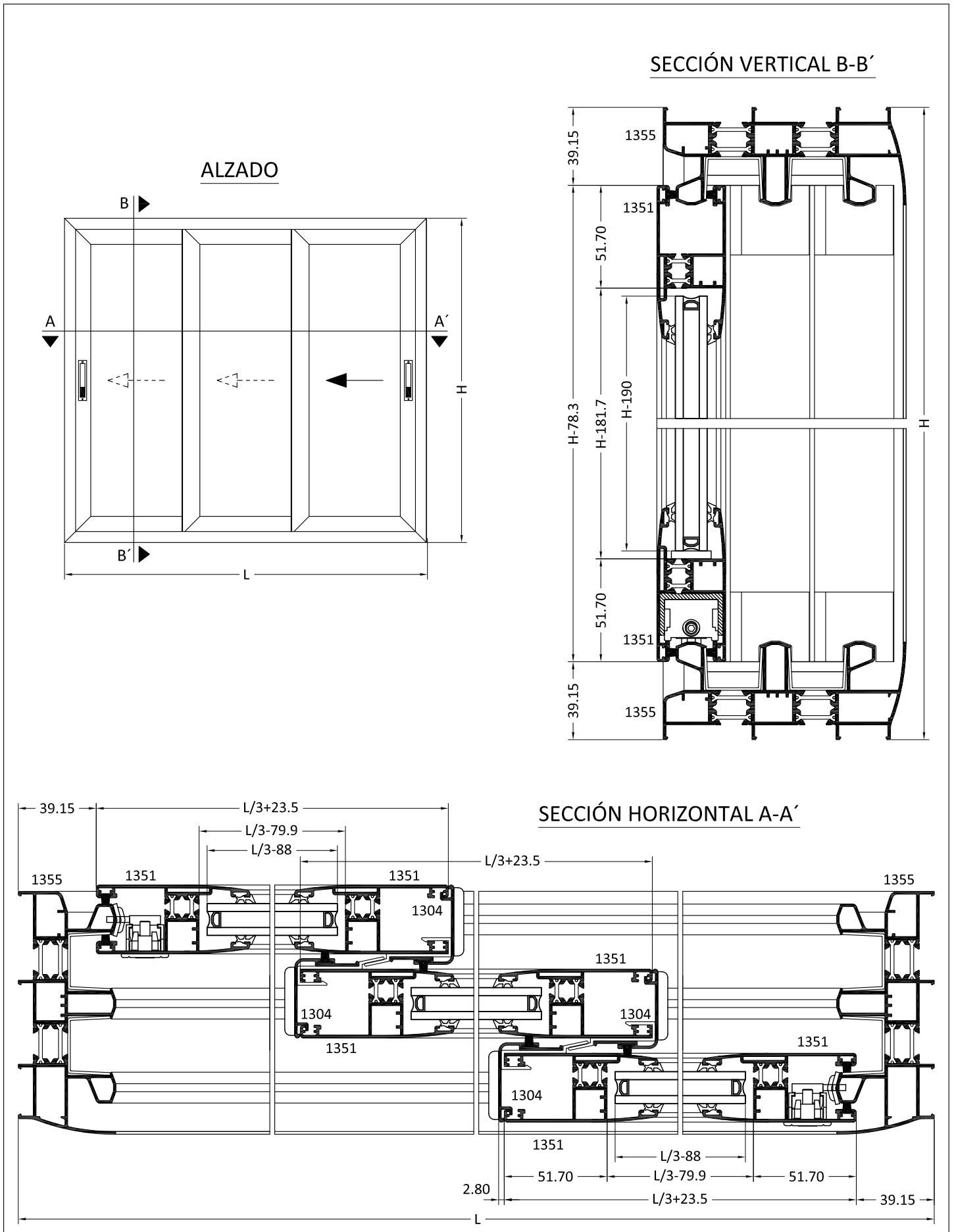


LISTA DE CORTE	PERFIL	DENOMINACIÓN	UDS	CORTE
	1350	Cerco perimetral 72	2	L
	1350	Cerco perimetral 72	2	H
	1351	Hoja elipse perimetral	8	H-78.3
	1351	Hoja elipse perimetral	8	L/4+16.55
	1304	Perfil de cruce	4	H-150.3
	1356	Unión de cuatro hojas	1	H-100
	300020	Engatillado nudo central (PVC)	4	H-150.3
	300021	U de cerco (PVC)	2	L-49.6
	300021	U de cerco (PVC)	2	H-49.6

ACCESORIOS	REFERENCIA	DENOMINACIÓN	UDS	CORTE
	300663	Cierre embutido 145	3	
	300667	Kit cerradero vertical	3	
	300668	Gancho de cierre vertical	3	
	-----	Ruedas CPT-70 (según pesos)	8	
	300160	Kit base 2 hojas	2	
	300120	Escuadra marco interior	4	
	300121	Escuadra marco exterior	4	
	300122	Escuadra hoja	16	
	300669	Escuadra alineación	32	
	300163	Tapa salida de agua	2	
	300531	Salida de agua Ø12	2	
	300450	Felpa 7x6 sin lámina	4	L + 10 H
	(*)	Junta acristalamiento	4	L + 16 H

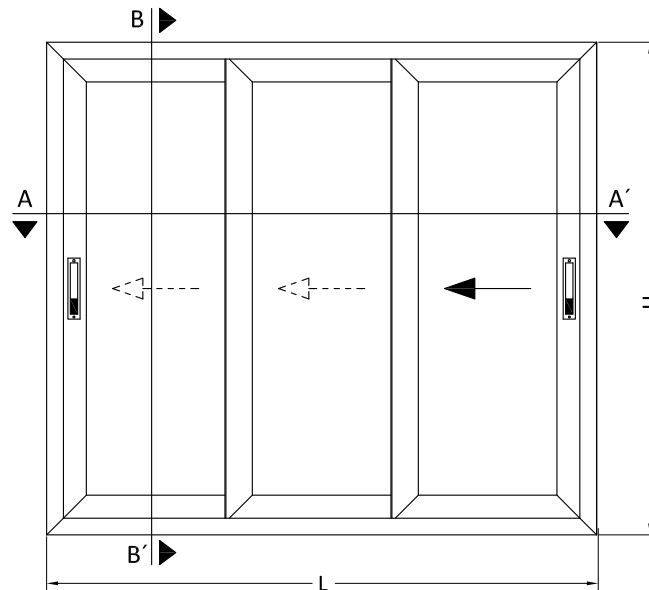
(*) Selección de junta de acristalamiento según ancho de acristalamiento

8. LISTA DE CORTE- VENTANA DE TRES HOJAS CON CERCO TRICARRIL



8. LISTA DE CORTE- VENTANA DE TRES HOJAS CON CERCO TRICARRIL

ALZADO



LISTA DE CORTE	PERFIL	DENOMINACIÓN	UDS	CORTE
	1355	Cerco tricarril perimetral 72	2	L
	1355	Cerco tricarril perimetral 72	2	H
	1351	Hoja elipse perimetral	6	H-78.3
	1351	Hoja elipse perimetral	6	L/3+3.25
	1304	Perfil de cruce	4	H-150.3
	300020	Engatillado nudo central (PVC)	4	H-150.3
	300021	U de cerco (PVC)	2	L-49.6
	300021	U de cerco (PVC)	2	H-49.6

ACCESORIOS	REFERENCIA	DENOMINACIÓN	UDS	CORTE
	300663	Cierre embutido 145	2	
	300667	Kit cerradero vertical	2	
	300668	Gancho de cierre vertical	2	
	-----	Ruedas CPT-70 (según pesos)	6	
	300160	Kit base 2 hojas	2	
	300120	Escuadra marco interior	4	
	300121	Escuadra marco exterior	4	
	300122	Escuadra hoja	12	
	300669	Escuadra alineación	24	
	300163	Tapa salida de agua	2	
	300531	Salida de agua Ø12	2	
	300450	Felpa 7x6 sin lámina	4	L + 8 H
	(*)	Junta acristalamiento	4	L + 12 H

(*) Selección de junta de acristalamiento según ancho de acristalamiento

EXTRUSIONES DE TOLEDO, S.A. se reserva el derecho de modificar o eliminar cualquiera de sus perfiles, accesorios o juntas del sistema sin previo aviso.

EXTRUSIONES DE TOLEDO, S.A. no se hace responsable de las posibles erratas tipográficas de este catálogo y recomienda al cliente que, antes de realizar cualquier pedido, verifique que las referencias aparecidas en el mismo son las correctas.

Las medidas de corte están expresadas en milímetros y se recomienda comprobar antes de cortar por primera vez.