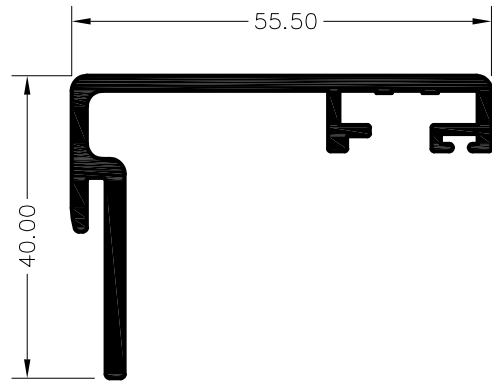
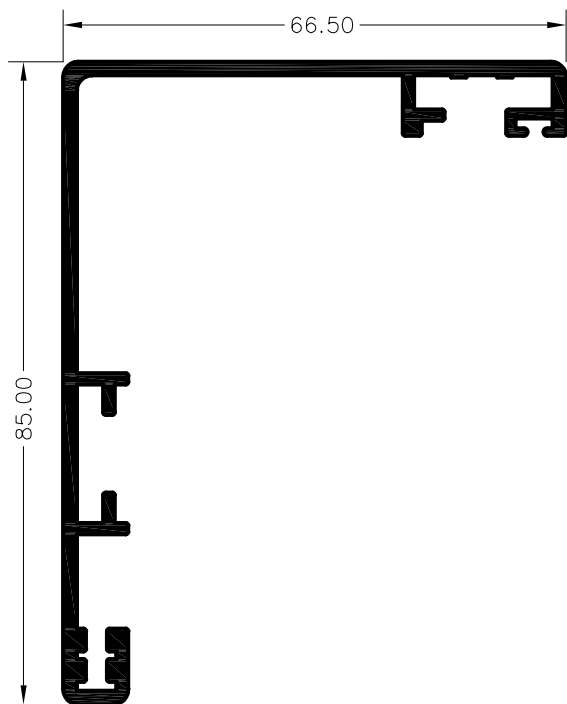


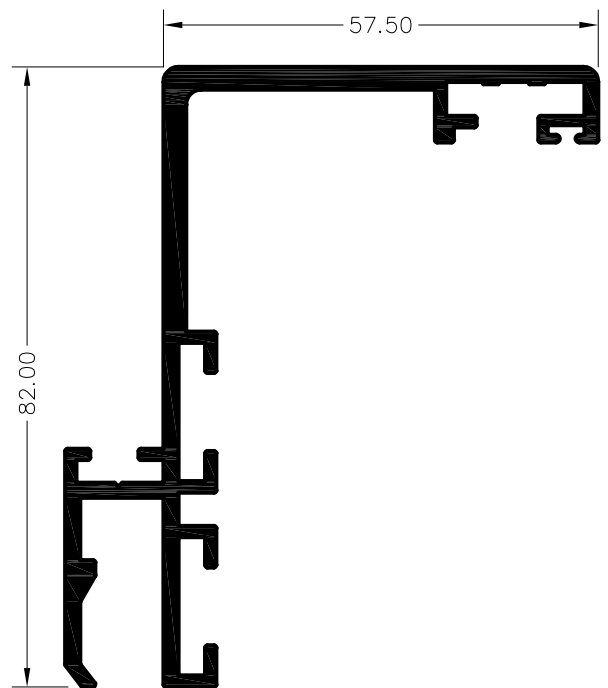
10804	
PESO TEORICO	0.787 KG/M
PERIMETRO	0.285 MTS



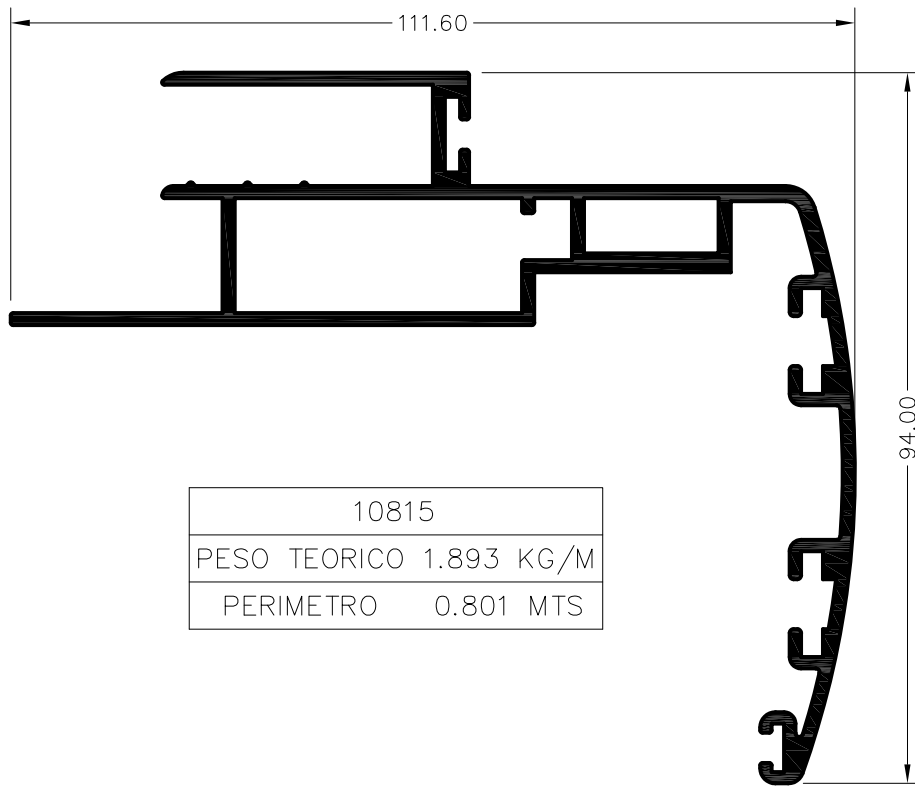
10805	
PESO TEORICO	0.734 KG/M
PERIMETRO	0.271 MTS



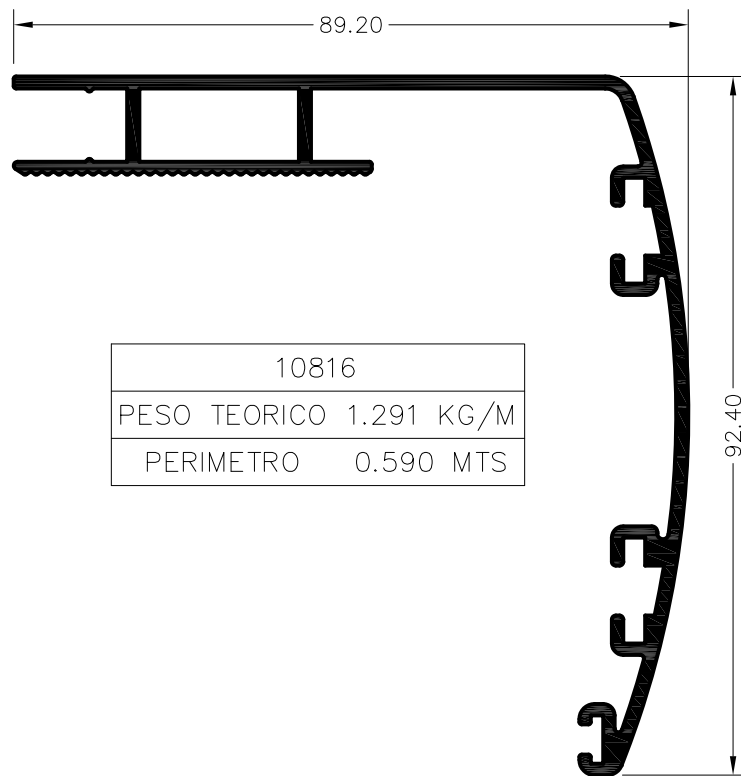
10807	
PESO TEORICO	1.044 KG/M
PERIMETRO	0.441 MTS



10806	
PESO TEORICO	1.457 KG/M
PERIMETRO	0.503 MTS



10815
PESO TEORICO 1.893 KG/M
PERIMETRO 0.801 MTS



10816
PESO TEORICO 1.291 KG/M
PERIMETRO 0.590 MTS