

1. CARACTERÍSTICAS

Serie barandilla BV-45

Sistema de barandilla de vidrio de fácil instalación y elegante diseño minimalista. Este sistema logra máxima transparencia y funcionalidad para conseguir unas excelentes vistas, cumpliendo con todos los ensayos estáticos, dinámicos y de seguridad.

Este sistema de barandilla permite doble vidrio de 10, 8 o 6 unido por hasta 4 butirales de polivinilo de 0,38 mm. Se recomienda el uso de vidrio templado..

La barandilla BV-45 permite infinidad de acabados, tanto lacados, anodizados como imitación madera.

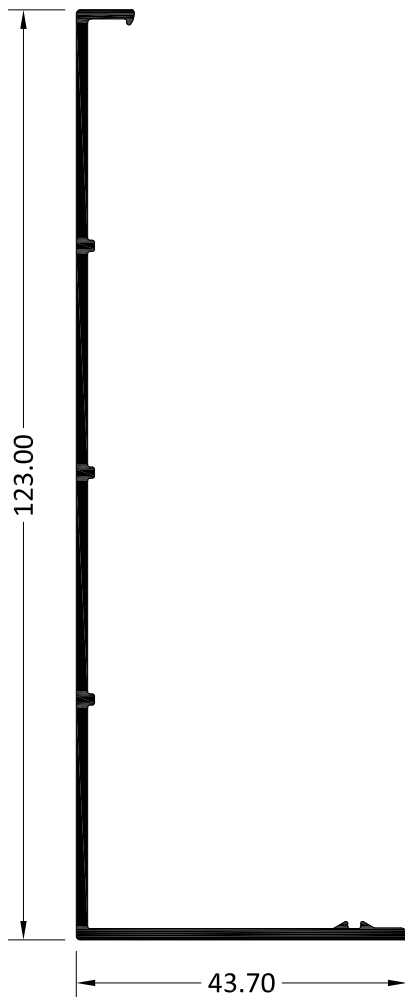
Tiene tres tipos de instalación.

- Fijación sobre suelo, quedando a vista tanto el perfil con el acabado elegido, como el vidrio.
- Oculta en el forjado dejando solo el vidrio visto.
- Fijación lateral. En este caso se atornilla lateralmente el perfil al canto del forjado incorporando posteriormente un perfil embellecedor.
- De esta manera desde la parte interior solo queda visto el vidrio y desde el exterior vemos perfil y vidrio.

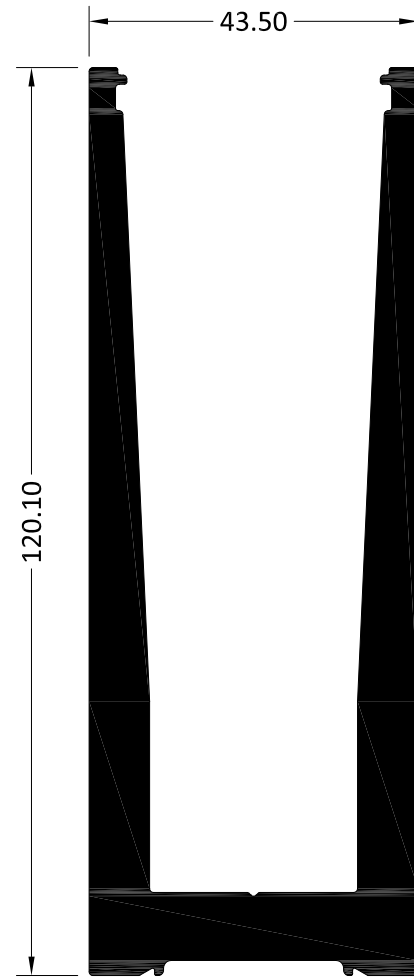


2. PERFILES

4828					
Tapa					
Peso (Kg/m)		0.709			
Perímetro (m)	Ext.		Inercia (cm ⁴)	lx	46.10
	Total	0.352		ly	3.43



4827					
Soporte Barandilla					
Peso (Kg/m)		4,992			
Perímetro (m)	Ext.		Inercia (cm ⁴)	lx	225.38
	Total	0.546		ly	55.80



2. PERFILES

4829

Soporte Barandilla con junta exterior

Peso (Kg/m) 5,011

Perímetro (m)	Ext.	0.557	Inercia (cm ⁴)	Ix	228.20
	Total			Iy	55.94

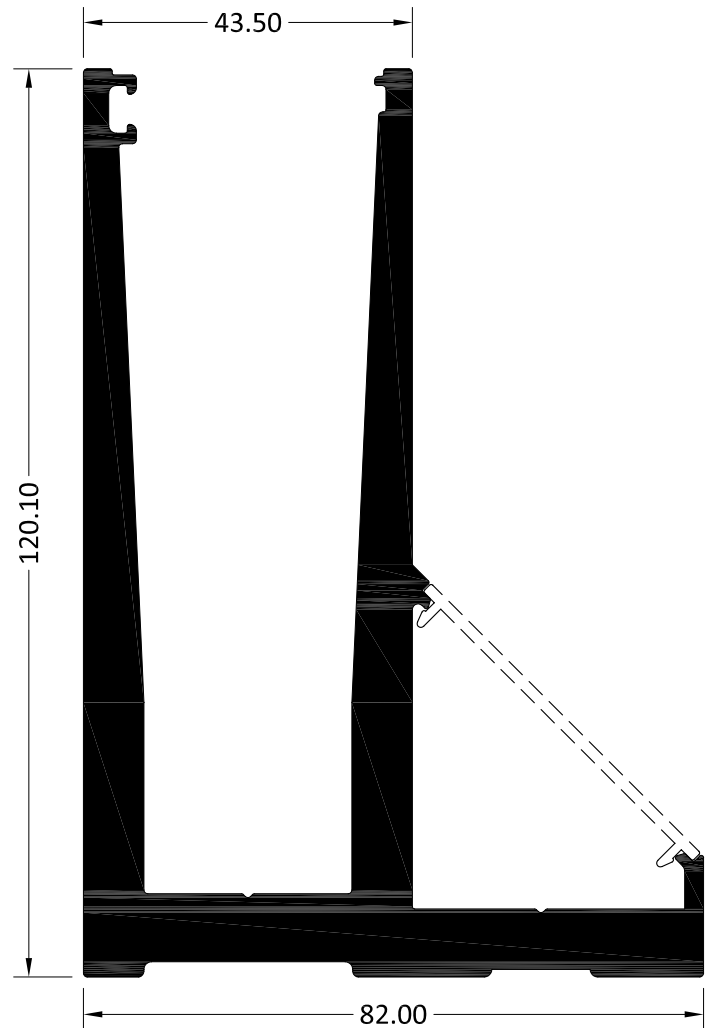


4830

Soporte Barandilla con ala

Peso (Kg/m) 5,965

Perímetro (m)	Ext.	0.655	Inercia (cm ⁴)	Ix	280.00
	Total			Iy	113.06

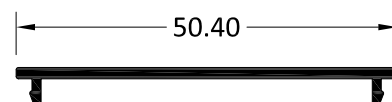


4831

Tapeta para 4830

Peso (Kg/m) 0,228

Perímetro (m)	Ext.	0.117	Inercia (cm ⁴)	Ix	0.007
	Total			Iy	2.04

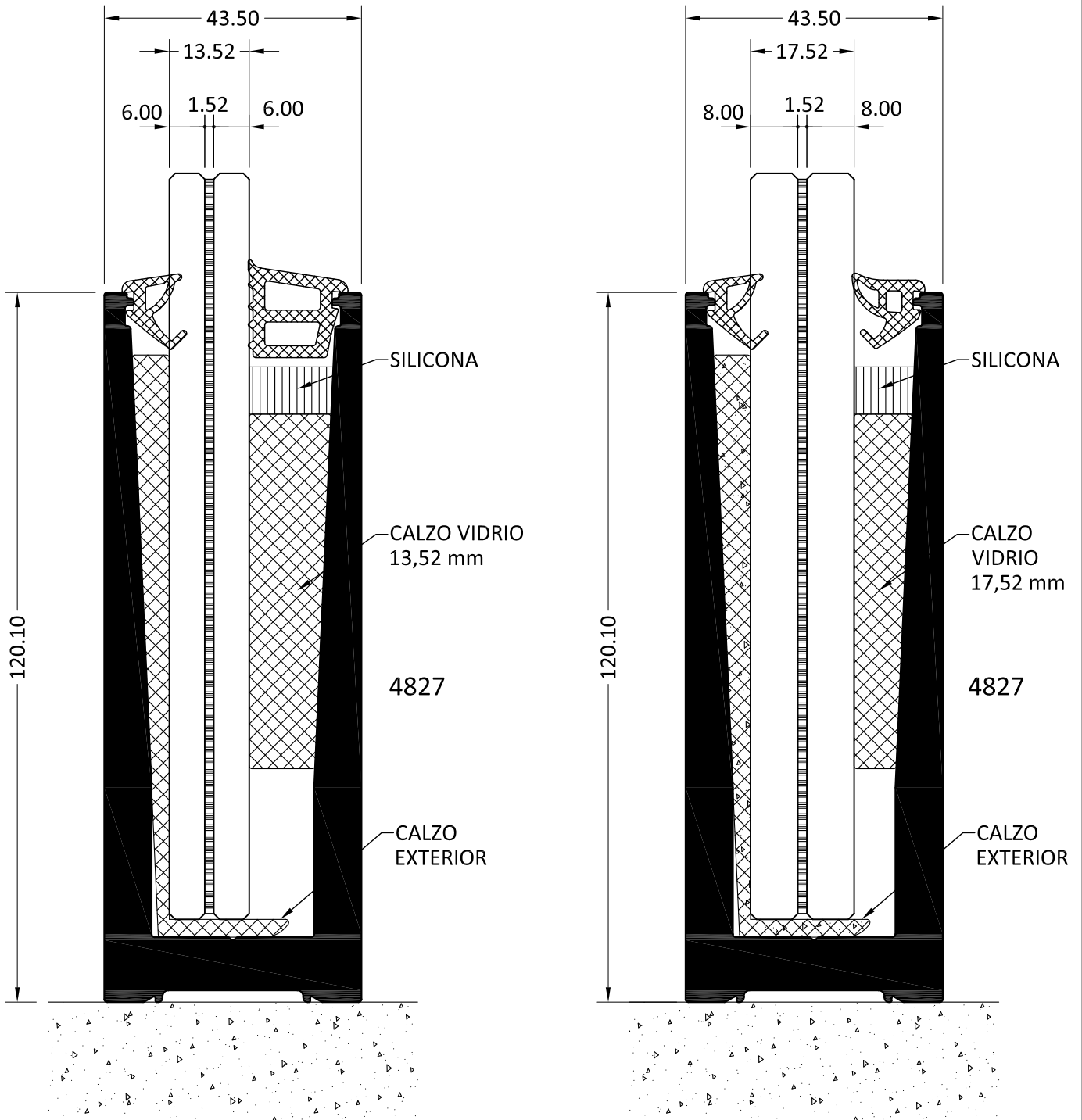


3. ACCESORIOS

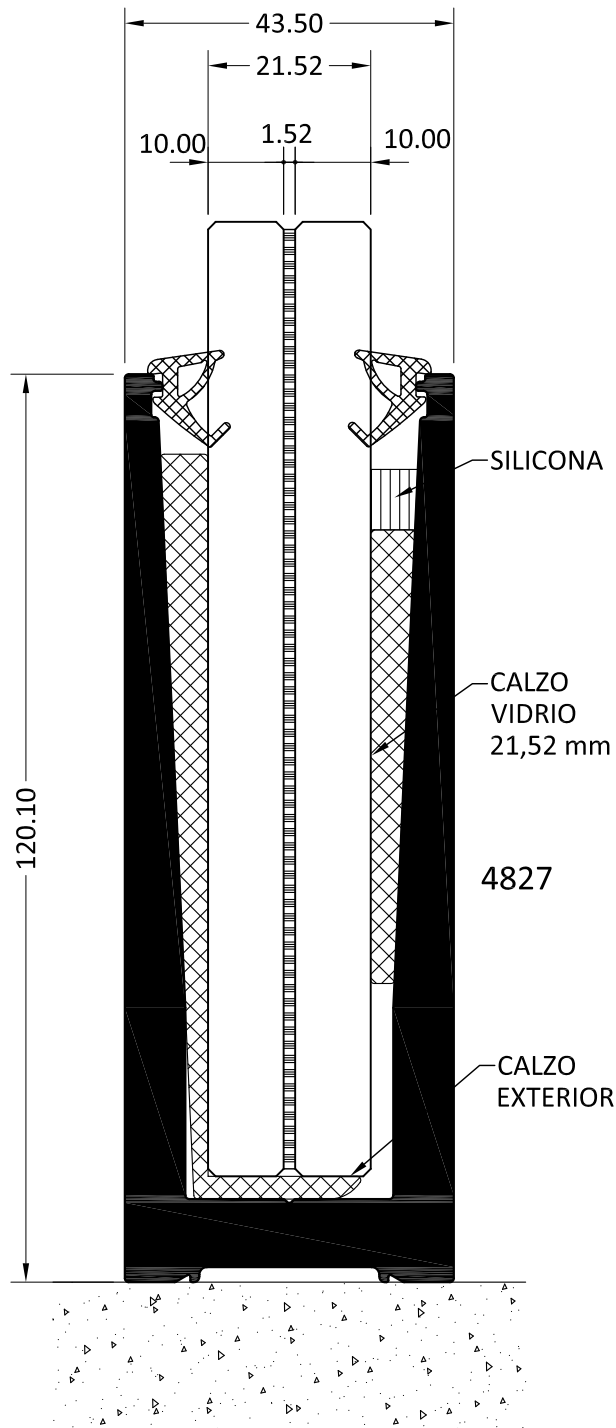
ARTÍCULO	DISEÑO	ARTÍCULO	DISEÑO
301207 Calzo vidrio 13.52 mm		300610 Junta acristalamiento EPDM 6-7 mm (150 mts x caja)	
301206 Calzo vidrio 17.52 mm		301180 Junta acristalamiento EPDM 9-10 mm (100 mts x caja)	
301205 Calzo vidrio 21.52 mm		301208 Junta acristalamiento EPDM 14 mm (75 mts x caja)	
301204 Calzo exterior acristalamiento		301237 Junta acristalamiento Exterior (100 mts x caja)	
301605 Calzo exterior acristalamiento LED		301343 Junta acristalamiento Exterior 4829 (100 mts x caja)	
301606 Suplemento calzo interior 1 mm		301431 Tapa lateral derecha 4830	
301173 Tapa lateral lacado negro		301432 Tapa lateral izquierda 4830	
301175 Tapa lateral lacado negro para montaje sobre canto forjado - IZQUIERDA			
301174 Tapa lateral lacado negro para montaje sobre canto forjado - DERECHA			

4. SECCIONES

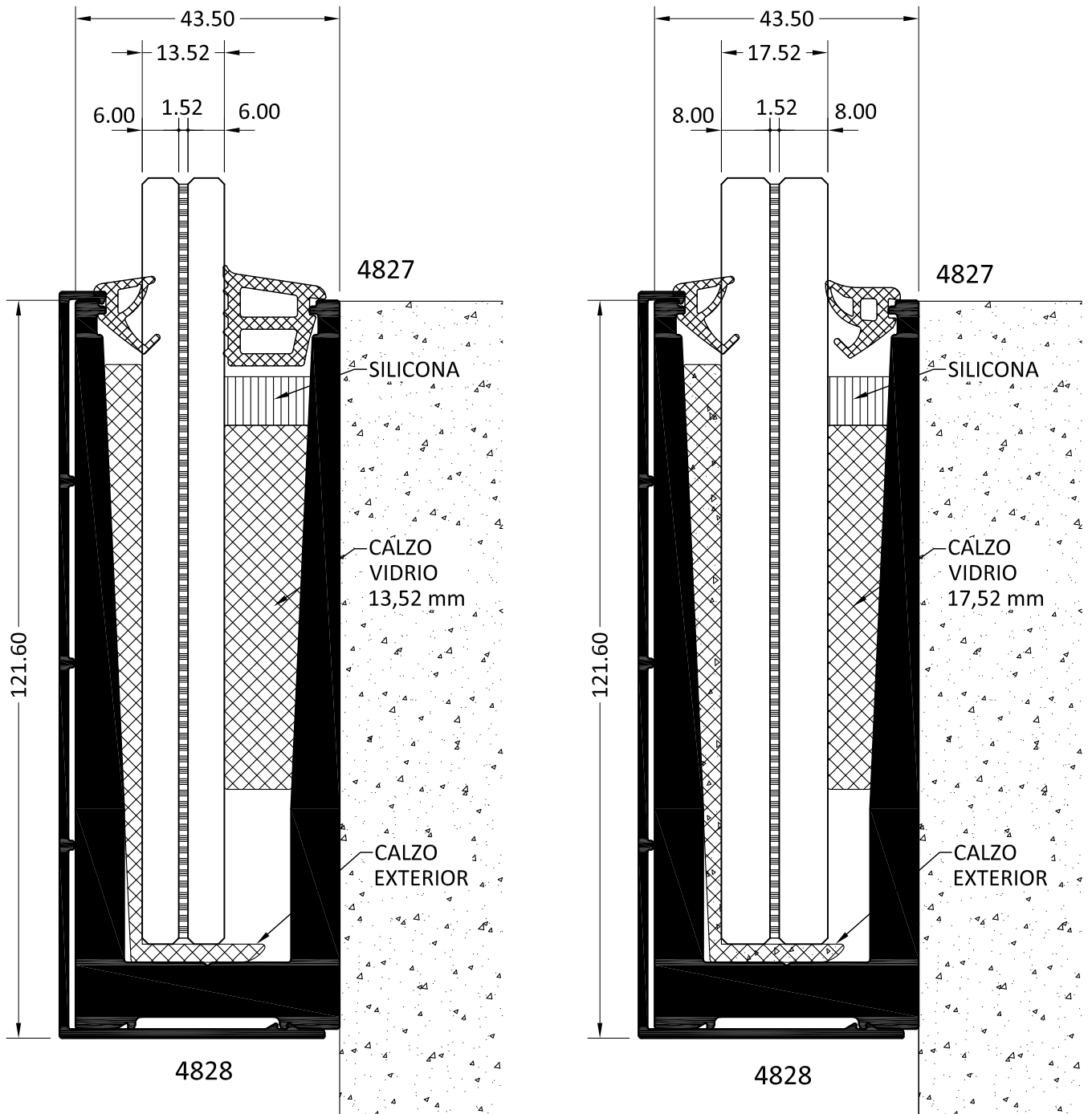
SECCIONES SOBRE FORJADO



SE PUEDE SERVIR EL PERRFIL MECANIZADO (MECANIZADO TIPO 1)

4. SECCIONES**SECCIONES SOBRE FORJADO**

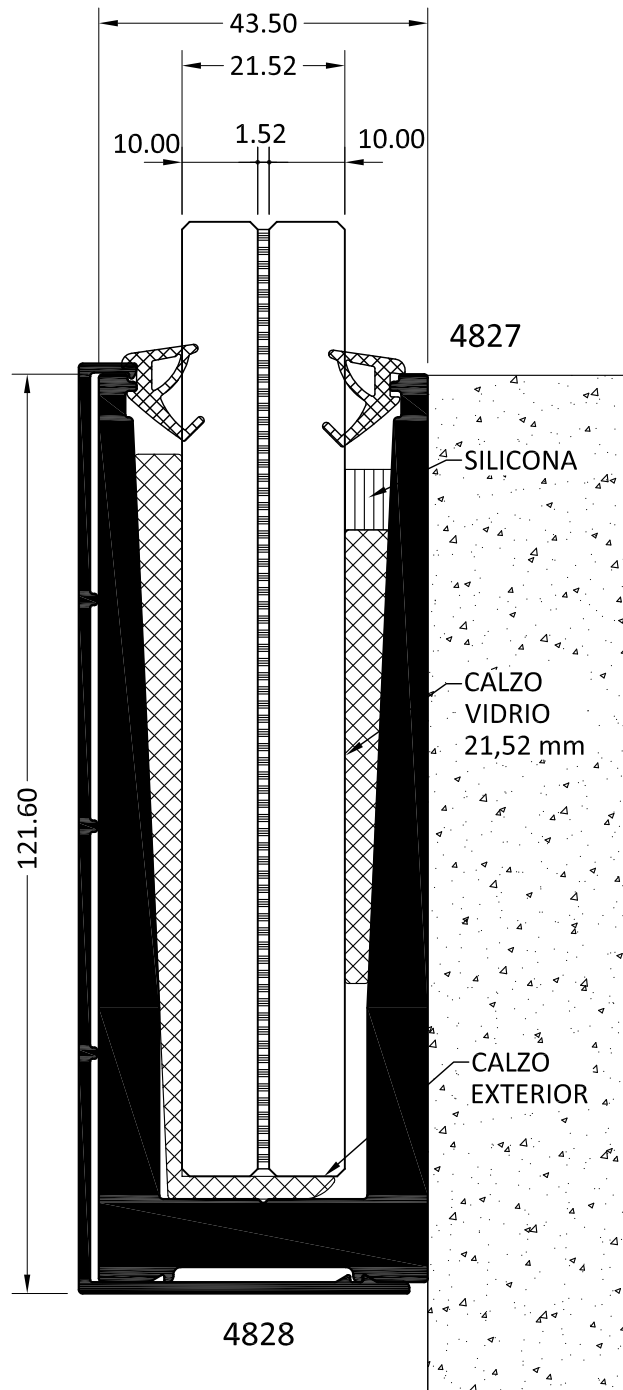
SE PUEDE SERVIR EL PERRFIL MECANIZADO (MECANIZADO TIPO 1)

4. SECCIONES**SECCIONES SOBRE CANTO DE FORJADO**

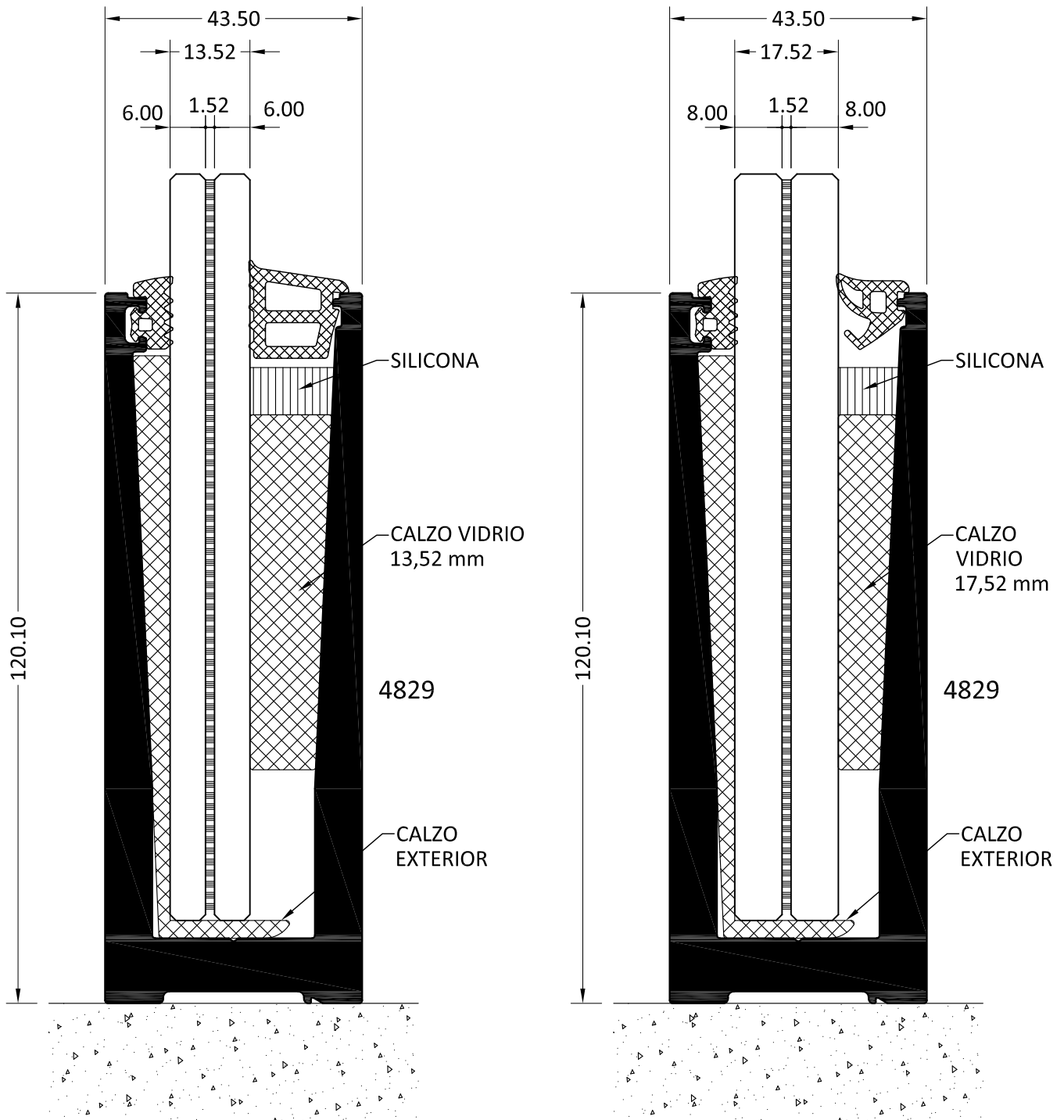
SE PUEDE SERVIR EL PERRFIL MECANIZADO (MECANIZADO TIPO 2)

4. SECCIONES

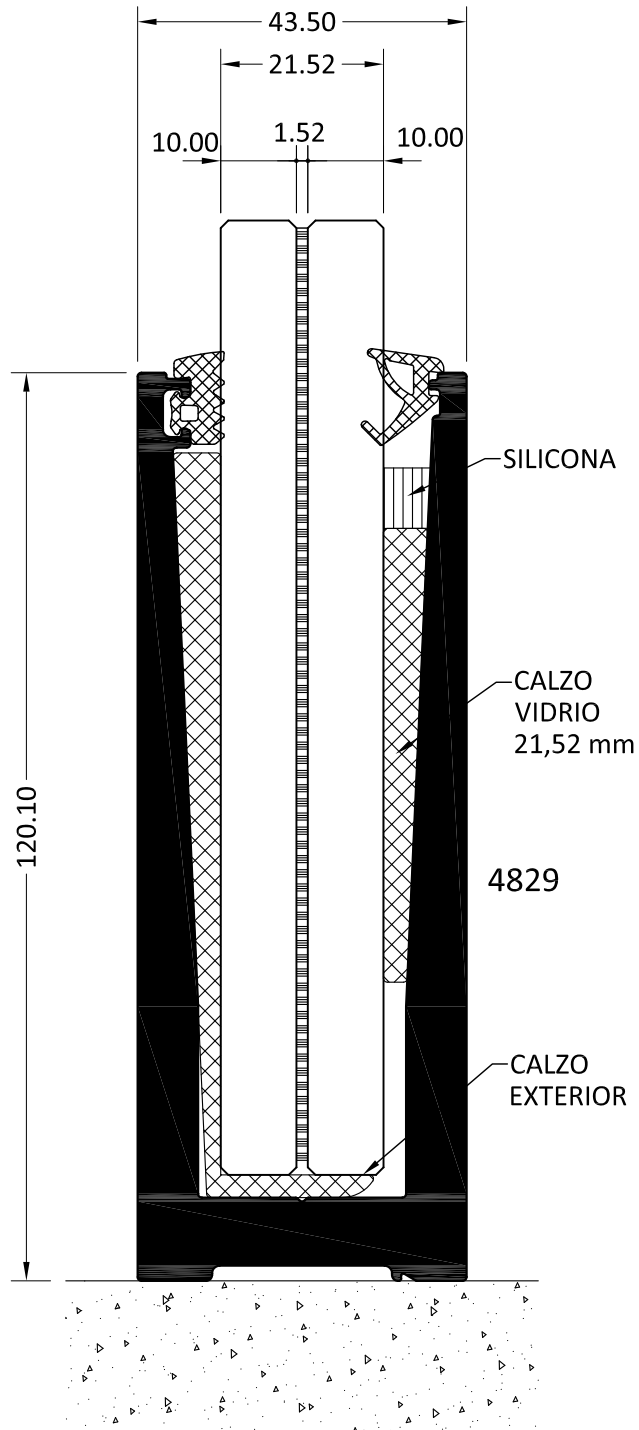
SECCIONES SOBRE CANTO DE FORJADO



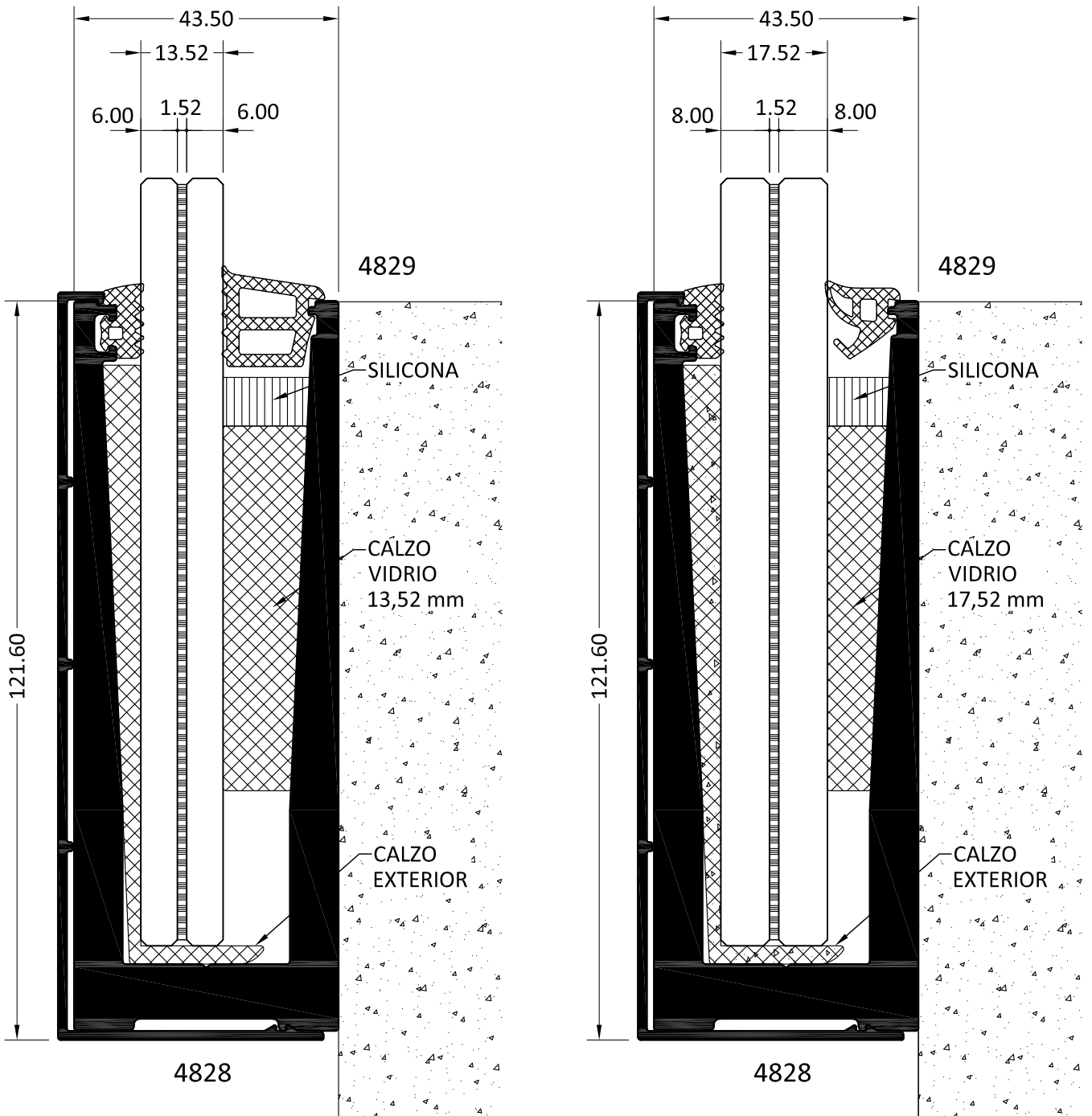
SE PUEDE SERVIR EL PERRFIL MECANIZADO (MECANIZADO TIPO 2)

4. SECCIONES**SECCIONES SOBRE FORJADO**

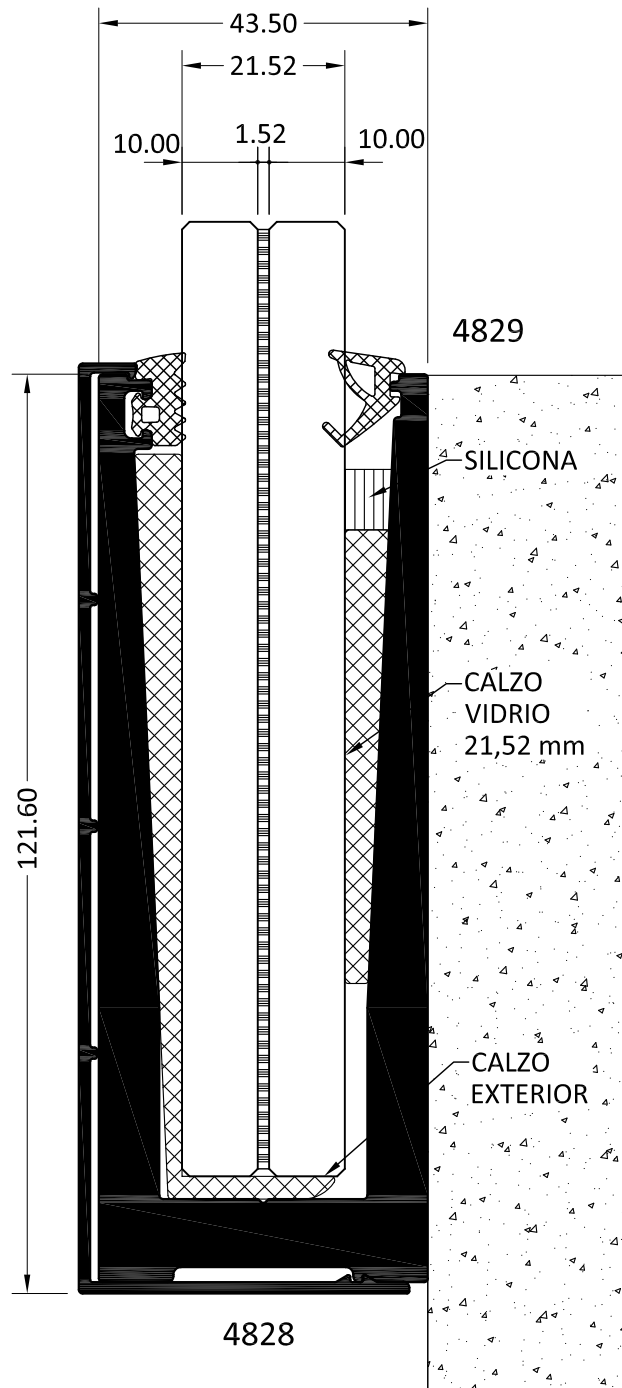
SE PUEDE SERVIR EL PERRFIL MECANIZADO (MECANIZADO TIPO 1)

4. SECCIONES**SECCIONES SOBRE FORJADO**

SE PUEDE SERVIR EL PERRFIL MECANIZADO (MECANIZADO TIPO 1)

4. SECCIONES**SECCIONES SOBRE CANTO DE FORJADO**

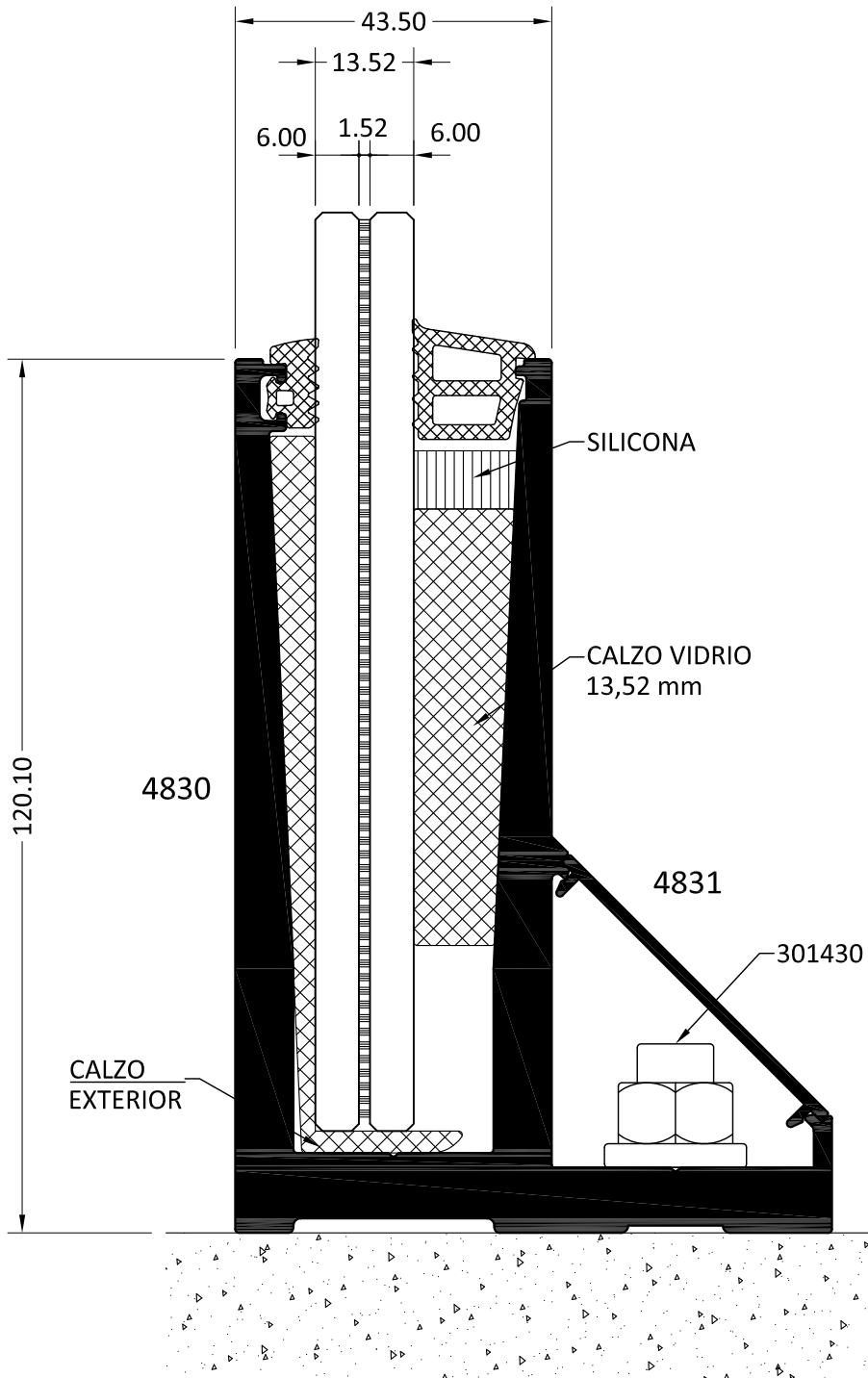
SE PUEDE SERVIR EL PERRFIL MECANIZADO (MECANIZADO TIPO 2)

4. SECCIONES**SECCIONES SOBRE CANTO DE FORJADO**

SE PUEDE SERVIR EL PERRFIL MECANIZADO (MECANIZADO TIPO 2)

4. SECCIONES

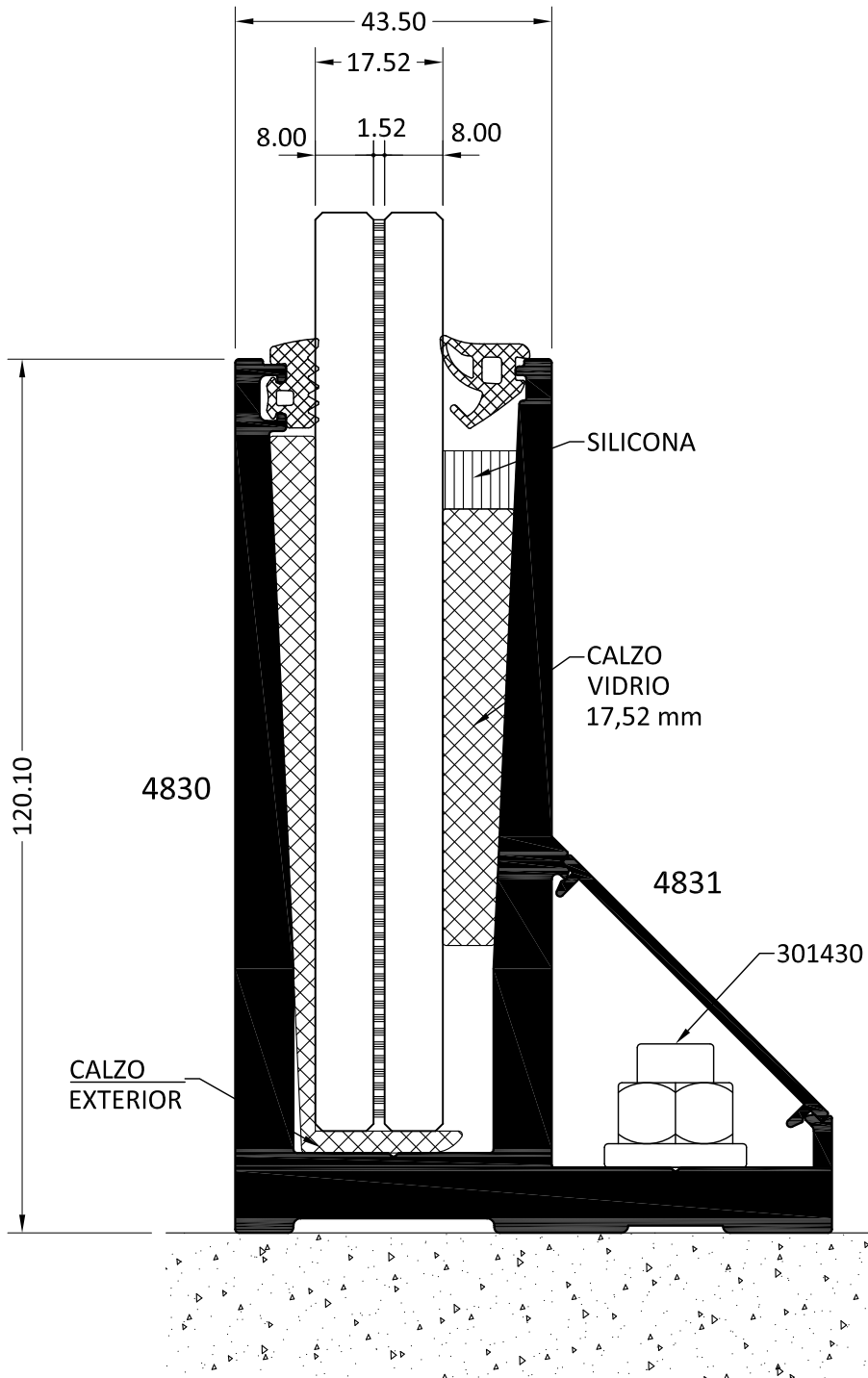
SECCIONES SOBRE FORJADO



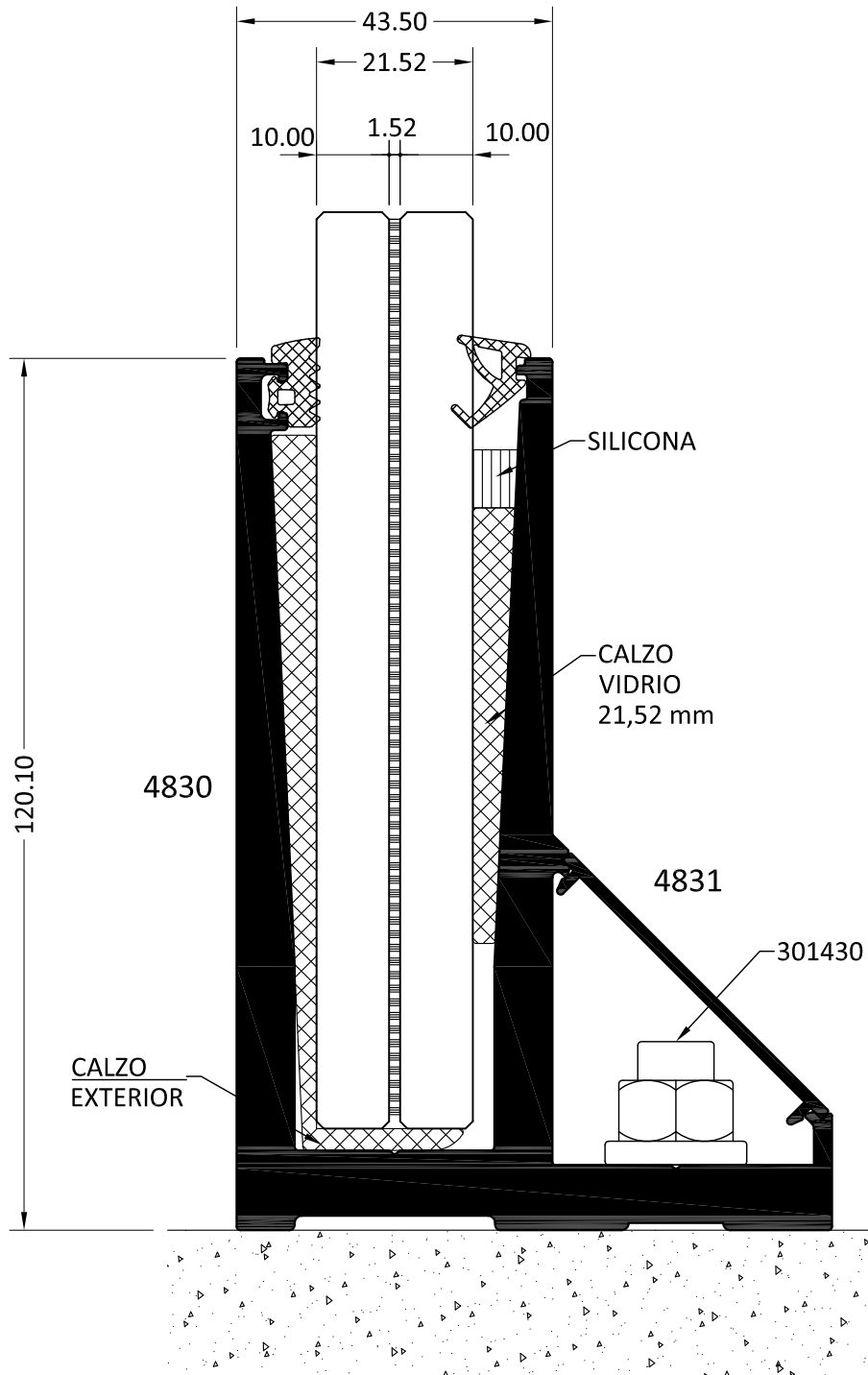
SE PUEDE SERVIR EL PERFIL MECANIZADO (MECANIZADO TIPO 1)

4. SECCIONES

SECCIONES SOBRE FORJADO



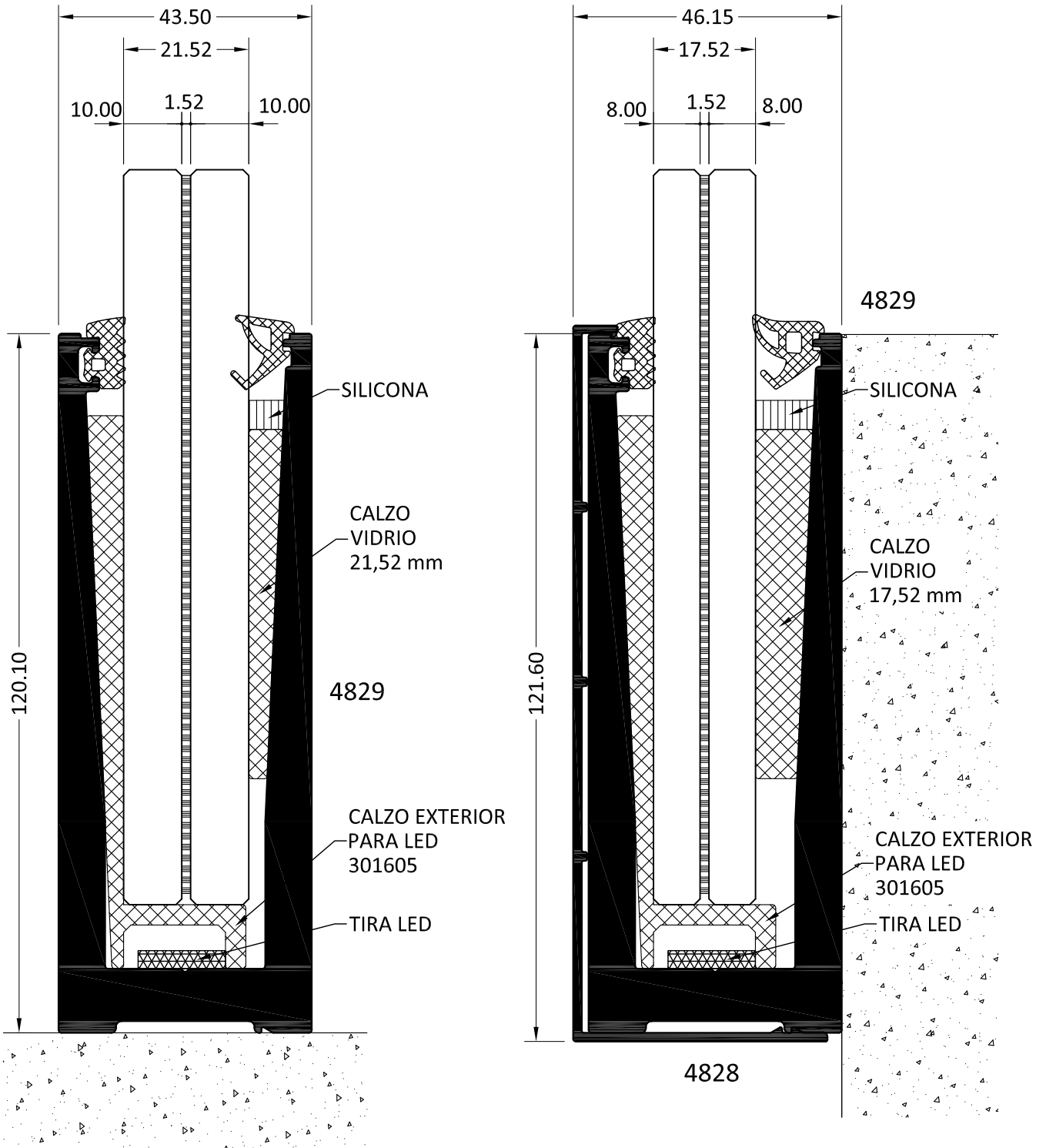
SE PUEDE SERVIR EL PERFIL MECANIZADO (MECANIZADO TIPO 1)

4. SECCIONES**SECCIONES SOBRE FORJADO**

SE PUEDE SERVIR EL PERFIL MECANIZADO (MECANIZADO TIPO 1)

4. SECCIONES

SECCIONES SOBRE FORJADO CON CALZO EXTERIOR CON ALOJAMIENTO PARA TIRAS DE LED



EXTRUSIONES DE TOLEDO, S.A. se reserva el derecho de modificar o eliminar cualquiera de sus perfiles, accesorios o juntas del sistema sin previo aviso.

EXTRUSIONES DE TOLEDO, S.A. no se hace responsable de las posibles erratas tipográficas de este catálogo y recomienda al cliente que, antes de realizar cualquier pedido, verifique que las referencias aparecidas en el mismo son las correctas.

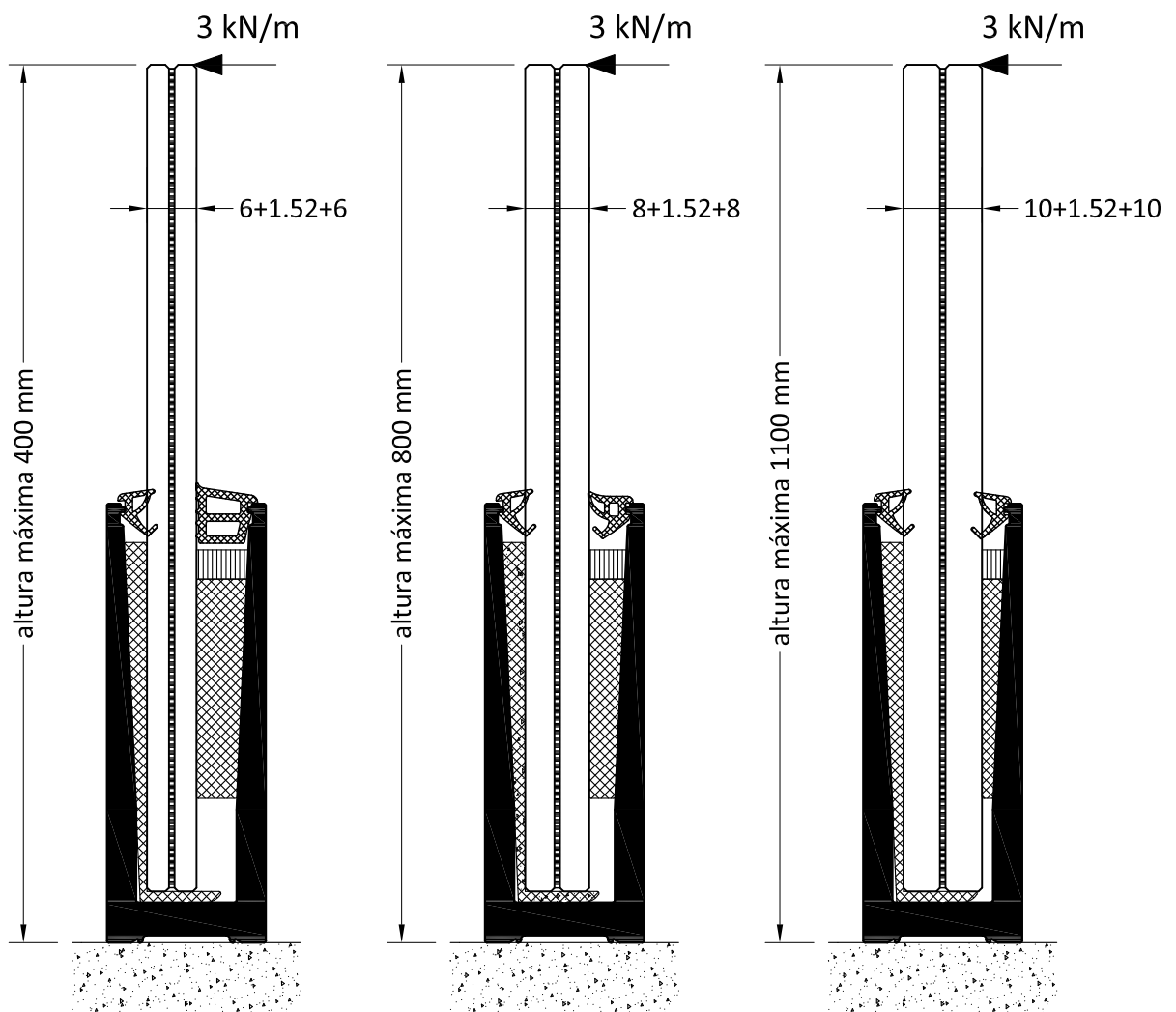
Las medidas de corte están expresadas en milímetros y se recomienda comprobar antes de cortar por primera vez.

5. RECOMENDACIONES DE MONTAJE

Es muy importante seguir exactamente las recomendaciones de montaje y altura máxima en la que se puede colocar este sistema de barandilla.

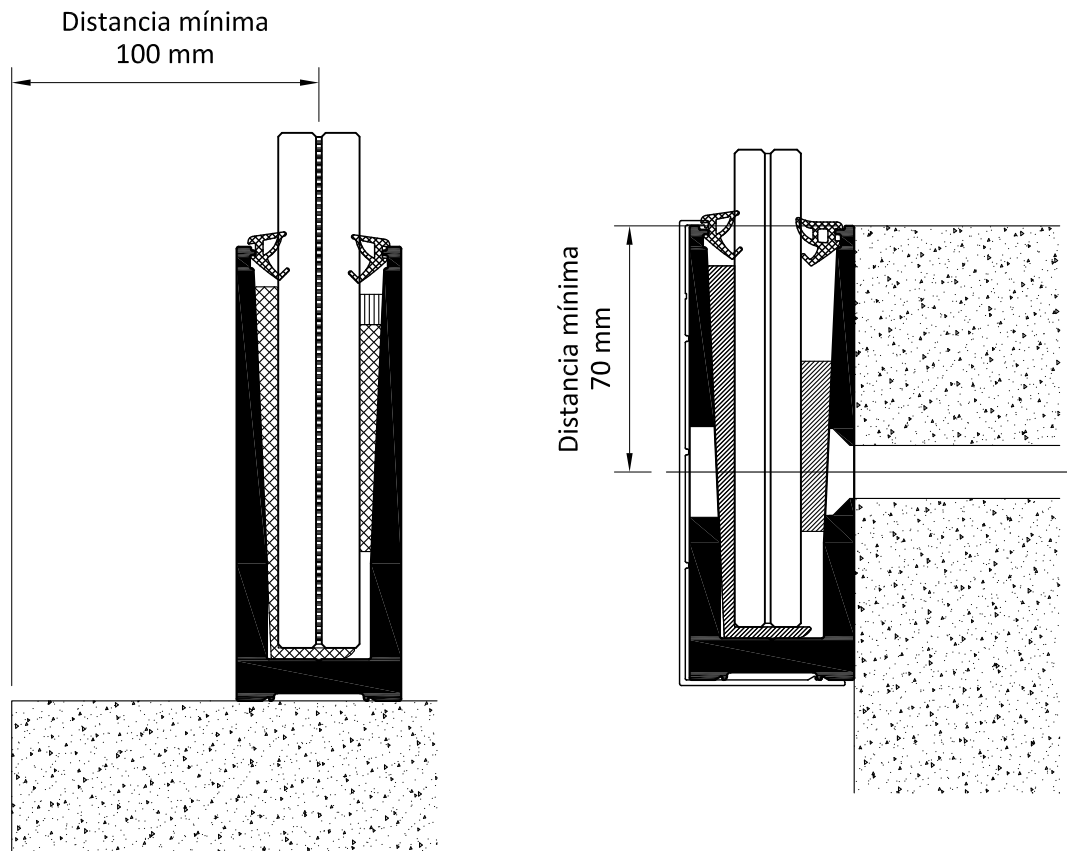
Los siguientes detalles especifican la altura máxima de instalación según el tipo de vidrio, independientemente de si la colocación de la barandilla es sobre suelo o sobre canto de forjado.

Este sistema de barandilla permite doble vidrio de 10, 8 o 6 unido por hasta 4 butirales de polivinilo de 0,38 mm. Se recomienda el uso de vidrio templado.



En el caso de montaje en lugares expuestos a más de 45º C se recomienda realizar el cálculo de las dilataciones como carácter general, para evitar problemas por las diferentes dilataciones entre los materiales del perfil y los calzos y de las superficies de montaje

Las recomendaciones de instalación están previstas para un montaje sobre forjado de hormigón armado tipo HA-25.

5. RECOMENDACIONES DE MONTAJE**COLOCACIÓN DE TORNILLOS DE FIJACIÓN**

1. Colocación sobre suelo: 1 Tornillo cada 150 mm como máximo en los perfiles 4827 y 4829 y cada 200 mm en el perfil 4830.
2. Colocación sobre canto de forjado: 1 tornillo cada 250 mm como máximo.

En caso de duda sobre la colocación de los tornillos en otro material que no sea hormigón del recomendado consultar a nuestro departamento técnico otras alternativas.

Sistema preparado para soluciones de interior y de exterior.

COLOCACIÓN DE CALZOS

Se recomienda la colocación de un juego de calzos (exterior/interior) según el tipo de vidrio instalado cada 250 mm como máximo. Se deben fijar con sellante del tipo DC 776 o SG 20.

DRENAJE

1. Colocación sobre suelo: 1 drenaje $\varnothing 6$ mm cada 500 mm de longitud.
2. Colocación sobre canto de forjado: 1 drenaje $\varnothing 6$ mm cada 1000 mm de longitud.