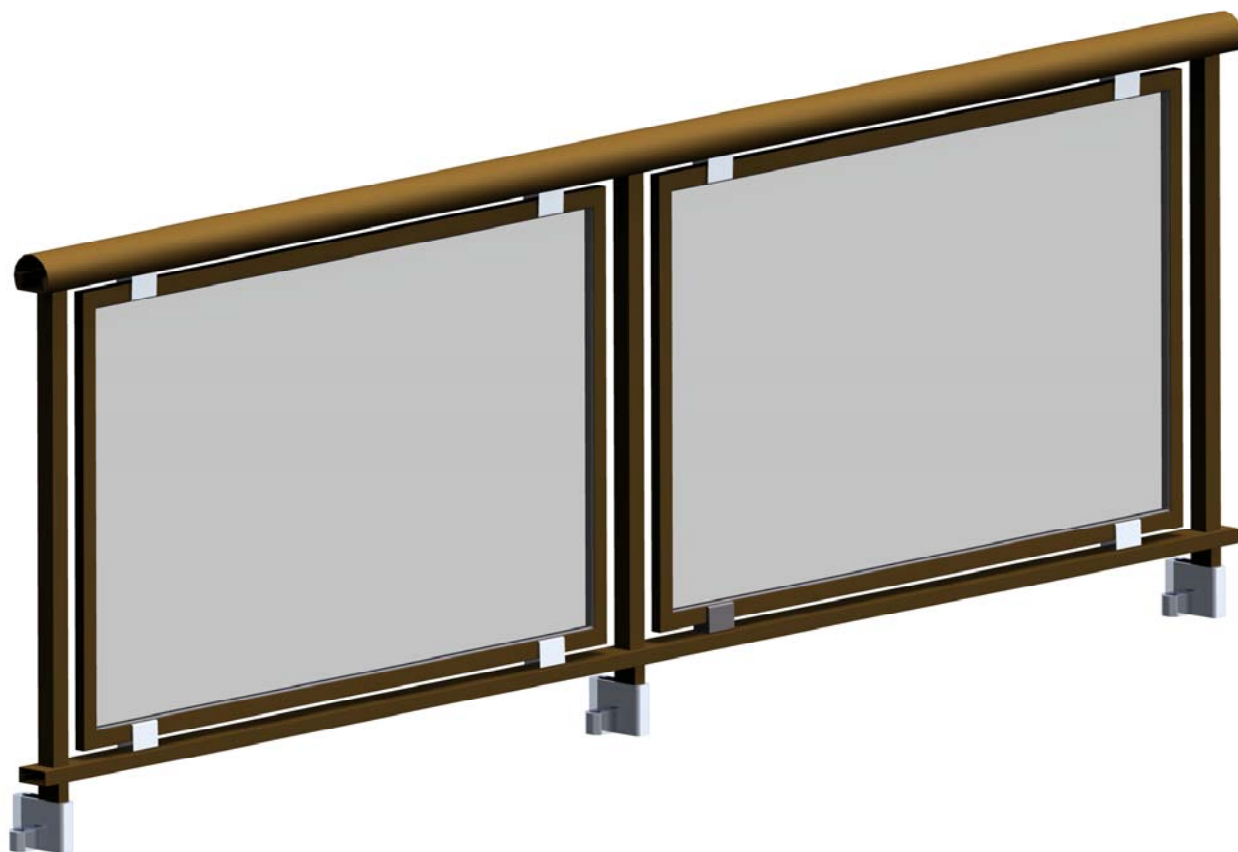



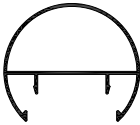

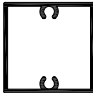



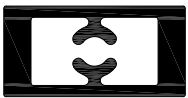

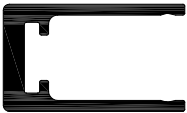








SERIE BARANDILLA

1. RELACIÓN DE PERFILES

Sección	Referencia	Denominación	Peso (kg)	Perímetro (m)	Inercia (cm ⁴) _x ^y
	4800	Pasamanos barandilla	0,529	0,301	lx = 2.18 ly = 10.00
	4801	Anclaje	0,316	0,181	lx = 0.53 ly = 3.02
	4802	Tapeta	0,170	0,104	lx = 0.02 ly = 0.91
	4804	Pasamanos redondo hueco 39.50	0,767	0,433	lx = 5.87 ly = 12.29
	4805	Balaustre ovalado	0,294	0,161	lx = 0.29 ly = 1.07
	4806	Balaustre cuadrado	0,464	0,260	lx = 2.37 ly = 2.06
	4807	Balaustre rectangular	0,359	0,200	lx = 1.57 ly = 0.42
	4808	"U" de anclaje	0,603	0,192	lx = 0.93 ly = 8.80
	4809	Tapa de "U"	0,245	0,121	lx = 0.04 ly = 2.05
	4810	Barrote	1,191	0,247	lx = 2.00 ly = 7.96
	4811	"U" acristalamiento 25 hueco 11.40	0,507	0,129	lx = 1.11 ly = 0.87
	4812	"U" acristalamiento de 30	0,467	0,153	lx = 1.42 ly = 0.82
	4813	"U" acristalamiento 25 hueco 14.10	0,356	0,126	lx = 0.81 ly = 0.64
	4814	Pasamanos redondo hueco 51.60	0,815	0,366	lx = 7.25 ly = 18.89

1. RELACIÓN DE PERFILES

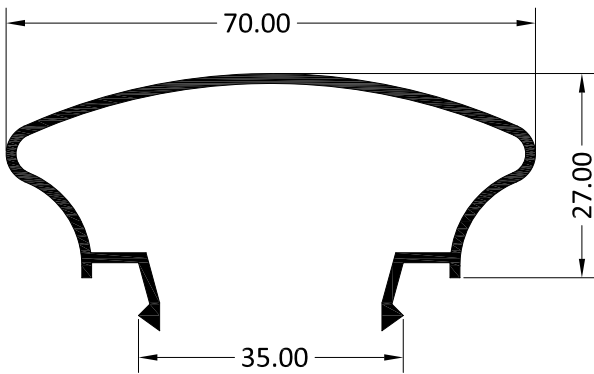
Sección	Referencia	Denominación	Peso (kg)	Perímetro (m)	Inercia (cm ⁴) _x ^y
	4815	Pasamanos elipse para vidrio	1,299	0,480	lx = 6.70 ly = 43.97
	4816	Pasamanos rectangular	0,742	0,334	lx = 4.22 ly = 16.00
	4817	Pasamanos	0,486	0,235	lx = 1.00 ly = 9.02
	4818	Pasamanos elipse	1,039	0,458	lx = 6.25 ly = 37.79

2. PERFILES

4800 - Pasamanos barandilla

Peso (Kg/m) 0.529

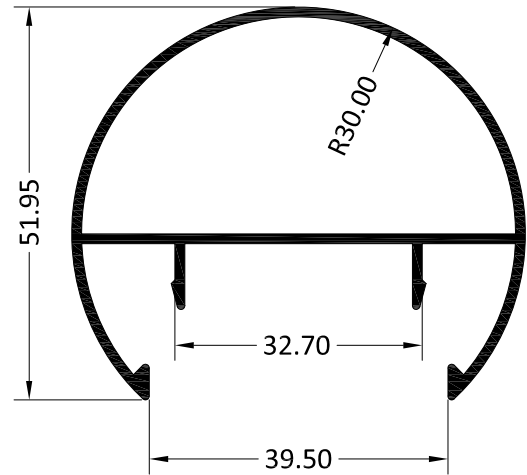
Perímetro (m)	Ext.		Inercia (cm ⁴)	Ix	2.18
	Total	0.301		Iy	10.00



4804 - Pasamanos redondo hueco 39.50

Peso (Kg/m) 0.767

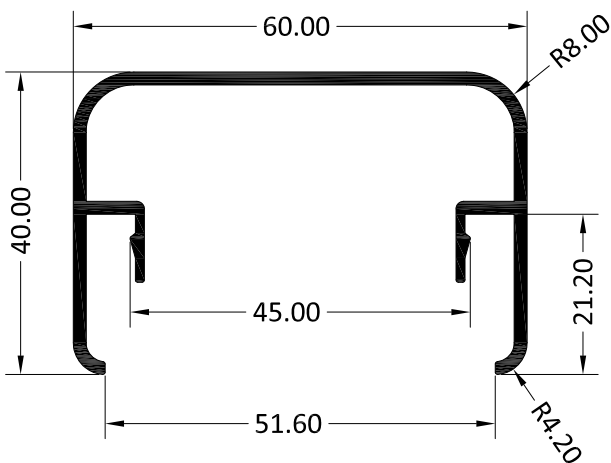
Perímetro (m)	Ext.	0.285	Inercia (cm ⁴)	Ix	5.87
	Total	0.433		Iy	12.29



4816 - Pasamanos rectangular

Peso (Kg/m) 0.742

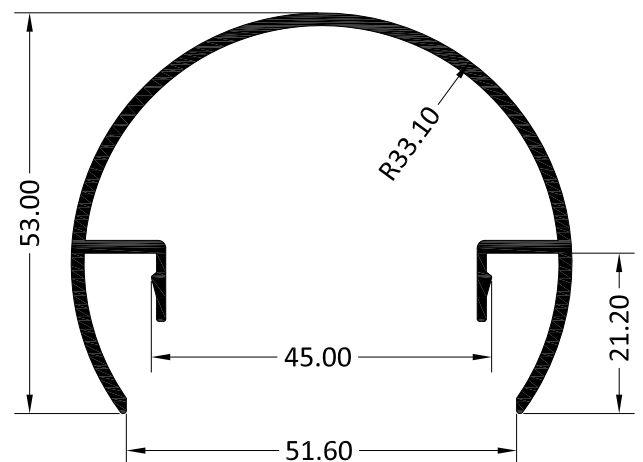
Perímetro (m)	Ext.		Inercia (cm ⁴)	Ix	4.22
	Total	0.334		Iy	16.00



4814 - Pasamanos redondo hueco 51.60

Peso (Kg/m) 0.815

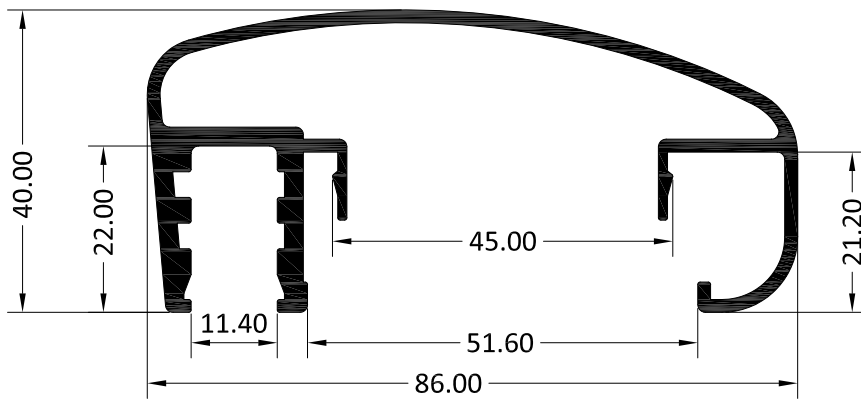
Perímetro (m)	Ext.		Inercia (cm ⁴)	Ix	7.25
	Total	0.366		Iy	18.89



4815 - Pasamanos elipse para vidrio

Peso (Kg/m) 1.299

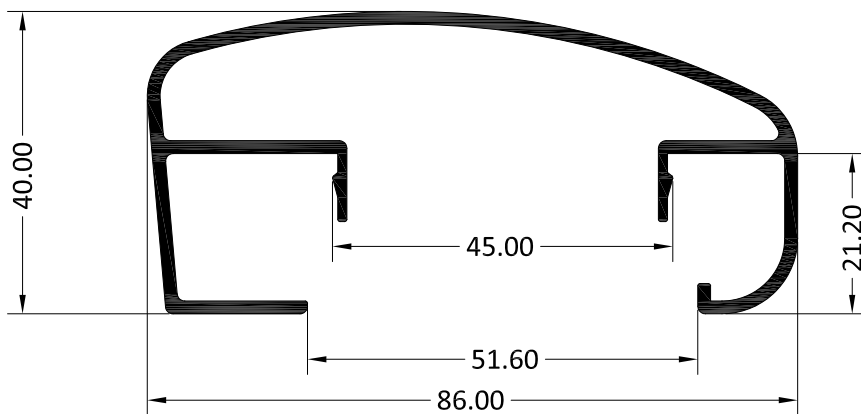
Perímetro (m)	Ext.		Inercia (cm ⁴)	Ix	6.70
	Total	0.480		Iy	43.97



4818 - Pasamanos elipse

Peso (Kg/m) 1.039

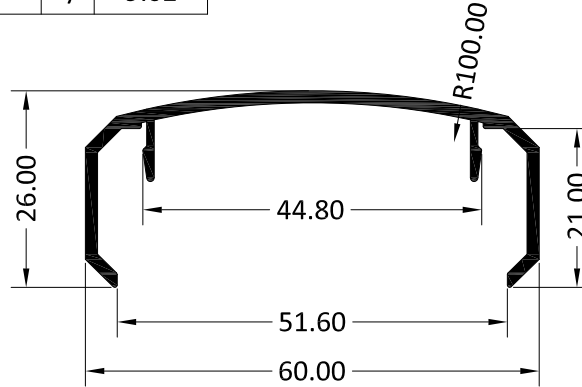
Perímetro (m)	Ext.		Inercia (cm ⁴)	Ix	6.25
	Total	0.458		Iy	37.79



4817 - Pasamanos

Peso (Kg/m) 0.486

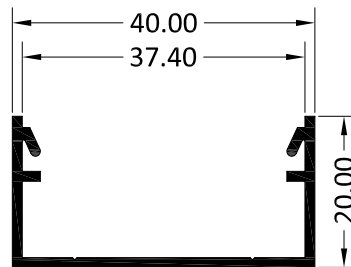
Perímetro (m)	Ext.		Inercia (cm ⁴)	Ix	1.00
	Total	0.235		Iy	9.02



4801 - Anclaje

Peso (Kg/m) 0.316

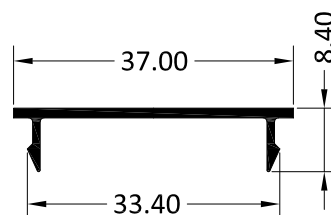
Perímetro (m)	Ext.		Inercia (cm ⁴)	Ix	0.53
	Total	0.181		Iy	3.02



4802 - Tapeta

Peso (Kg/m) 0.170

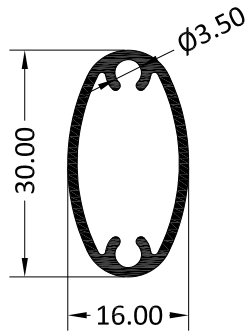
Perímetro (m)	Ext.		Inercia (cm ⁴)	Ix	0.02
	Total	0.104		Iy	0.91



4805 - Balaustre ovalado

Peso (Kg/m) 0.294

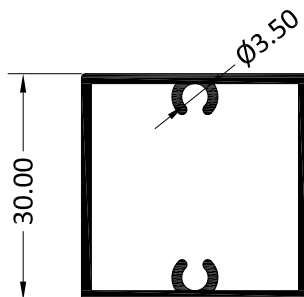
Perímetro (m)	Ext.	0.075	Inercia (cm ⁴)	Ix	1.07
	Total	0.161		Iy	0.29



4806 - Balaustre cuadrado

Peso (Kg/m) 0.464

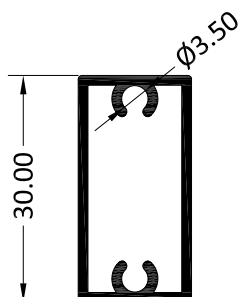
Perímetro (m)	Ext.	0.119	Inercia (cm ⁴)	Ix	2.37
	Total	0.260		Iy	2.06



4807 - Balaustre rectangular

Peso (Kg/m) 0.359

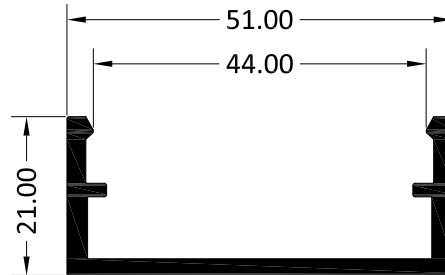
Perímetro (m)	Ext.	0.111	Inercia (cm ⁴)	Ix	1.57
	Total	0.200		Iy	0.42



4808 - "U" de anclaje

Peso (Kg/m) 0.603

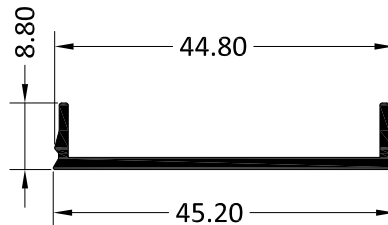
Perímetro (m)	Ext.		Inercia (cm ⁴)	Ix	0.93
	Total	0.192		Iy	8.80



4809 - Tapa de "U"

Peso (Kg/m) 0.245

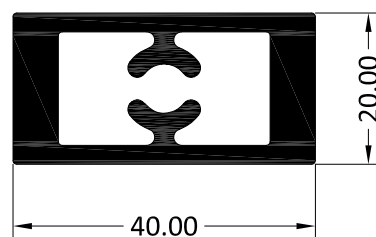
Perímetro (m)	Ext.		Inercia (cm ⁴)	Ix	0.04
	Total	0.121		Iy	2.05



4810 - Barrote

Peso (Kg/m) 1.191

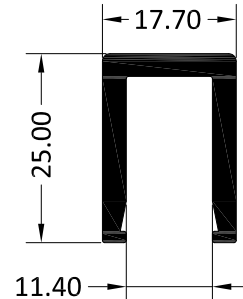
Perímetro (m)	Ext.	0.119	Inercia (cm ⁴)	Ix	2.00
	Total	0.247		Iy	7.96



4811 - "U" de acristamiento 25 mm
huevo de 11.40 mm

Peso (Kg/m) 0.507

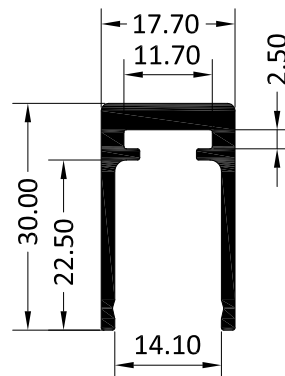
Perímetro (m)	Ext.		Inercia (cm ⁴)	Ix	1.11
	Total	0.129		Iy	0.87



4812 - "U" de acristamiento 30 mm
huevo de 14.10 mm

Peso (Kg/m) 0.467

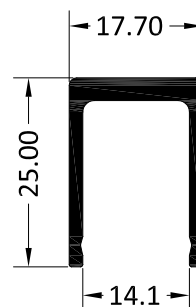
Perímetro (m)	Ext.		Inercia (cm ⁴)	Ix	1.42
	Total	0.153		Iy	0.82



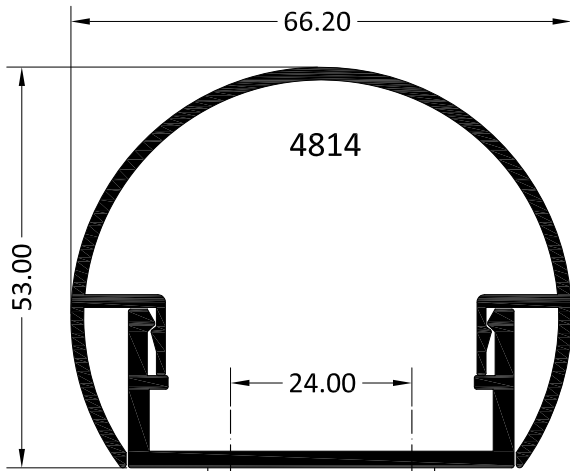
4813 - "U" de acristamiento 25 mm
huevo de 14.10 mm

Peso (Kg/m) 0.356

Perímetro (m)	Ext.		Inercia (cm ⁴)	Ix	0.81
	Total	0.126		Iy	0.64



3. DETALLES



4808

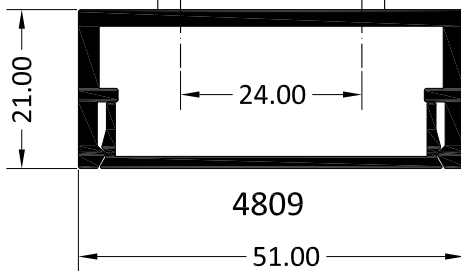


4805

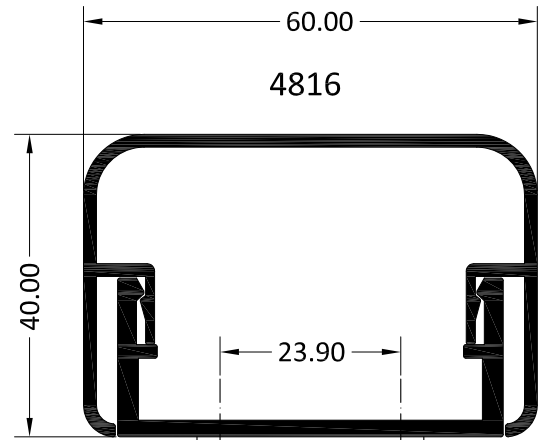


4805

4808

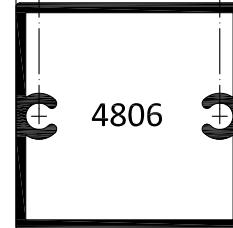


4809

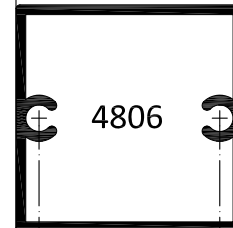


4816

4808

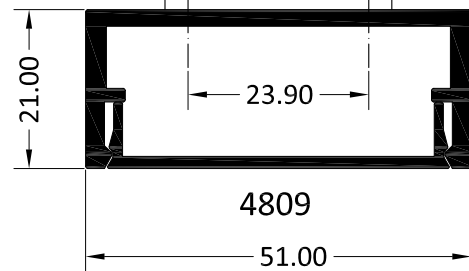


4806



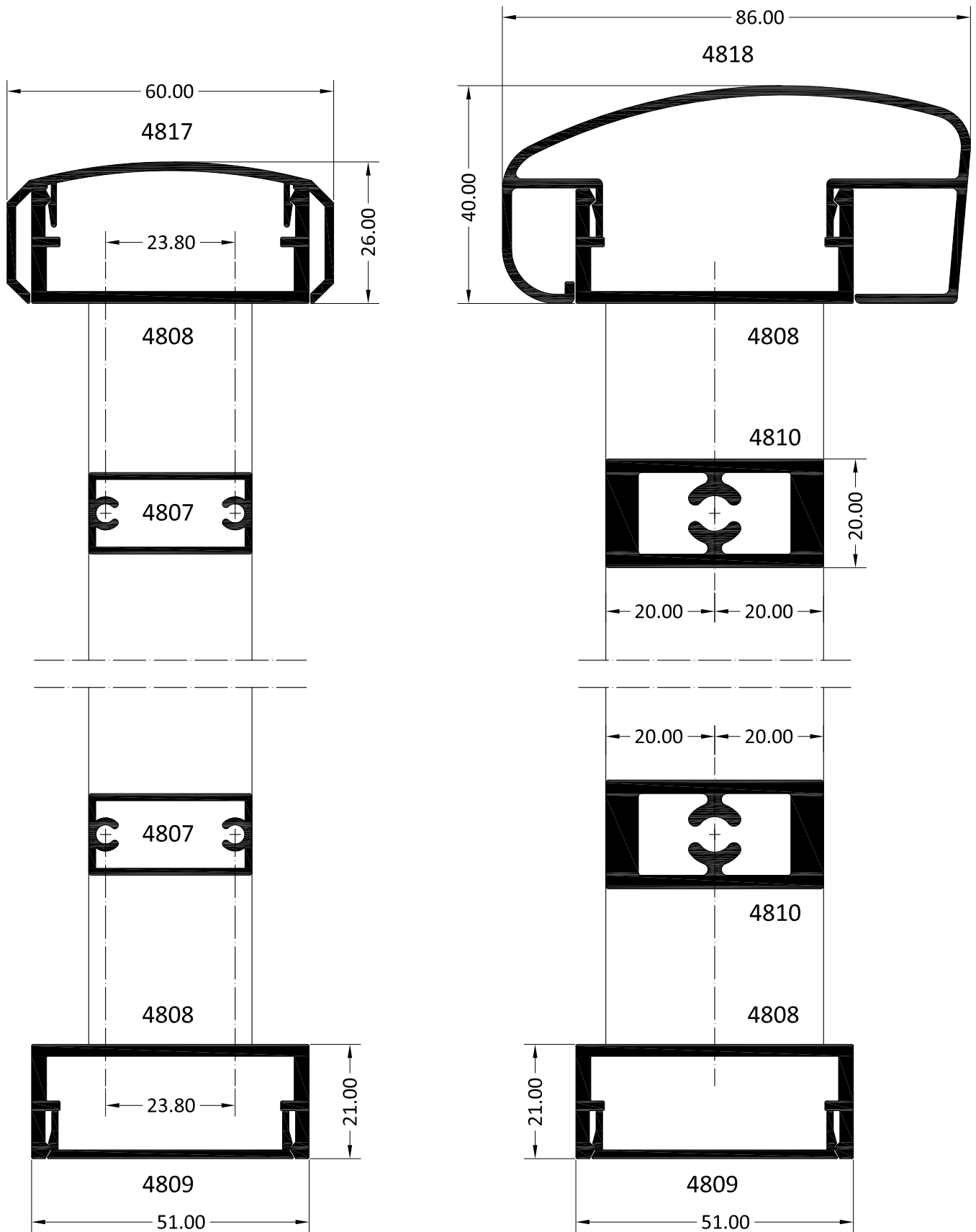
4806

4808



4809

3. DETALLES



3. DETALLES